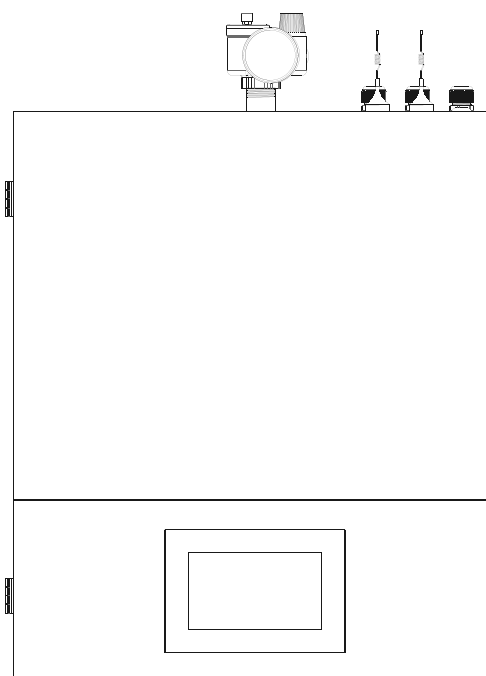
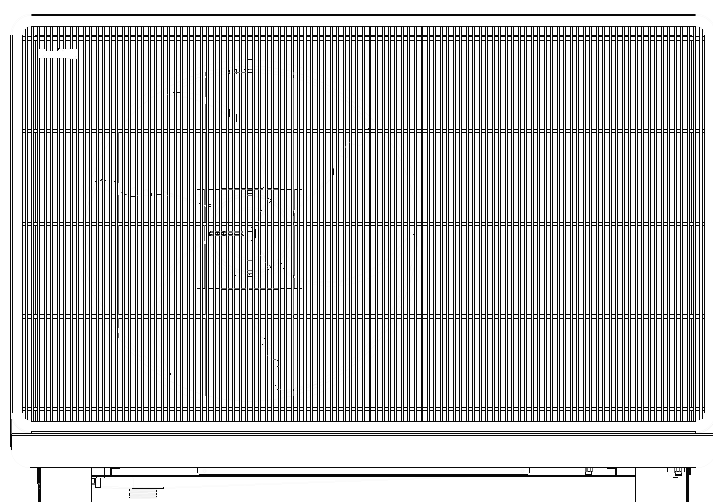
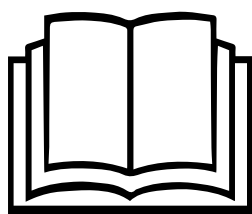


**M6kWR32HYD
M9kWR32HYD
M12kWR32HYD
M15kWR32HYD
M19kWR32HYD**



Invertorové monoblokové tepelné čerpadlo vzduch - voda Thermal Comfort



NÁVOD K OBSLUZE

**Před použitím tohoto výrobku si pečlivě přečtete návod k obsluze
a uschovejte jej pro další použití**

Děkujeme, že jste si vybrali náš kvalitní výrobek. Před použitím si prosím pozorně přečtete tento návod a postupujte podle pokynů k obsluze přístroje, abyste jej mohli bezpečně používat a aby se zabránilo poškození zařízení nebo zranění personálu.

Specifikace se mohou měnit v souvislosti s vylepšováním produktu bez předchozího upozornění. Vylepšené specifikace naleznete na štítku se specifikacemi na jednotce.

Odkazy na mobilní aplikace



OBSAH

1. Před použitím	4
1.1 Důležitá upozornění	4
1.2 Princip fungování	6
1.3 Hlavní součásti	7
1.4 Technické specifikace	10
2. Doporučené instalace	12
..... 2.1 Základní nastavení	16
..... 2.2 Instalace vnitřní jednotky	19
..... 2.3 Instalace venkovní jednotky (jednotek v kaskádě)	21
..... 2.4 Dodávané příslušenství	23
..... 2.5. Elektroinstalace	24
..... 2.6. Instalace sady pojistného ventilu	39
..... 2.7. Připojení na veřejný vodovod	40
..... 2.8. Před uvedením do provozu (provádí oprávněný technik)	41
3. .. Obsluha tepelného čerpadla	42
3.1. Obsluha řídicí jednotky	42
3.2. Provoz v nouzovém režimu (pouze elektrokotel)	73
3.3. Chybová hlášení a řešení problémů	74
4. Údržba	93
5. Výkresová a schematická část	96

1. Před použitím

1.1 Důležitá upozornění

Následující symboly jsou velmi důležité. Ujistěte se, že jste pochopili jejich význam, který se týká výrobku a vaší osobní bezpečnosti.



Varování



Upozornění




Zakázáno



Instalace, demontáž a údržbu jednotky musí provádět kvalifikovaný personál. Je zakázáno provádět jakékoliv změny na konstrukci jednotky. V opačném případě by mohlo dojít ke zranění osob nebo poškození jednotky.



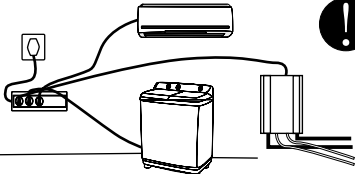
Abyste předešli úrazu elektrickým proudem, odpojte napájení nejméně 1 minutu před údržbou elektrických částí. I po uplynutí 1 minuty vždy změřte napětí na svorkách kondenzátorů hlavního obvodu nebo elektrických částí a před dotykem se ujistěte, že tato napětí jsou nižší než je bezpečné napětí.



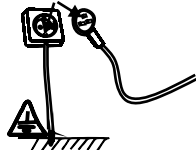
Pozorně si prostudujte návod k obsluze.




Na výstupu teplé vody instalujte termostatický směšovací ventil. Předějete tak případnému opáření.



Pro elektrické připojení použijte samostatný přívod. Pro správný přívod může být požadována revizní zpráva.



Ground wire
Vnitřní a venkovní jednotka včetně přívodu musí být uzemněna dodatečným pospojováním.



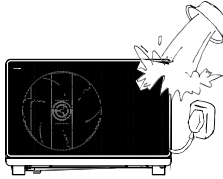
Tento spotřebič mohou používat děti od 8 let a starší a osoby se sníženými fyzickými, smyslovými nebo duševními schopnostmi nebo s nedostatkem zkušeností a znalostí, pokud jsou pod dohledem nebo byly poučeny o bezpečném používání spotřebiče a rozumí souvisejícím nebezpečím. Děti si se spotřebičem nesmí hrát. Čištění a uživatelskou údržbu nesmí provádět děti bez dozoru.



Nedotýkejte se mřížky výstupu vzduchu, když je motor ventilátoru v chodu.

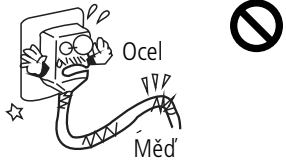


Nedotýkejte se zástrčky mokřými rukama. Nikdy nevytahujte zástrčku tahem za napájecí kabel.

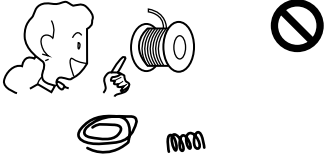


Do výrobku je přísně zakázáno nalévat vodu nebo jiné kapaliny, jinak by mohlo dojít k úrazu elektrickým proudem nebo poruše výrobku.

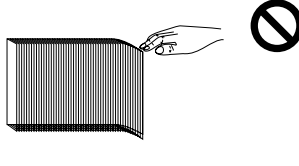
1. Před použitím



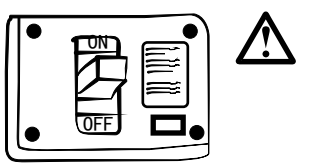
Pokud se napájecí kabel uvolní nebo poškodí, vždy jej nechte opravit kvalifikovanou osobou.



Zvolte jistič podle doporučení. Ocelový nebo měděný drát nelze brát jako náhradu pojistky nebo jističe. V opačném případě by mohlo dojít k poškození.



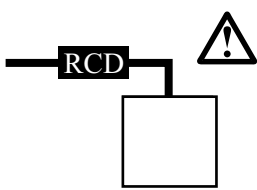
Dávejte pozor, abyste si neporanili prsty o lamely výparníku.



Je nutné použít vhodný jistič pro tepelné čerpadlo a ujistit se, že napájení jednotky odpovídá specifikacím. V opačném případě by mohlo dojít k poškození jednotky.

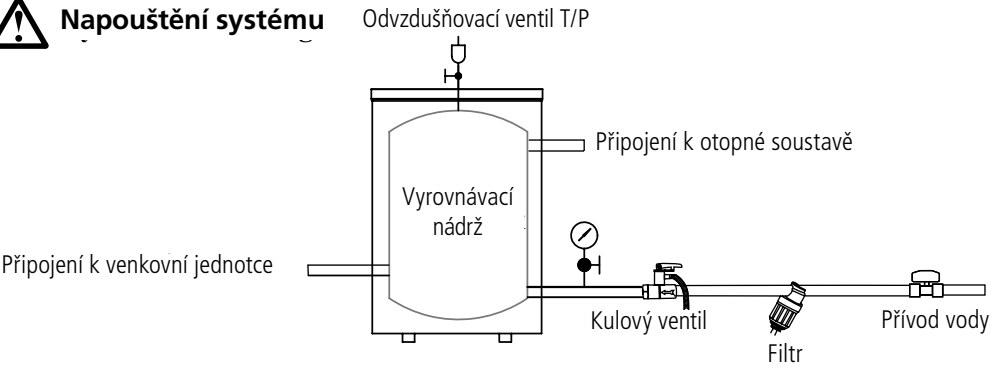


Likvidace vyřazených baterií (pokud existují). Baterie prosím likvidujte jako tříděný komunální odpad na přístupném sběrném místě.



Doporučuje se doplňková ochrana dle platné legislativy.

⚠️ Napouštění systému Odvzdušňovací ventil T/P



Připojení k venkovní jednotce

Vyrovnávací nádrž

Připojení k otopné soustavě

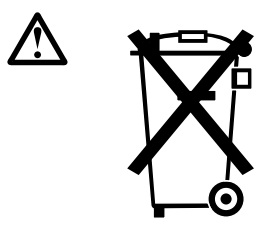
Kulový ventil

Filtr

Přívod vody

1. K napouštění systému se doporučuje používat čistou vodu z vodovodu.
2. Při uvedení do provozu budou hodnoty vody změřeny a zapsány.

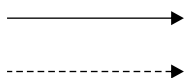
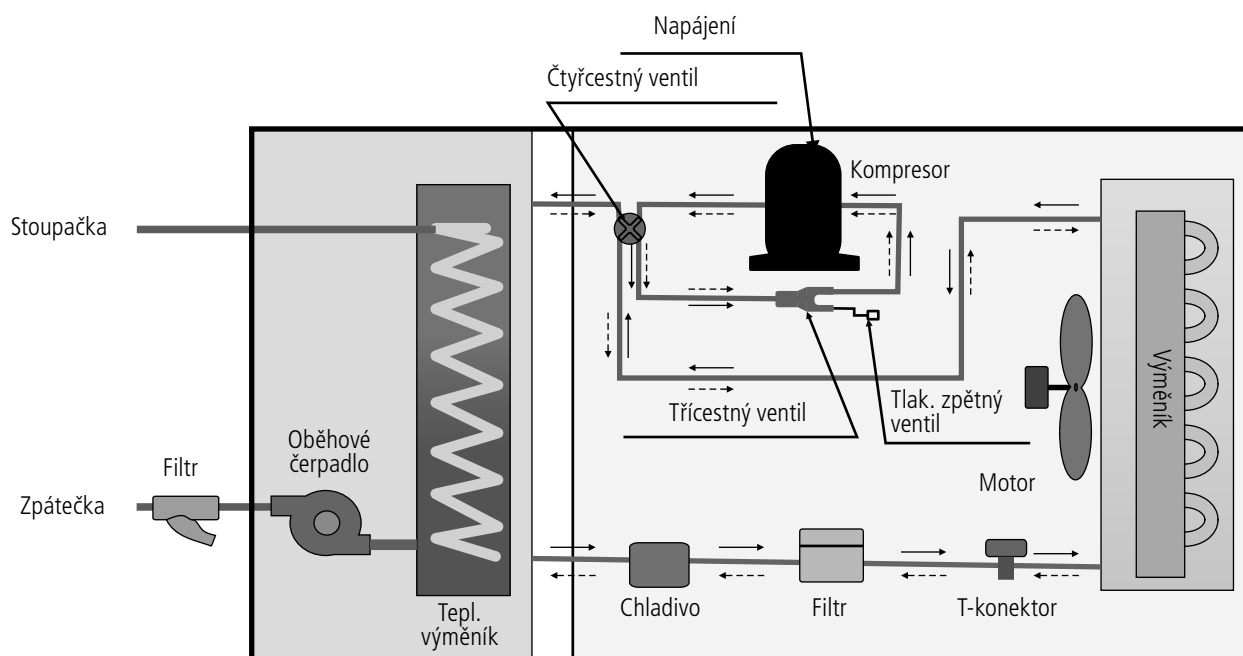
Poznámka: Po naplnění by měl mít systém tlak 0,15 ~ 0,6 MPa.



Toto označení znamená, že tento výrobek by neměl být likvidován společně s ostatními odpady z domácností v celé EU. Abyste předešli možnému poškození životního prostředí nebo lidského zdraví v důsledku nekontrolované likvidace odpadu, recyklujte jej zodpovědně a podpořte tak udržitelné opětovné využívání materiálových zdrojů. Pro vrácení použitého zařízení využijte systémy pro vrácení a sběr odpadu nebo se obraťte na prodejce, u kterého byl výrobek zakoupen. Ti mohou tento výrobek převzít k ekologicky bezpečné recyklaci.

1. Před použitím

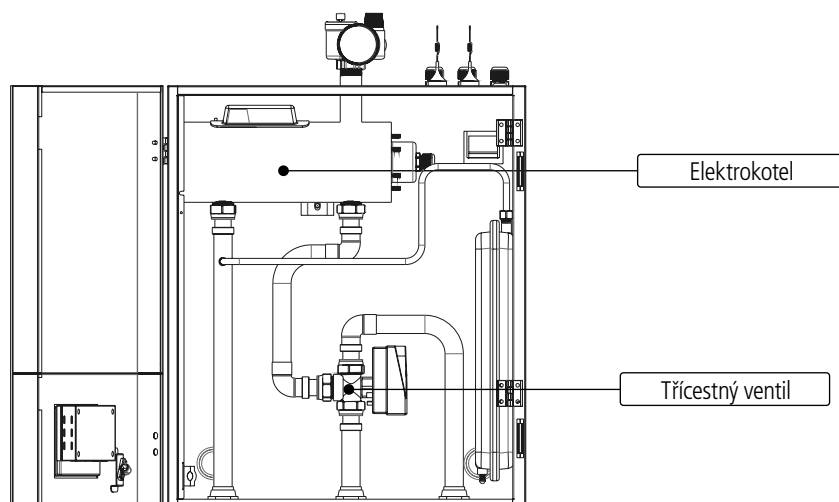
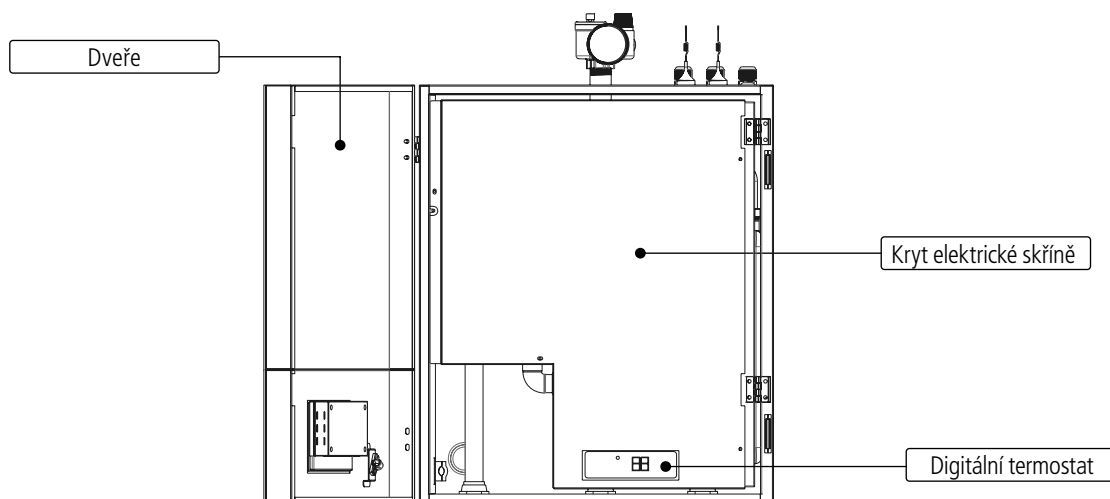
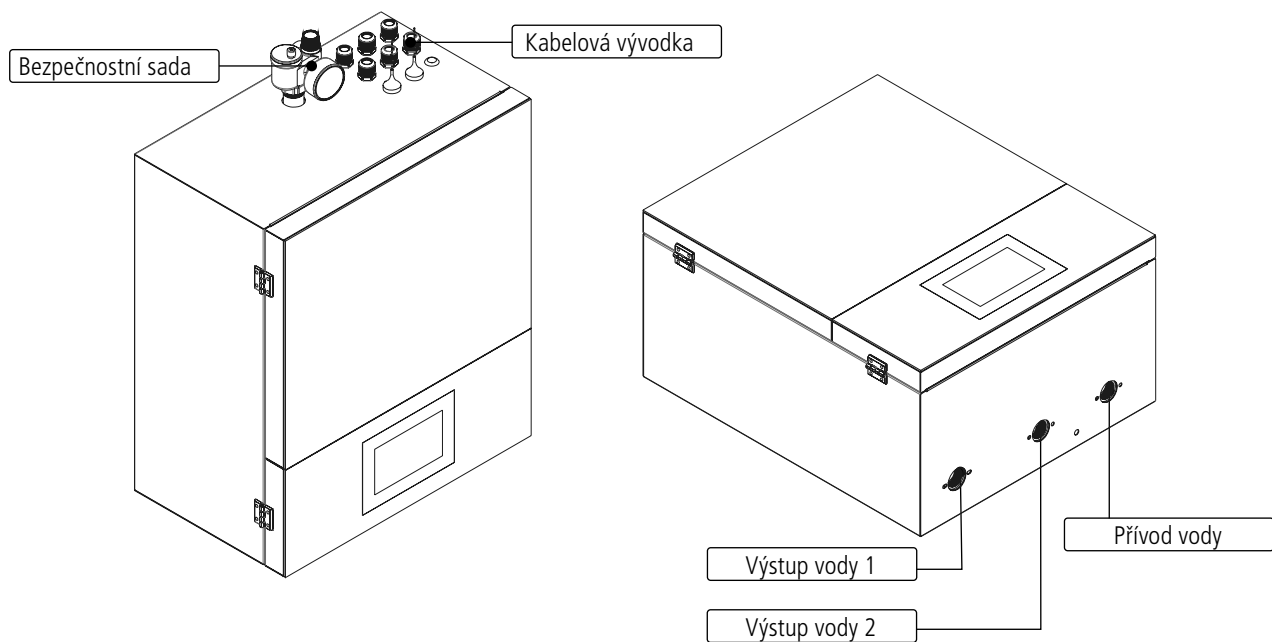
1.2 Princip fungování



1. Před použitím

1.3 Hlavní součásti

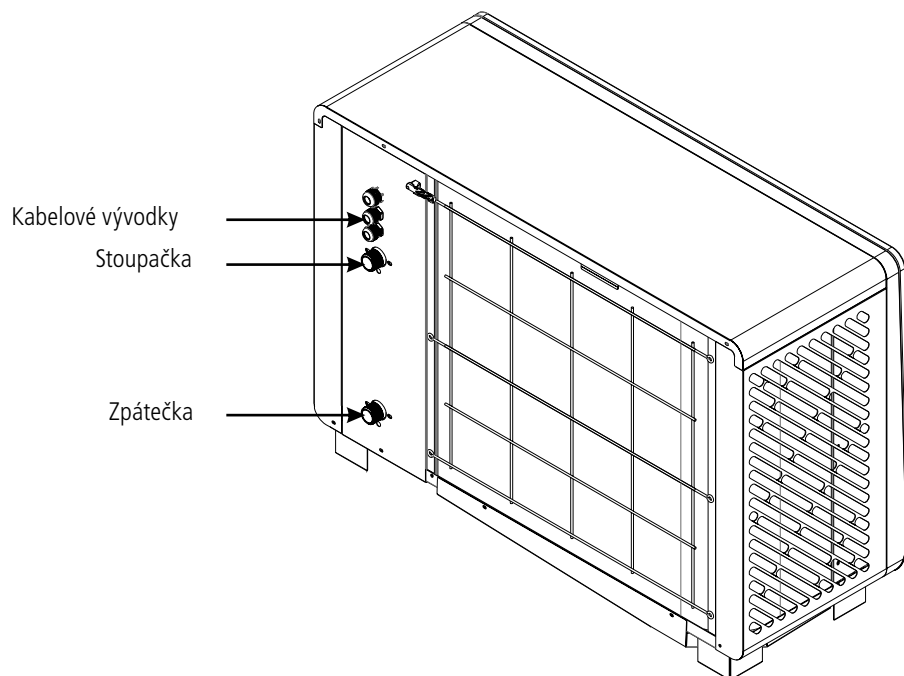
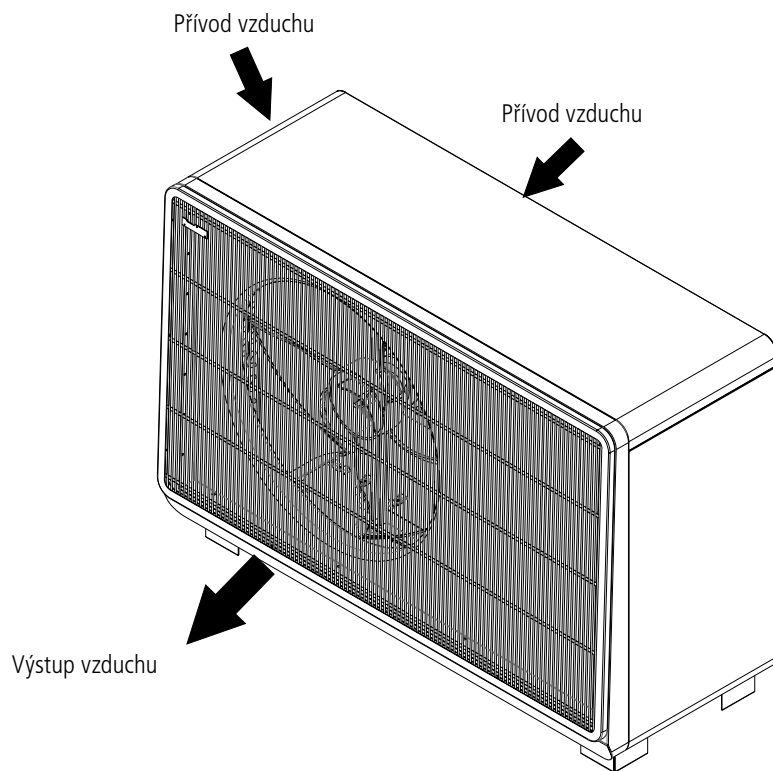
1.3.1 Vnitřní řídicí jednotka



1. Před použitím

1.3.2 Venkovní jednotka

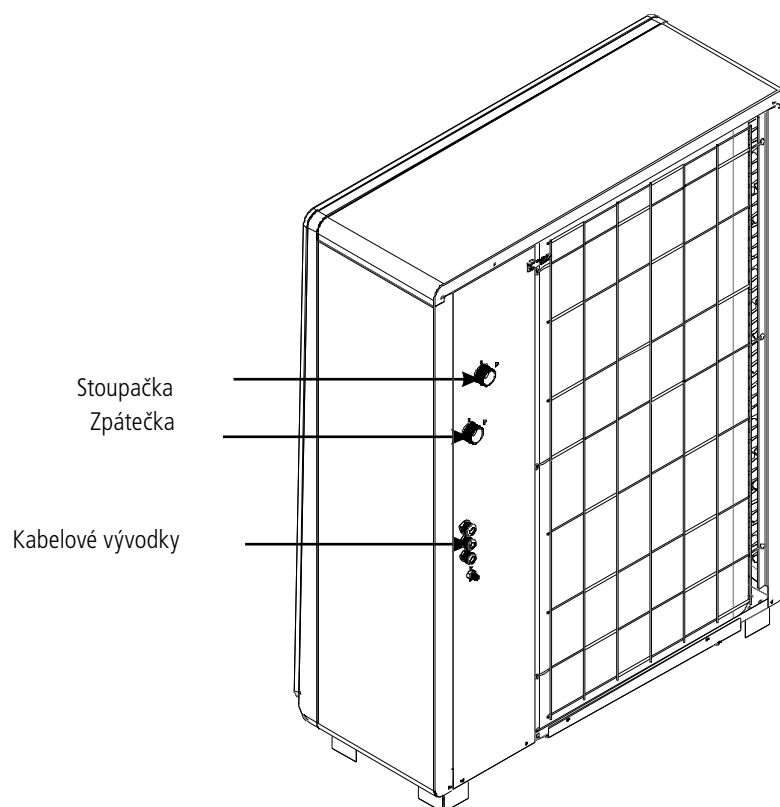
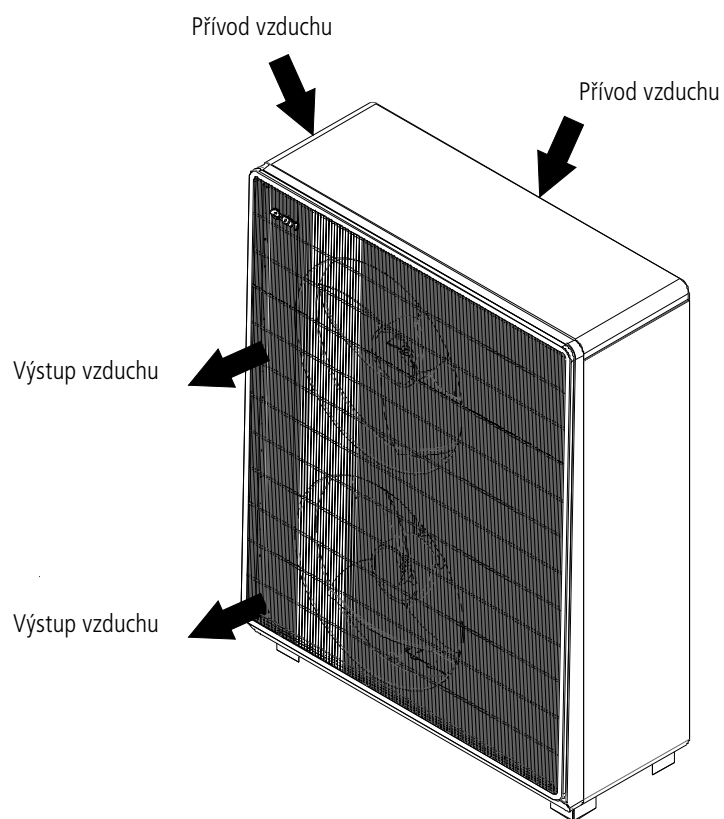
M6/9/12kWR32HYD



1. Před použitím

1.3.3 Venkovní jednotka

M15/19kWR32HYD



TECHNICKÉ ÚDAJE MONOBLOKOVÝCH TEPELNÝCH ČERPADEL VZDUCH/VODA ŘADY THERMAL COMFORT

Modelová řada	Thermal comfort 6	Thermal comfort 6+	Thermal comfort 9	Thermal comfort 9+	Thermal comfort 12	Thermal comfort 12+	Thermal comfort 15	Thermal comfort 15+	Thermal comfort 19	Thermal comfort 19+
Typové označení	M6KWR32HYD	M6KWR32AIO	M9KWR32HYD	M9KWR32AIO	M12KWR32HYD	M12KWR32AIO	M15KWR32HYD	M15KWR32AIO	M19KWR32HYD	M19KWR32AIO
SVT kód	SVT35259	SVT35258	SVT33567	SVT33454	SVT33568	SVT33455	SVT35257	SVT35256	SVT35255	SVT35254
Počet ventilů	MONOBLOK	MONOBLOK	MONOBLOK	MONOBLOK	MONOBLOK	MONOBLOK	MONOBLOK	MONOBLOK	MONOBLOK	MONOBLOK
Provozní napětí - chladič	220 - 240 V, 50 Hz, 1 fáze - R32									
Slupeň krytí IP	IP34	IP34	IP34	IP34	IP34	IP34	IP34	IP34	IP34	IP34
Minimální / maximální topný výkon A7/W35	3,5 / 6,5 kW	4,3 / 9,2 kW	4,3 / 9,2 kW	4,3 / 9,2 kW	5,5 / 11,6 kW	5,5 / 11,6 kW	6,0 / 15,35 kW	6,0 / 15,35 kW	9,2 / 16,5 kW	9,2 / 16,5 kW
Ei. příkon topení min. / max. A7/W35	758 / 1 410 W	758 / 1 410 W	885 / 2 055 W	885 / 2 055 W	1 107 / 2 683 W	1 107 / 2 683 W	1 222 / 3 209 W	1 222 / 3 209 W	1 834 / 4 142 W	1 834 / 4 142 W
C.O.P. A7/W35	4,61	4,61	4,38	4,38	4,3	4,3	4,78	4,78	4,47	4,47
SCOP – průměrné klima, nízká teplota	4,2	4,2	4,1	4,1	4,15	4,15	4,27	4,27	4,12	4,12
Energetická třída (W35)	A+++	A+++	A+++	A+++	A+++	A+++	A+++	A+++	A+++	A+++
Min. / max. pracovní teplota okolí v režimu vytápění	- 25°C až 43°C									
Max. průtoková teplota v režimu vytápění	58 °C									
Min. průtoková teplota v režimu vytápění	20 °C									
Odtávání na základě požadavku	ANO									
Topný kabel pro odtávání	ANO									
Integrovaný cílený odvod kondenzátu	ANO									
Elektronický expanzní ventil	ANO									
Max. tlak - hydraulický okruh	0,3 Mpa									
Ei. ohřívač proti zamrznutí	230 V / 1f / 50 Hz									
Ei. ohřívač proti zamrznutí	0,08 kW									
Údaje o vnitřních jednotkách a jednotce se zásobníkem teplé užitkové vody z nerezové oceli										
Objem zásobníku TUV	x									
Délka trubkového výměníku	x									
Průměr trubkového výměníku	x									
Plocha trubkového výměníku	x									
Vestavěný elektrokotel	6 kW (2 x 3)									
Potrubií přípojky topné vody	G1" pro ext. zásobník									
Potrubií přípojka veř. vodovodu	x									
Údaje o kompresoru										
Výrobce	MITSUBISHI ELECTRIC									
Typ	Twin Rotary DC Inverter									
Počet	1									
Invertor	ANO									
Předehřev kompresoru	ANO									
Max. provozní vysoký tlak kompresoru	4,2 Mpa									
Min. provozní nízký tlak kompresoru	1,2 MPa									
Ventilátor, výparník										
Typ	DC motor									
Počet	1 ks									
Průtok vzduchu	2 500 m³/h									
Jmenovitý výkon	45 W									
Průměr lopatek	Ø550 mm									
Ořazení ventilátoru	proti směru hod. ručiček									
Výparník	měděný, hliníkové lamely									

Akustický výkon Lw											
Venkovní jednotka	52 dB(A)	53 dB(A)	52 dB(A)	52 dB(A)	57 dB(A)	57 dB(A)	57 dB(A)	57 dB(A)	57 dB(A)	57 dB(A)	57 dB(A)
Vnitřní jednotka (obě varianty)	44 dB(A)	45 dB(A)	45 dB(A)	45 dB(A)	40 dB(A)	40 dB(A)	40 dB(A)	40 dB(A)	40 dB(A)	44 dB(A)	44 dB(A)
Deskový výměník											
Výrobce	SWEP	SWEP	SWEP	SWEP	SWEP	SWEP	SWEP	SWEP	SWEP	SWEP	SWEP
Pokles tlaku vody	26 kPa	26 kPa	26 kPa	26 kPa	26 kPa	26 kPa	26 kPa	26 kPa	26 kPa	26 kPa	26 kPa
Potrubi přípojka	G1"	G1"	G1"	G1"	G1"	G1"	G1"	G5/4"	G5/4"	G5/4"	G5/4"
Připustný průtok vody min. jmenovitý, max. (l/s)	0.21/0.29/0.35	0.3/0.43/0.56	0.3/0.43/0.56	0.4/0.57/0.74	0.4/0.57/0.74	0.50.72/0.93	0.50.72/0.93	0.50.72/0.93	0.50.72/0.93	0.64/0.91/1.2	0.64/0.91/1.2
Napájení, jističní											
Venkovní jednotka	230 V / 50 Hz / 1f	230 V / 50 Hz / 1f	230 V / 50 Hz / 1f	230 V / 50 Hz / 1f	230 V / 50 Hz / 1f	230 V / 50 Hz / 1f	230 V / 50 Hz / 1f	230 V / 50 Hz / 1f	230 V / 50 Hz / 1f	400 V / 50 Hz / 3f	400 V / 50 Hz / 3f
Hodnota jističe venkovní jednotky	16 A/C	16 A/C	16 A/C	16 A/C	16 A/C	16 A/C	16 A/C	16 A/C	16 A/C	3x 25 A/C	3x 25 A/C
Rozběhový proud	4,8 A	5,0 A	5,0 A	5,0 A	5,0 A	5,0 A	5,0 A	5,0 A	5,0 A	5,0 A	5,0 A
Ustálený proud	5,4 A	6,7 A	6,7 A	6,8 A	6,8 A	7,0 A	7,0 A	7,0 A	7,0 A	7,8 A	7,8 A
Verze jednotka bez vnitřní nádrže	400 V / 3f / 50 Hz	x	400 V / 3f / 50 Hz	400 V / 3f / 50 Hz	400 V / 3f / 50 Hz	400 V / 3f / 50 Hz	400 V / 3f / 50 Hz	400 V / 3f / 50 Hz	400 V / 3f / 50 Hz	400 V / 3f / 50 Hz	x
Verze jednotka s vnitřní nádrží	16 A/C - 400 V	x	16 A/C - 400 V	16 A/C - 400 V	16 A/C - 400 V	16 A/C - 400 V	16 A/C - 400 V	16 A/C - 400 V	16 A/C - 400 V	16 A/C - 400 V	x
Verze jednotka s vnitřní nádrží	x	400 V / 3f / 50 Hz	400 V / 3f / 50 Hz	400 V / 3f / 50 Hz	400 V / 3f / 50 Hz	400 V / 3f / 50 Hz	400 V / 3f / 50 Hz	400 V / 3f / 50 Hz	400 V / 3f / 50 Hz	400 V / 3f / 50 Hz	x
Verze jednotka s vnitřní nádrží	x	16 A/C - 400 V	16 A/C - 400 V	16 A/C - 400 V	16 A/C - 400 V	16 A/C - 400 V	16 A/C - 400 V	16 A/C - 400 V	16 A/C - 400 V	16 A/C - 400 V	x
Ochrana pospojováním	vnější i vnitřní jednotka	vnější i vnitřní jednotka	vnější i vnitřní jednotka	vnější i vnitřní jednotka	vnější i vnitřní jednotka	vnější i vnitřní jednotka	vnější i vnitřní jednotka	vnější i vnitřní jednotka	vnější i vnitřní jednotka	vnější i vnitřní jednotka	vnější i vnitřní jednotka
Údaje o chladivu											
Typ chladiva	HFC-32 (R 32)	HFC-32 (R 32)	HFC-32 (R 32)	HFC-32 (R 32)	HFC-32 (R 32)	HFC-32 (R 32)	HFC-32 (R 32)	HFC-32 (R 32)	HFC-32 (R 32)	HFC-32 (R 32)	HFC-32 (R 32)
Množství	0,9 kg	1,4 kg	1,4 kg	1,8 kg	1,8 kg	2,55 kg	2,55 kg	2,55 kg	2,55 kg	2,6 kg	2,6 kg
GWP (potenciál globálního oteplování)	GWP: 675	GWP: 675	GWP: 675	GWP: 675	GWP: 675	GWP: 675	GWP: 675	GWP: 675	GWP: 675	GWP: 675	GWP: 675
Množství fluorovaných uhlovodíků v tunách ekv. CO ₂	0,6075 t CO ₂ ekv.	0,945 t CO ₂ ekv.	0,945 t CO ₂ ekv.	1,215 t CO ₂ ekv.	1,215 t CO ₂ ekv.	1,721 t CO ₂ ekv.	1,721 t CO ₂ ekv.	1,721 t CO ₂ ekv.	1,721 t CO ₂ ekv.	1,755 t CO ₂ ekv.	1,755 t CO ₂ ekv.
Rozměry, hmotnost											
Rozměry venovní jednotky (d x h x v)	1 065 x 420 x 743 mm	1 065 x 420 x 743 mm	1 225 x 430 x 858 mm	1 225 x 430 x 858 mm	1 225 x 430 x 858 mm	1 225 x 430 x 858 mm	1 225 x 430 x 858 mm	1 225 x 430 x 858 mm	1 225 x 430 x 858 mm	1 140 x 452 x 1 489 mm	1 140 x 452 x 1 489 mm
Rozměry vnitřní jednotky (d x h x v)	550 x 335 x 650 mm	550 x 335 x 650 mm	550 x 335 x 650 mm	550 x 335 x 650 mm	550 x 335 x 650 mm	550 x 335 x 650 mm	550 x 335 x 650 mm	550 x 335 x 650 mm	550 x 335 x 650 mm	550 x 335 x 650 mm	550 x 335 x 650 mm
Rozměry vnitřní jednotky (d x h x v)	x	x	x	x	x	x	x	x	x	x	x
Integrovaná vyrovnávací nádrž	x	50l	50l	50l	50l	50l	50l	50l	50l	50l	50l
Hmotnost venkovní jednotky	78 kg	95 kg	95 kg	98 kg	98 kg	120 kg	120 kg	120 kg	120 kg	130 kg	130 kg
Hmotnost vnitřní jednotky	28 kg	28 kg	28 kg	28 kg	28 kg	28 kg	28 kg	28 kg	28 kg	28 kg	28 kg
Hmotnost vnitřní jednotky	x	172 kg	172 kg	172 kg	172 kg	172 kg	172 kg	172 kg	172 kg	172 kg	172 kg
Integrovaná expanzní nádoba	5l	10l	10l	5l	5l	10l	10l	10l	10l	5l	10l

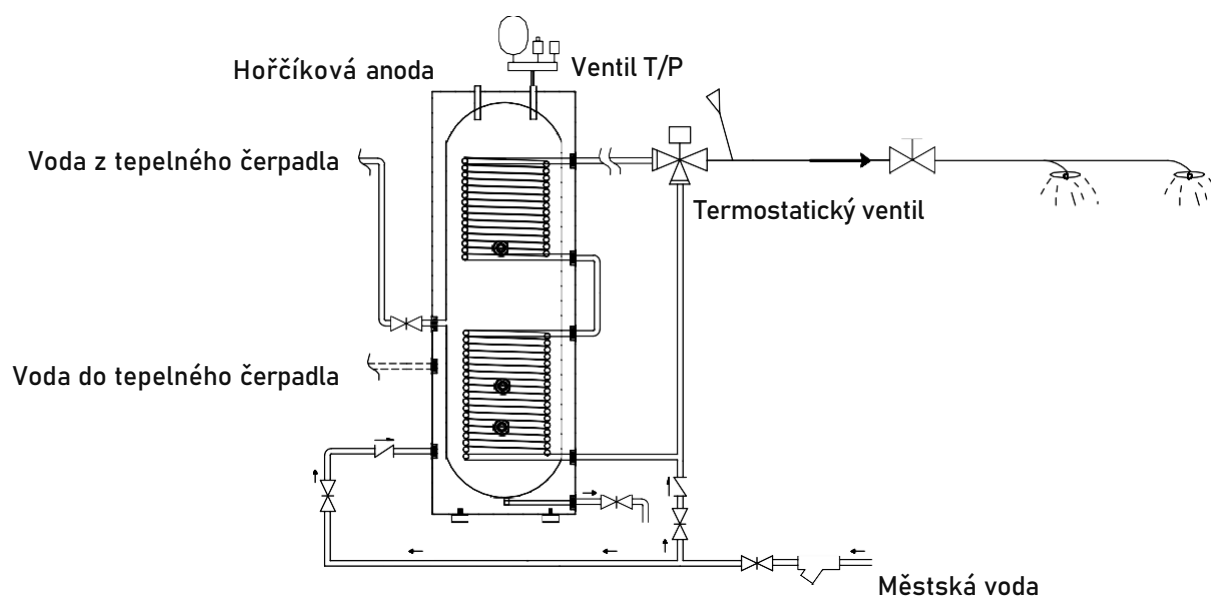
2. Doporučené instalace

2.1 Příklad instalace - aplikace 1

2.1.1 Teplá voda

Z bezpečnostních důvodů se doporučuje nastavit systém sanitární teplé vody podle následujícího obrázku:

1) Aplikace 1



Po připojení tepelného čerpadla přímo k zásobníku se městská voda ohřívá horkou vodou v zásobníku, když prochází dlouhým výměníkem uvnitř zásobníku.

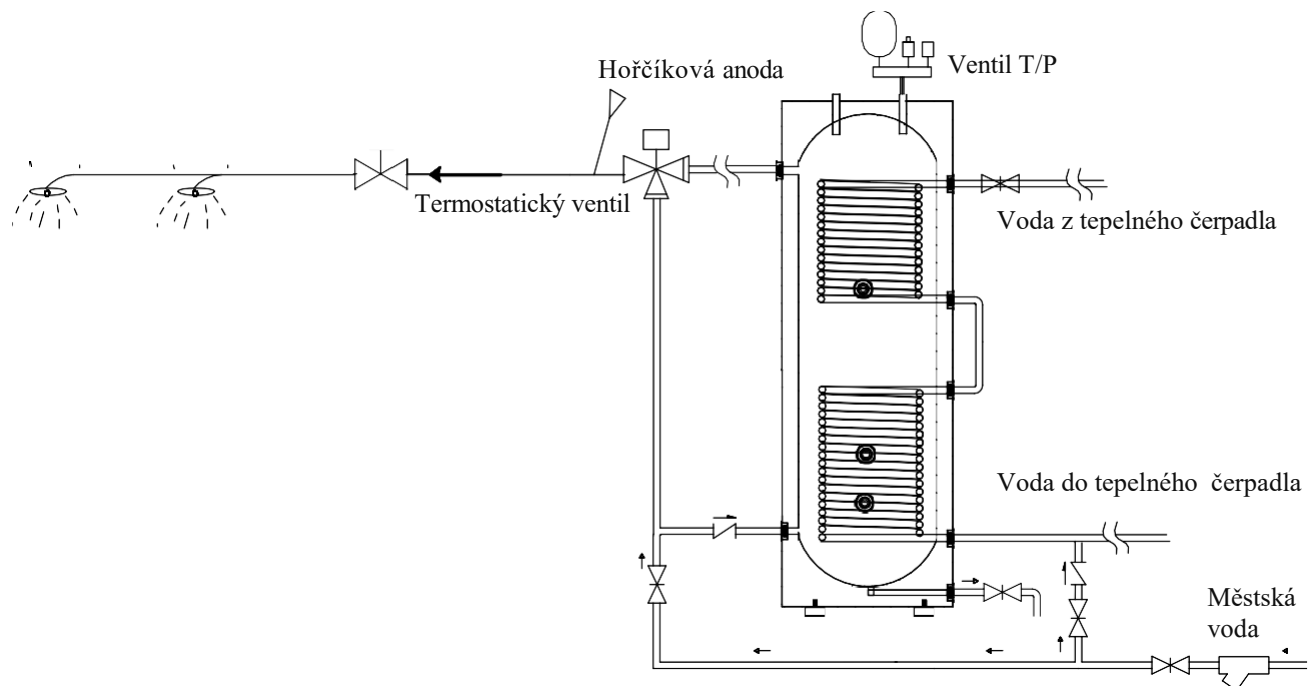
Nevýhodou této aplikace je, že teplo se přenáší z horké vody v zásobníku do městské vody ve výměníku, takže v porovnání s jinými řešeními bude k dispozici menší objem teplé vody.

Výhody této aplikace jsou:

- A. Tepelné čerpadlo je přímo spojeno s nádrží, takže může účinně zajistit průtok vody v systému tepelného čerpadla.
- B. Teplá voda se ohřívá průchodem výměníkem, takže není nutná ochrana proti legionelle. Díky tomu systém ušetří více energie.

2. Instalace

2.1 Příklad instalace - aplikace 2



Přímým propojením sady výměníků s tepelným čerpadlem je zajištěna také bezpečnost hygienicky nezávadné teplé vody uvnitř zásobníku.

Kapacita výměníku by však měla být větší než maximální výkon jednotky (výkon tepelného čerpadla při A7/W45). Obvykle se toto řešení používá pro spolupráci s tepelným čerpadlem, jehož výkon je menší než 14 kW.

Výhodou této aplikace je, že může dodávat větší objem teplé vody.

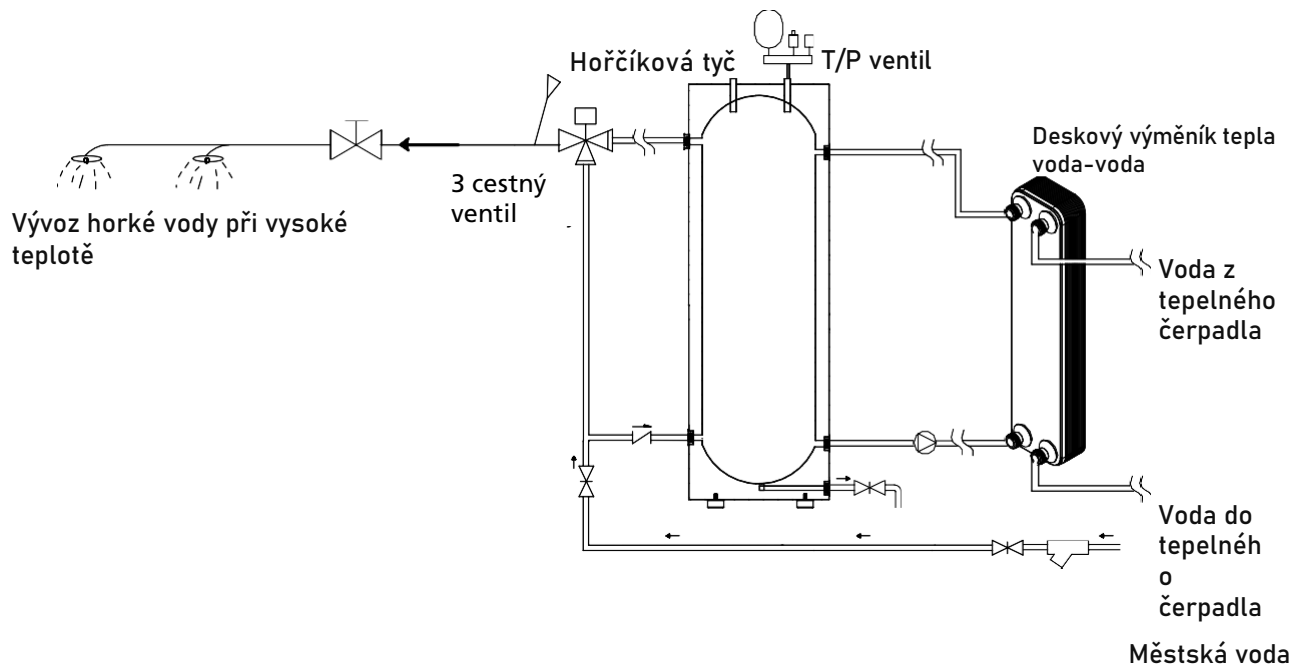
Nevýhodou této aplikace je, že tento výměník může klást velký odpor proudění vody ve vodním okruhu tepelného čerpadla. Proto může být nutné přidat sekundární oběhové čerpadlo pro zajištění průtoku v jednotce tepelného čerpadla.

V opačném případě může dojít k ovlivnění účinnosti jednotky nebo k jejímu nesprávnému fungování

2. Instalace

2.1 Příklad instalace - aplikace 3

Místo výměníku v zásobníku vody lze použít deskový výměník tepla voda - voda, jak je znázorněno níže:

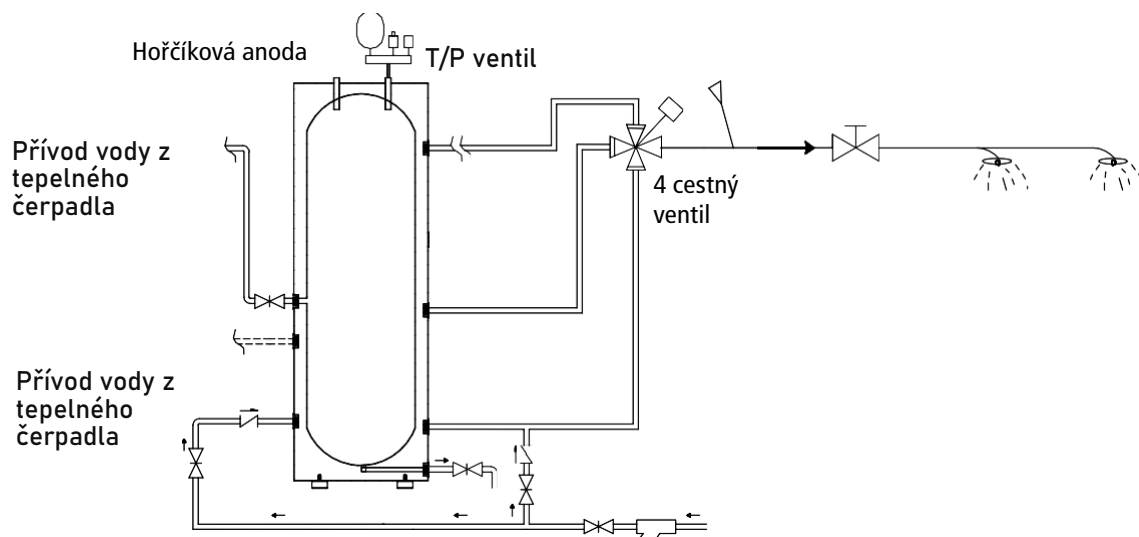


Díky této aplikaci může zajistit nejen objem teplé vody o vysoké teplotě, ale také průtok vody systémem tepelného čerpadla. Celkové náklady však budou vyšší než u ostatních dvou aplikací kvůli nákladům na deskový výměník tepla.

U všech těchto tří aplikací se doporučuje přidat termostatický směšovací ventil mezi přívod městské vody a výstup teplé vody ze zásobníku vody. Tím lze maximalizovat využití horké vody v zásobníku a také

zajistí, že jeho teplota nebude příliš vysoká, aby nedošlo k opaření osob.

Pokud to konstrukce zásobníku dovoluje, doporučuje se v systému vody použít ruční čtyřcestný směšovací ventil, jak je znázorněno níže. Tím lze dále zlepšit využití teplé vody v zásobníku.



2. Instalace

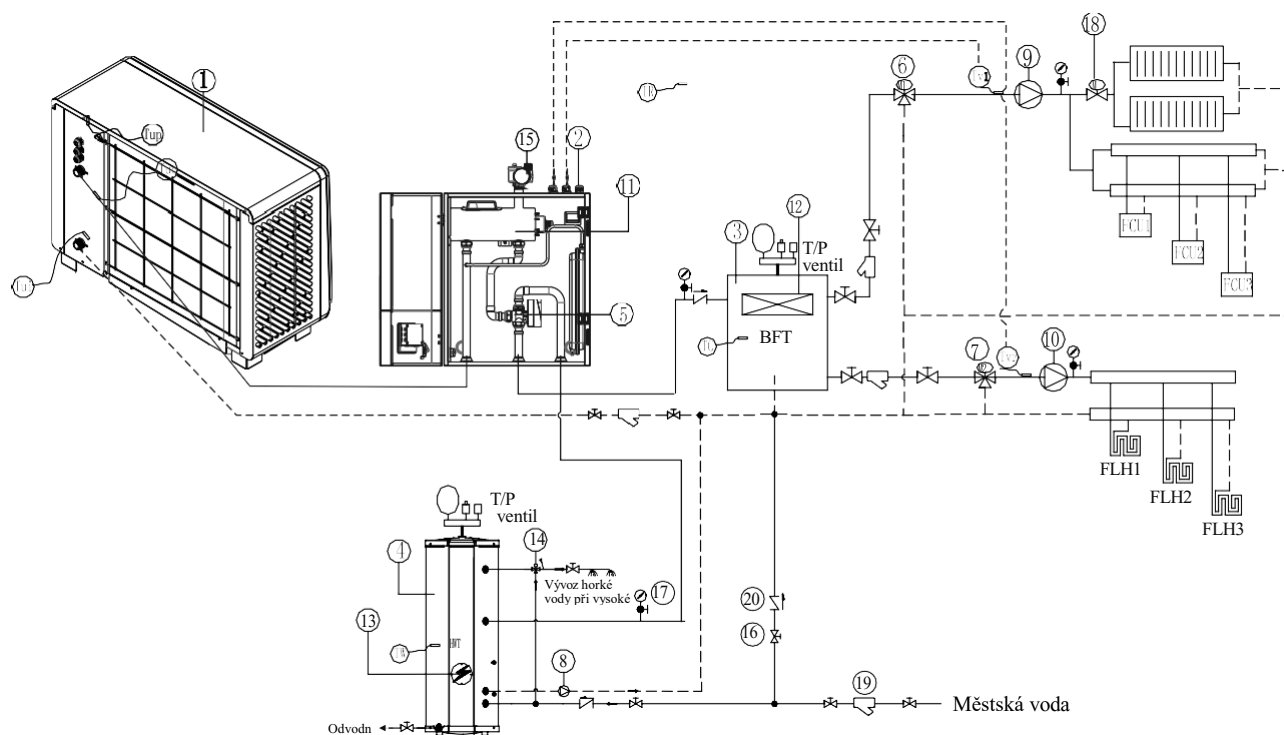
2.2 Instalace vnitřní jednotky

2.2.1 Jednotka s možností zapojení externího zásobníku TV a s externí vyrovnávací nádrží

Níže je popsána obecná systémová aplikace tepelného čerpadla. Všechny speciální konfigurace by měly být variací tohoto "hlavního" systémového výkresu. Tento obecný systém je vhodný pro všechny domácí aplikace. Dokáže regulovat dvě různé teploty v místnosti a připravovat teplou vodu pro domácnost. Může také spolupracovat s kotlem a vytvořit hybridní systém.

Poznámka:

Do systému je vždy nutné instalovat vyrovnávací nádrž pro zajištění průtoku topné vody na primárním okruhu, akumulace teplé vody pro odtávání a bezpečné oddělení stávající otopné soustavy od nové instalace a tím jí tak ochránit od případných nečistot.



č.	Položka
1	Monobloková jednotka
2	Vnitřní řídicí jednotka
3	Vyrovnávací nádrž
4	Nepřímotopný zásobník teplé vody
5	Motorizovaný třícestný ventil
6	Směšovací ventil 1 24 V (0~10V)
7	Směšovací ventil 2 24 V (0~10V)
8	Oběhové čerpadlo na horkou vodu (v případě potřeby)
9	Oběhové čerpadlo pro topný okruh 1
10	Oběhové čerpadlo pro topný okruh 2
11	Bivalentní elektrokotel 400 V 6 kW
12	Záložní topení HBH-Heating (volitelné)
13	HWTBH - záložní ohřívač pro zásobníky teplé vody (volitelné)
14	Termostatický ventil pro teplou vodu
15	Bezpečnostní ventil

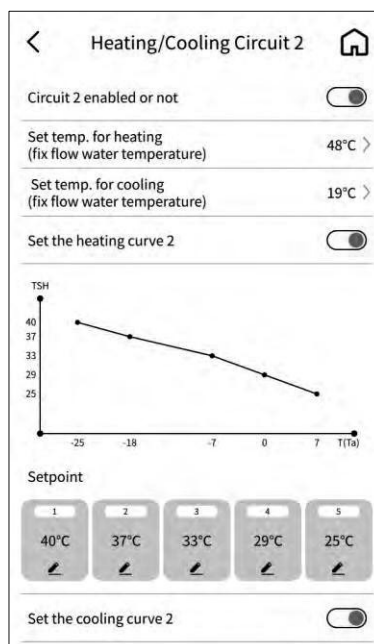
č.	Položka
16	Kulový ventil
17	Tlakoměr
18	Motorizovaný dvoucestný ventil
19	Filtr
20	Jednocestný ventil
TW	Snímač teploty teplé vody
TC	Snímač teploty topné vody
TR	Snímač pokojové teploty
Tuo	Čidlo teploty stupačky z venovní jednotky
Tui	Čidlo teploty zpátečky do venovní jednotky
Tup	Čidlo výměníku monoblokové jednotky
Tv1	Teplota vody za směšovacím ventilem 1
Tv2	Teplota vody za směšovacím ventilem 2

2. Instalace

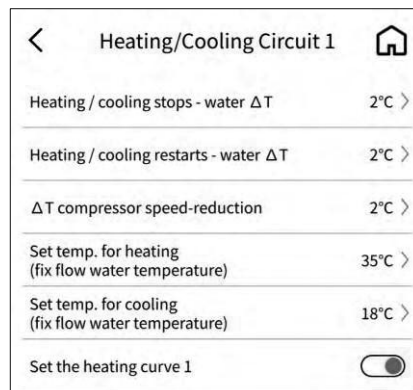
2.2.1 Okruhy vytápění a chlazení:

Tato jednotka tepelného čerpadla může řídit dva různé okruhy vytápění/chlazení, jak je znázorněno na obrázku. Nastavení teploty lze provést prostřednictvím nabídky "Topný a chladicí okruh 1" a "Topný a chladicí okruh 2".

Pokud je potřeba pouze jeden okruh, lze samozřejmě "Heating&cooling circuit 2" v systémovém výkresu vynechat a ponechat "Heating/cooling Circuit 2" v části "Heating/cooling circuit 2" nastavenou na OFF:



2.1.3 Topný a chladicí okruh 1



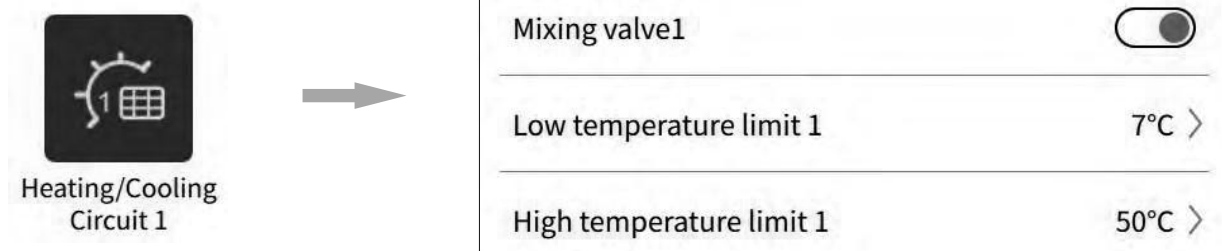
Ovládání směšovacího ventilu 1 (MV1):

Pokud může být teplota vody v systému vyšší (nižší) než teplota, kterou potřebuje okruh 1 při vytápění (chlazení), pak lze do okruhu 1 přidat směšovací ventil a připojit jej k portu MV1 ve vnitřní jednotce.

Jednotka bude ovládat směšovací ventil, míchat přívodní a vratnou vodu okruhu 1, aby se teplota snímaná čidlem TV1 dostala na hodnotu nastavenou v nabídce "Nastavení vytápění a chlazení okruhu1".

Pokud ano, měl by být aktivován TV1 v nabídce "Topný a chladicí okruh1" pod úrovní instalatéra:

2. Instalace



Poznámka: Pokud není TV1 připojen, zatímco je aktivován pomocí tohoto nastavení, jednotka zobrazí kód relativní poruchy.

2.1.4 Topný a chladicí okruh 2

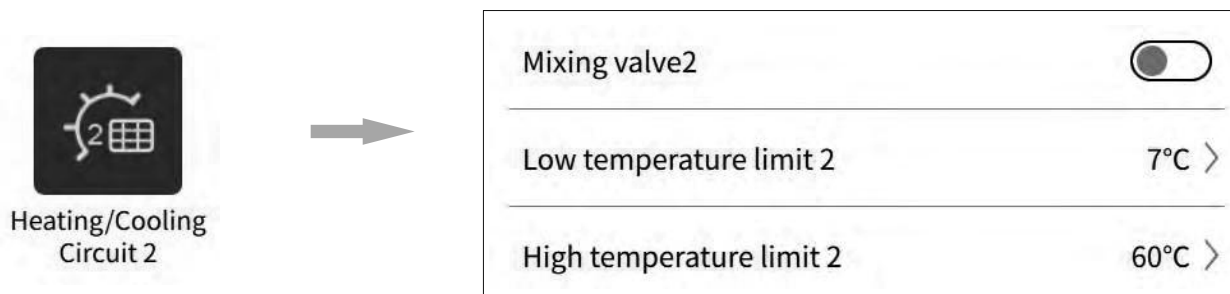
Ovládání směšovacího ventilu 2 (MV2):

Pokud může být teplota vody v systému vyšší (nižší) než teplota, kterou potřebuje okruh 2 při vytápění (chlazení), pak lze do okruhu 2 přidat směšovací ventil a připojit jej k portu MV2 ve vnitřní jednotce.

Jednotka bude ovládat směšovací ventil, míchat přívodní a vratnou vodu okruhu 2, aby se teplota snímaná čidlem TV2 dostala na hodnotu nastavenou v nabídce "Nastavení vytápění a chlazení okruhu 2".

Pokud ano, měla by být aktivována TV2 v nabídce "Nastavení vytápění a chlazení okruh 2" pod úrovní instalátéra:

Poznámka: Pokud není TV2 připojen, zatímco je aktivován pomocí tohoto nastavení, jednotka zobrazí kód relativní poruchy.



Tipy:

Kdy je potřeba směšovací ventil?

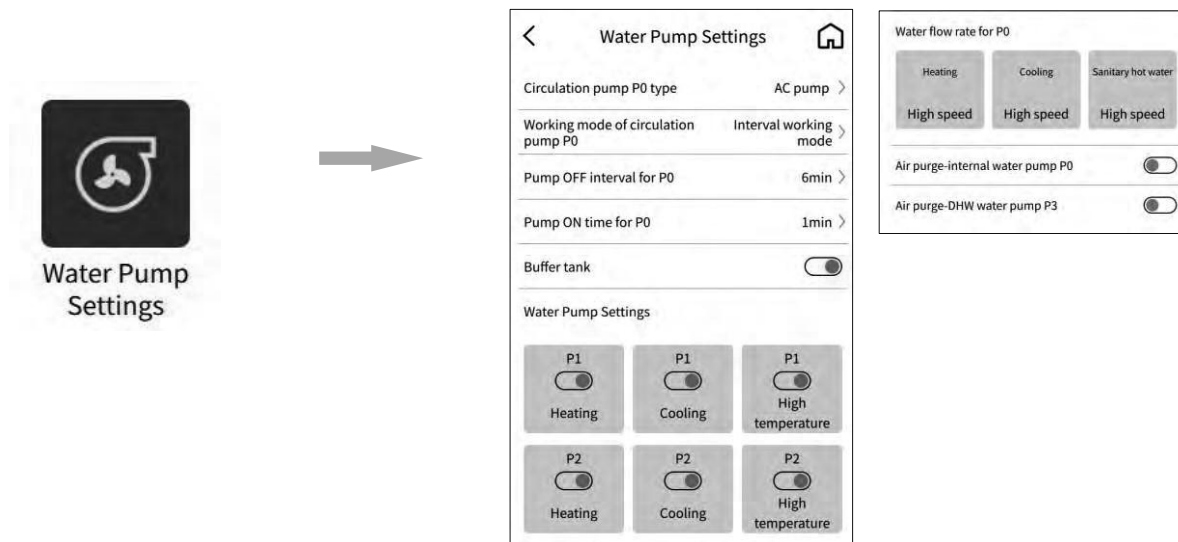
Obecně platí, že pokud teplota vody v systému může být vyšší (nižší) než teplota, kterou potřebuje tento okruh, je zapotřebí směšovací ventil.

A. Pokud má systém dva okruhy, mohou tyto dva okruhy vyžadovat různé teploty vody. Tepelné čerpadlo musí při vytápění (chlazení) jako nastavenou teplotu pro tepelné čerpadlo brát vyšší (nižší) nastavení ze dvou okruhů. Proto je pro okruh s nižším (vyšším) nastavením zapotřebí směšovací ventil, který zajistí, že v okruhu bude cirkulovat voda o správné teplotě.

B. Pokud je v systému jiný zdroj vytápění, který je mimo kontrolu tepelného čerpadla (např. solární systém), protože skutečná teplota vody může být vyšší než nastavená teplota tepelného čerpadla, je zapotřebí také směšovací ventil, který zajistí, aby cirkulovala voda o správné teplotě.

2. Instalace

Řízení oběhového čerpadla pro okruh 1 a 2:



„S vyrovnávací nádrží/bez vyrovnávací nádrže“: Nastavte, zda je mezi jednotkou tepelného čerpadla a distribučním systémem vyrovnávací nádrž, nebo ne.

„P1 pro provoz vytápění“ znamená, že čerpadlo okruhu 1 by mělo pracovat pro provoz vytápění. „P1 pro chladicí provoz“ znamená, že čerpadlo okruhu 1 by mělo pracovat pro chladicí provoz. „P2 for Heating Operation“ znamená, že čerpadlo okruhu 2 by mělo pracovat pro provoz vytápění. „P2 pro chladicí provoz“ znamená, že čerpadlo okruhu 2 by mělo pracovat pro chladicí provoz.

Pokud je nastaveno „bez vyrovnávací nádrže“, budou obě čerpadla P1 (oběhové čerpadlo pro okruh 1) a P2 (oběhové čerpadlo pro okruh 2) pracovat pouze tehdy, když kompresor pracuje ve stejném režimu, na jaký je nastaveno čerpadlo. Pokud je například P1 nastaveno na „P1 pro provoz topení“, bude P1 zapnuto pouze tehdy, když kompresor pracuje v režimu topení. Pokud je nastaveno „P1 pro provoz vytápění“ i „P1 pro provoz chlazení“, bude P1 zapnuto, když kompresor pracuje v režimu vytápění i chlazení. Když je na adrese tepelné čerpadlo se přepne do režimu TUV nebo se zastaví po dosažení nastavené teploty pro vytápění nebo chlazení, čerpadlo se zastaví.

Pokud je nastaveno „s vyrovnávací nádrží“, budou obě čerpadla P1 (oběhové čerpadlo pro okruh 1) a P2 (oběhové čerpadlo pro okruh 2) pracovat, jakmile bude v distribučním systému požadavek na vytápění nebo chlazení podle nastavení čerpadla, a budou se řídit následujícími pravidly:

Skutečná teplota v vyrovnávací nádrži zjištěná pomocí $T_c \geq 20^\circ$ při ohřevu. Pro distribuční systém v topném provozu může být užitečná pouze hodnota 20° a vyšší.

Skutečná teplota v vyrovnávací nádrži zjištěná pomocí $T_c \leq 23^\circ$ při chlazení. Pouze 23° a méně může být užitečné pro distribuční systém v provozu chlazení.

Pokud je například P1 nastaven na „P1 pro provoz vytápění“, začne P1 pracovat, dokud má systém požadavky na vytápění a údaj T_c není nižší než 20° , i když jednotka pracuje v režimu TUV nebo se zastaví po dosažení nastavené teploty.

„Práce P1(2) se signálem vysoké náročnosti“ znamená, zda se má P1(P2) zastavit, pokud je signál pro „vysokou náročnost“ vypnutý. Podrobný význam „signálu vysoké náročnosti“ je uveden v části „D“ „Svorkovnice 4“ kapitoly „2.5.1“, Spínač distribučního systému vysoké náročnosti“.

2.1.5 Čidlo pokojové teploty:

Čidlo pokojové teploty (T_r) se doporučuje umístit na ideální místo v domě, aby bylo možné kontrolovat teplotu v místnosti.

Pokojová teplota. Jednotka může mít režim regulace pokojové teploty (viz 9.04 Základní obsluha) a funkci kompenzace pokojové teploty (viz 1.16 Vliv pokojové teploty na vytápění).

2. Instalace

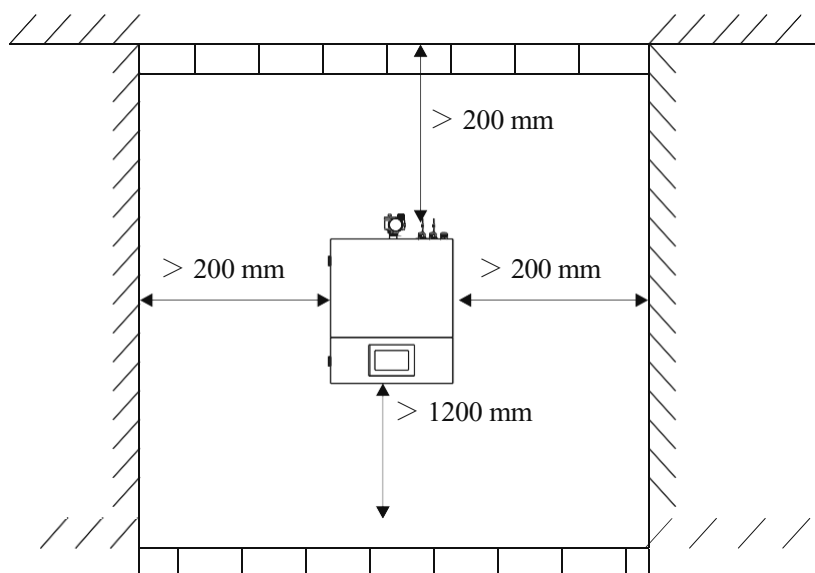


Instalaci může provádět pouze certifikovaný instalatér proškolený výrobcem nebo dovozcem

2.1 Instalace vnitřní řídicí jednotky

2.1.1 Poznámky k instalaci

- A. Vnitřní jednotka může být umístěna v technické místnosti či v jiné obdobné místnosti
- B. Vnitřní jednotka včetně vyrovnávací nádrže musí být umístěna na rovném a pevném podkladu.
- C. Jednotku doporučujeme umístit do prostoru v blízkosti přívodu vody a kanalizace.
- D. Venkovní a vnitřní jednotka by měly být umístěny blízko sebe z důvodu snížení provozních nákladů.
- E. Vnitřní jednotka musí být umístěna v suchém a dobře větraném prostředí.
- F. Vnitřní jednotka nesmí být instalována v prostředí, kde se vyskytuje těkavá, žíravá nebo hořlavá kapalina nebo plyn, případně nadměrné vlhko a prach
- G. Nevystavujte ovládací panel přímému slunečnímu záření.
- H. Kolem vnitřní jednotky musí být ponechán dostatečný prostor pro další údržbu

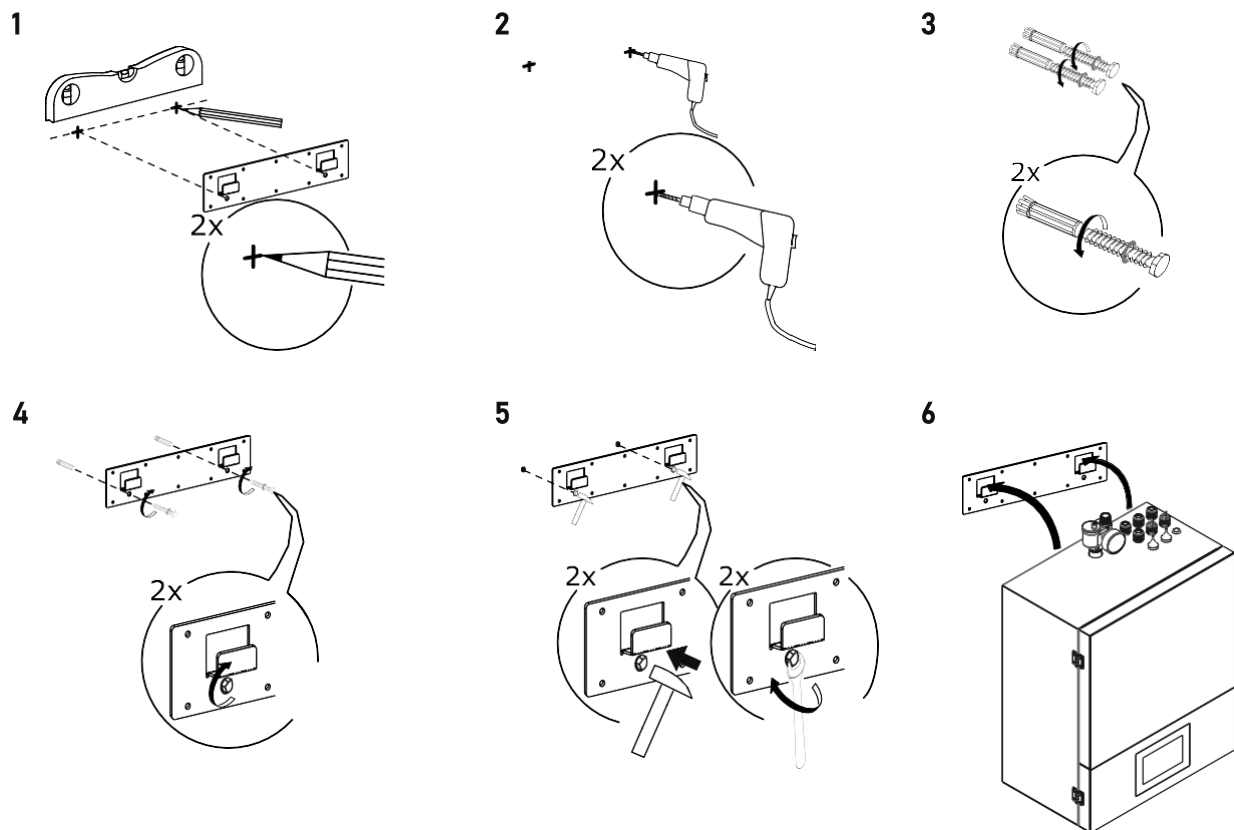


2. Instalace

2.1.6 Instalace vnitřní jednotky

Vnitřní řídicí jednotka by měla být namontována na stěnu podle níže uvedených postupů:

- 1) Vyjměte z příslušenství rozpěrné šrouby a montážní desku a položte montážní desku na stěnu ve vodorovné poloze; vyznačte na stěně umístění šroubů skrz otvory na montážní desce.
- 2) Vyvrtejte otvory o správném průměru pro rozpěrné šrouby.
- 3) Vyšroubujte matice z rozpěrných šroubů.
- 4) Trochu upevněte montážní desku na rozpěrné šrouby, ale ne příliš pevně.
- 5) Pomocí kladiva zatlučte rozpěrné šrouby do vyvrtaných otvorů. Otáčením klíče upevněte matice a připevněte montážní desku na stěnu.
- 6) Zavěste vnitřní řídicí jednotku na montážní desku a ujistěte se, že je dobře umístěna. Instalace je dokončena.



Poznámka:

Pro instalaci je nutné zvolit velmi pevnou stěnu, jinak by mohlo dojít k uvolnění šroubů a poškození jednotky!

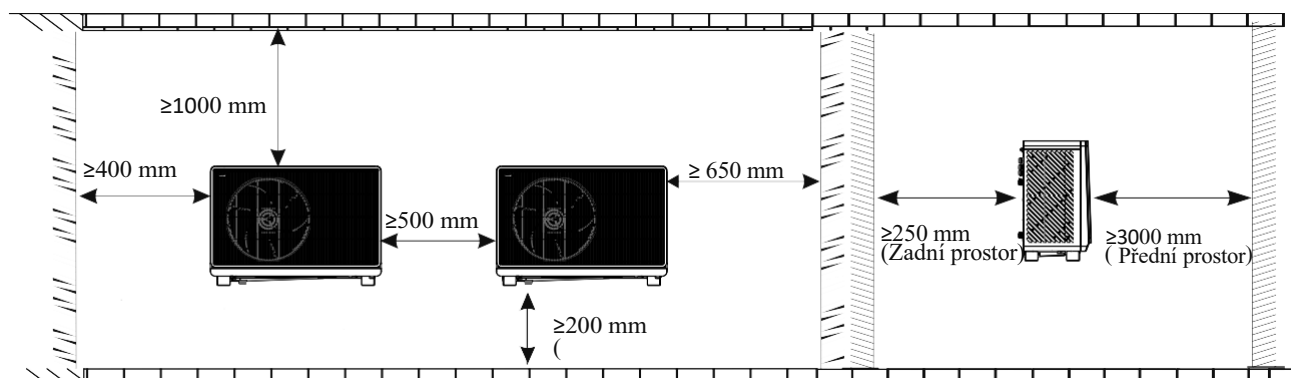


Pokud se jedná o dřevěnou stěnu, použijte v příslušenství místo rozpěrných šroubů samořezné šrouby. Montážní desku zavěste přímo na dřevěnou stěnu bez vrtání otvorů. Dřevěná stěna musí být dostatečně pevná. Dřevěné stěny, které jsou příliš tenké, příliš křehké nebo vlhké, nejsou pro instalaci vhodné.

2. Instalace

2.3 Instalace venkovní jednotky (jednotek v kaskádě)

- 1) Venkovní jednotka může být umístěna na předem připraveném podstavci, dlažbě, na ploché střeše nebo zavěšena na zdi, vždy však snadno dostupná pro montáž a servis.
- 2) Neinstalujte venkovní jednotku v blízkosti ložnice nebo obývacího pokoje, protože při provozu můžete vnímat hluk
- 3) Venkovní jednotka musí být umístěna v suchém a dobře větraném prostředí.
- 4) Venkovní jednotka nesmí být instalována v prostředí, kde se vyskytuje těkavá, žíravá nebo hořlavá kapalina nebo plyn
- 5) Venkovní jednotku doporučujeme zakrýt ochrannou střechou, aby led nebo sníh neblokoval přívod vzduchu. Chraňte jednotku před přímým slunečním zářením, deštěm nebo sněhem, ale nikdy ji nezakrývejte, což by způsobilo špatné větrání.
- 6) Zajistěte, aby byl v okolí místa instalace drenážní systém pro odvod zkondenzované vody v režimu odmrazování.
- 7) Neinstalujte vnitřní a venkovní jednotku na vlhkých místech, jinak může dojít ke zkratu nebo korozi některých součástí. V opačném případě by mohlo dojít ke zkrácení životnosti jednotky.
- 8) Při instalaci jednotky ji nakloněte o 1 cm na levou stranu (při pohledu zepředu), aby lépe odtékala voda
- 9) Při instalaci jednotky v drsných klimatických podmínkách, nebo při vysoké sněhové pokrývce, zvedněte jednotku nad zem asi o 20 cm.
- 10) Venkovní jednotka by měla být umístěna na rovném a pevném podkladu. Při instalaci venkovní jednotky zajistěte dostatečný prostor kolem venkovní jednotky pro lepší větrání a údržbu. Viz obrázek níže.

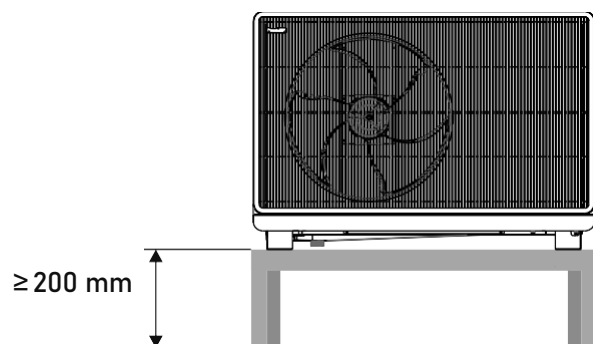


2. Instalace

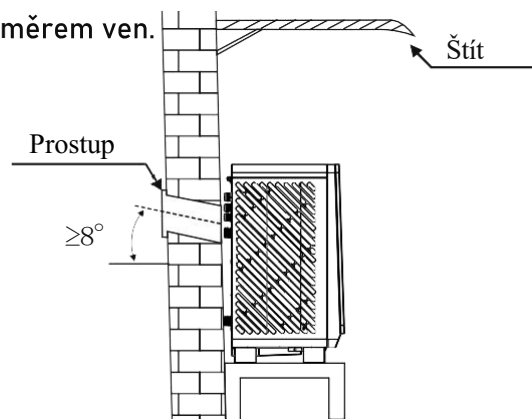
2.3.1 Instalace

K venkovní jednotce jsou dodávány speciální antivibrační podložky, nebo si zákazník může připravit vhodný držák pro instalaci jednotky. Ujistěte se, že instalace splňuje následující požadavky:

- 1) Jednotka musí být instalována na rovné betonové bloky nebo na speciální montážní konzolu. Držák by měl být schopen unést alespoň pětinásobek hmotnosti jednotky.
- 2) Všechny matice musí být dotaženy až po upevnění držáku, jinak může dojít k poškození zařízení.
- 3) Uživatel by měl dvakrát zkontrolovat a ujistit se, že je instalace jednotky dostatečně pevná.
- 4) Držák může být z nerezové oceli, pozinkované oceli, hliníku a dalších materiálů podle požadavků uživatele.
- 5) Kromě montážního držáku může uživatel monoblokovou jednotku instalovat také na dva betonové bloky nebo na vyvýšenou betonovou plošinu. Po instalaci se ujistěte, že je jednotka bezpečně upevněna.
- 6) Při výběru vhodného nástěnného držáku se podívejte na rozměry monobloku, viz dokument Vzorová schémata



- ◆ Otvor pro potrubní sady by měl být trochu nakloněn směrem ven. (≥ 8 stupňů), aby dešťová nebo kondenzovaná voda nestékala zpět do interiéru.















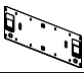






2. Instalace

2.4 Příslušenství



Níže uvedené příslušenství je dodáváno společně s výrobkem.
V případě nedostatku nebo poškození kontaktujte místního distributora.

Název	Množství	Obrázek
Uživatelská příručka	1	
Hadice k pojišťovacímu ventilu	1	
Bezpečnostní sada	1	
Snímač teploty TR-Room	1	
Snímač teploty vody TC pro chlazení a vytápění	1	
Snímač teploty vody TW pro teplou vodu	1	
TV1-čidlo teploty vody za směšovací ventil 1	1	
TV2-čidlo teploty vody za směšovací ventil 2	1	
Komunikační kabel mezi vnitřní řídicí jednotkou a venkovní jednotkou	1	
Komunikační kabel	5	
Mosazné šrouby	2	
Mosazné šroubení	1	
Wifi anténa	1	
4 G anténa	1	
Držák vnitřní řídicí jednotky	1	
Kotvící šrouby	2	
Napájecí kabel oběhového čerpadla	1	
Signální kabel oběhového čerpadla	1	
Přechodka Sm-1x1-1/4	3	

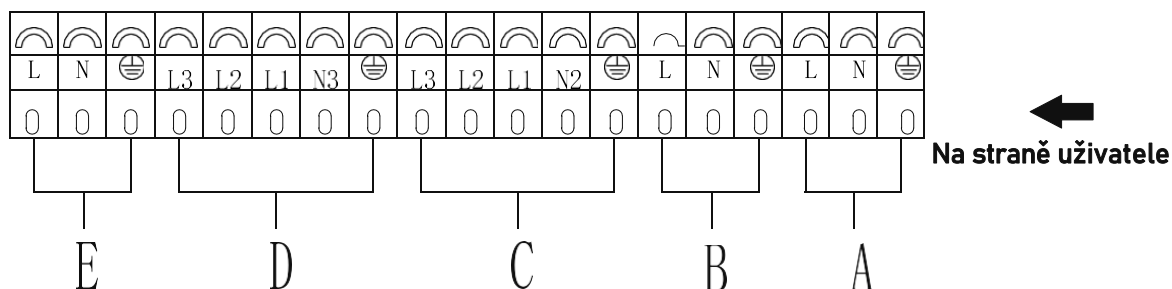
2. Instalace

2.5 Elektroinstalace

2.5.1 Vysvětlení svorek

1) Svorkovnice 1

M6/9/12kWR32HYD

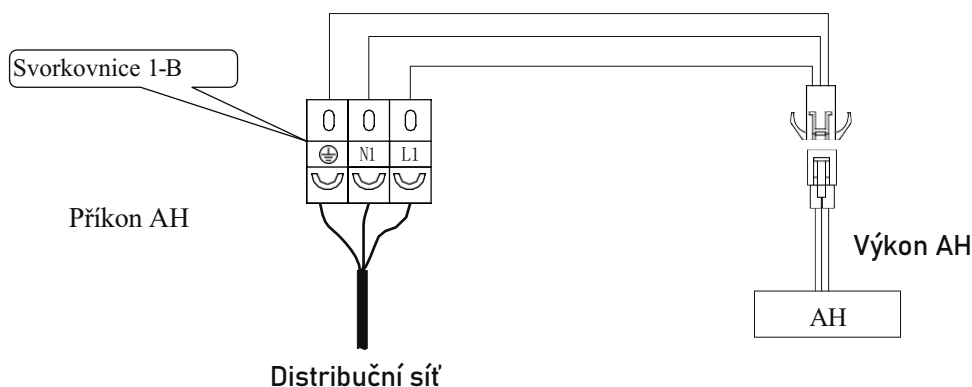


A1: Napájecí zdroj jednotky (napájecí kabel: CYKY-J 3×1,5 mm²)

A2: Napájení jednotky (napájecí kabel: CYKY-J 5×2,5 mm²)

B: Napájení jednotky (napájecí kabel: CYKY- J 5×2,5 mm²) a Napájení bivalentního zdroje (AH) uvnitř jednotky (napájecí kabel: CYKY-J 5×2,5 mm², připojeno k distribuční síti)

Napájení bivalentního zdroje (AH) by mělo být připojeno k distribuční síti třífázově. Slouží k napájení bivalentního zdroje uvnitřní řídicí jednotky.

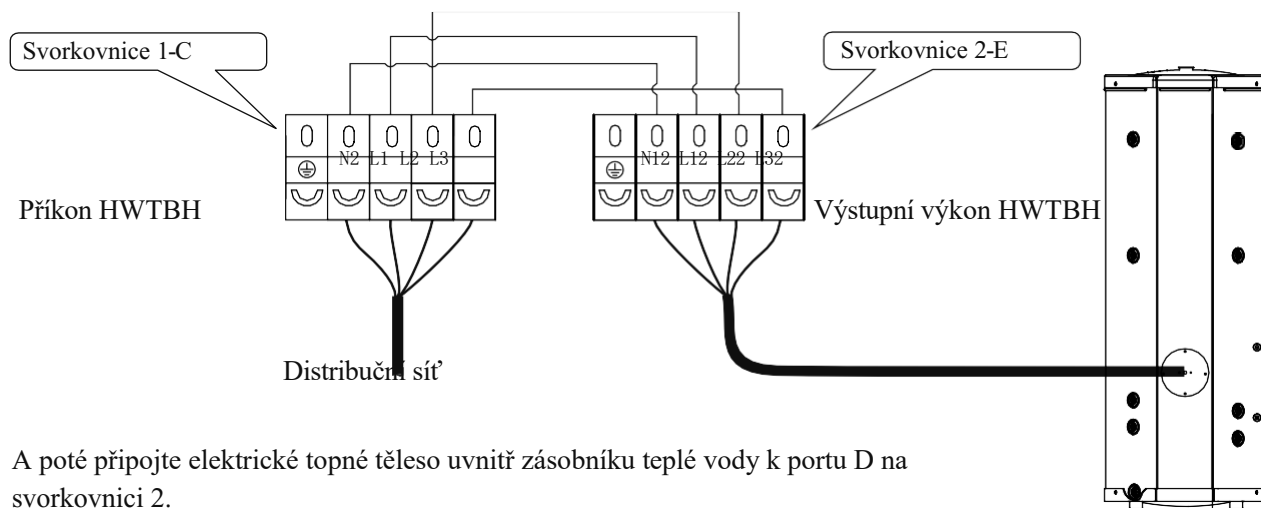


D: Napájení pro záložní ohřívač zásobníku teplé vody HWTBH- není součástí dodávky (napájecí kabel: CYKY-J 5×2,5 mm², příkon pro napájení z veřejné sítě) Pokud má zásobník teplé vody uvnitř elektrický ohřívač, lze tento ohřívač připojit k jednotce tepelného čerpadla, aby byl pod kontrolou tepelného čerpadla.

Tímto způsobem by měl být k tomuto portu "Napájení elektrického ohřívače pro teplou vodu CYKY - J 5×2,5 mm² připojeno napájení z distribuční sítě (1fázově nebo 3 fázově).

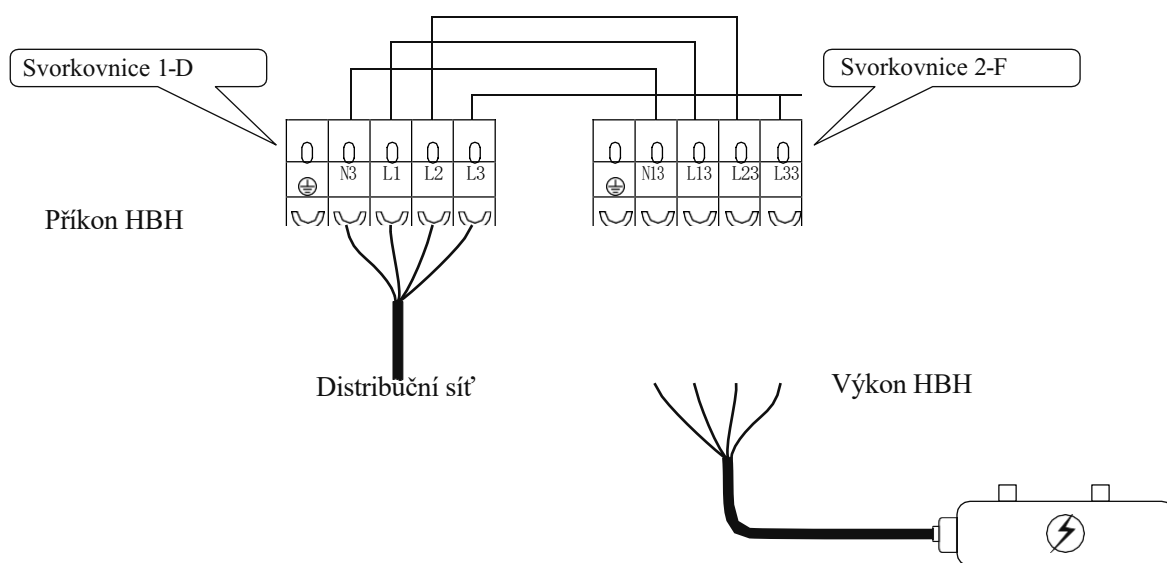
Pozn. Záložní ohřívač teplé vody (HWTBH) může být instalován pouze v externím nebo dodatečném zásobníku teplé vody a je možné jej ovládat pomocí řídicí jednotky tepelného čerpadla – viz násl. obr.

2. Instalace



A poté připojte elektrické topné těleso uvnitř zásobníku teplé vody k portu D na svorkovnici 2.

D: Napájení pro záložní ohřívač HBH (CYKY-J $5 \times 2,5 \text{ mm}^2$, z distribuční sítě) Pokud je v systému vytápění domu také záložní elektrický ohřívač, může být tento ohřívač také připojen k jednotce tepelného čerpadla a řízen tepelným čerpadlem. Tímto způsobem by měl být vstup napájení z města (1fázový nebo 3fázový) připojen k tomuto portu "Reserved Electrical Heater Power Supply CYKY-J $5 \times 2,5 \text{ mm}^2$ " a poté by mělo být topné těleso připojeno k portu E na svorkovnici 2. PS: Pokud externím zdrojem vytápění (na domovním topném okruhu nebo okruhu teplé vody) není elektrické topné těleso, ale jiné zdroje vytápění, můžeme je také takto připojit k tepelnému čerpadlu, pokud je lze ovládat elektrickým signálem, aby byly pod kontrolou tepelného čerpadla.

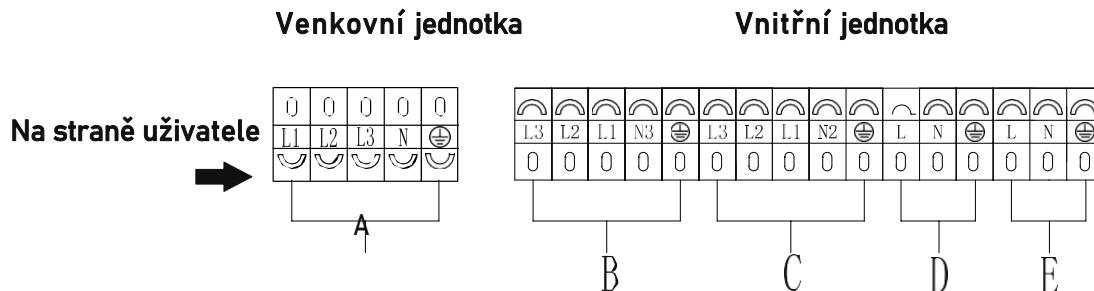


E: Napájení monobloku (CYKY-J $3 \times 2,5 \text{ mm}^2$, výstup)

Napájecí kabel monobloku by měl být připojen k těmto svorkám, aby bylo možné získat napájení z vnitřního ovládací jednotky.

2. Instalace

M15/19kWR32HYD

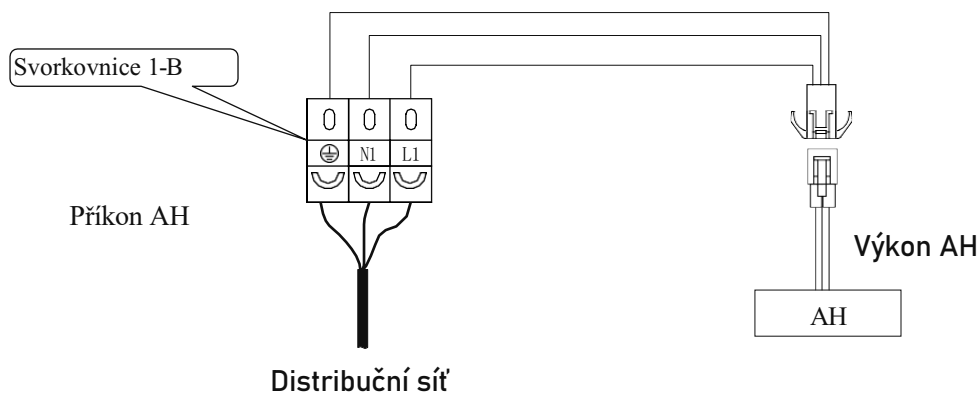


A: Napájení jednotky (napájecí kabel CYKY-J 5× 2,5 mm²) Napájení jednotky. Měl by být připojen k městskému napájecímu vstupu .

E: Napájení vnitřní jednotky (napájecí kabel: CYKY-J 3× 2,5 mm²).

C: Napájecí zdroj pro pomocné topení AH uvnitř jednotky (napájecí kabel: CYKY-J 3× 2,5 mm vstup pro napájení z města).

Ten by měl být připojen k městskému 3fázovému napájení. Slouží k napájení přídavného topení uvnitř vnitřní řídicí jednotky.

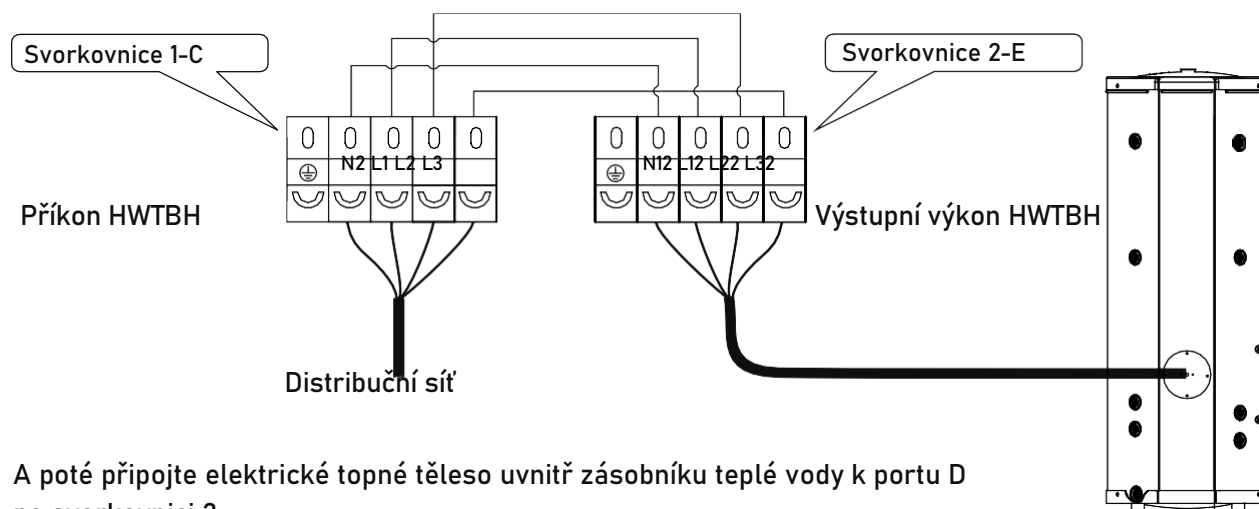


D: Napájecí zdroj pro HWTBH-Hot Water Tank Back-up Heater (napájecí kabel: CYKY-J 5× 1,5 mm², vstup pro městské napájení)

Pokud má zásobník teplé vody uvnitř elektrické topné těleso, lze toto těleso připojit k jednotce tepelného čerpadla, aby bylo pod kontrolou tepelného čerpadla.

Tímto způsobem by měl být k tomuto portu "Napájení elektrického ohřívače pro horkou vodu CYKY-J 5× 1,5 mm²" připojen přívod napájení z města (1fázový nebo 3fázový).

2. Instalace



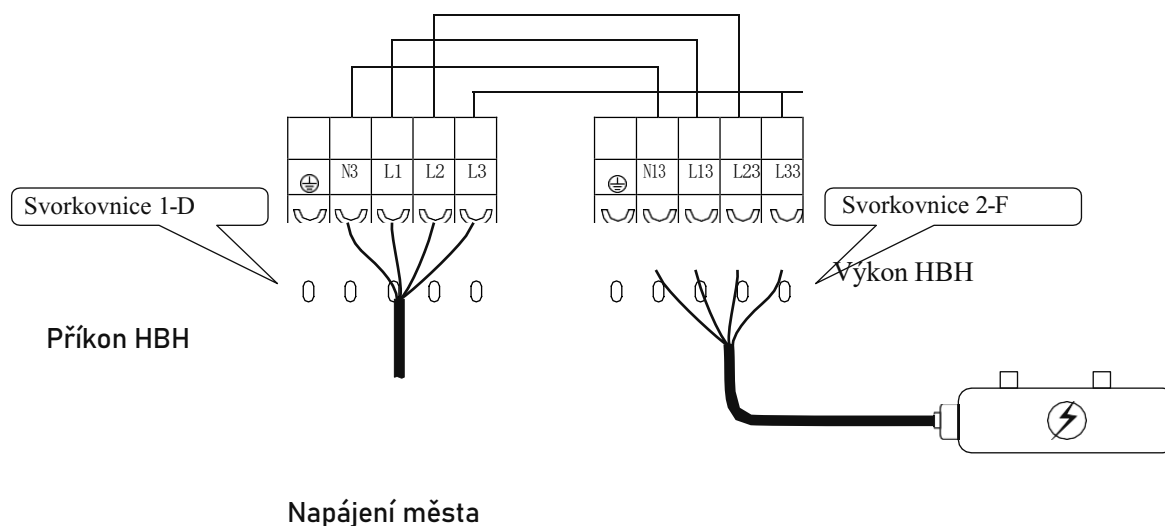
A poté připojte elektrické topné těleso uvnitř zásobníku teplé vody k portu D na svorkovnici 2.

E: Napájecí zdroj pro záložní ohřivač HBH (napájecí kabel: H05VV-F 5× 1,5 mm², vstup pro napájení z města)

Pokud je v systému vytápění domu také elektrické topení jako záložní zdroj, může být toto topení také připojeno k jednotce tepelného čerpadla a řízeno tepelným čerpadlem.

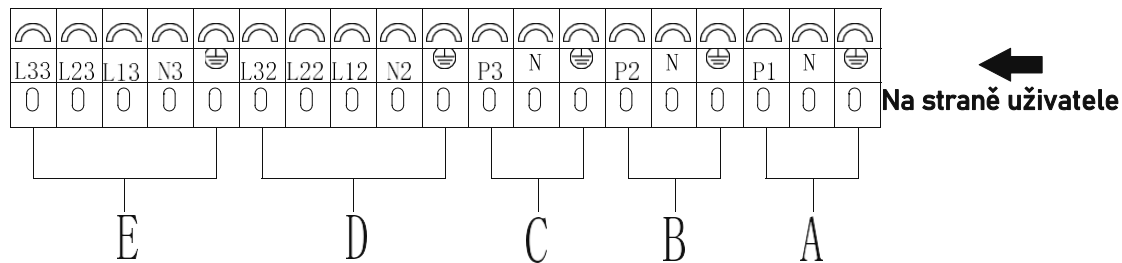
Tímto způsobem by měl být vstup napájení z města (1fázový nebo 3fázový) připojen k tomuto portu „Reserved Electrical Heater Power Supply 5× 1,5mm²“ a poté by mělo být topné těleso připojeno k portu E na svorkovnici 2. PS.

Pokud externím zdrojem vytápění (na domovním topném okruhu nebo okruhu teplé vody) není elektrické topné těleso, ale jiné zdroje vytápění, můžeme je také takto připojit k tepelnému čerpadlu, pokud je lze ovládat elektrickým signálem, aby byly pod kontrolou tepelného čerpadla.



2. Instalace

2) Svorkovnice 2



A,B,C: Oběhové čerpadlo

Čerpadlo A 1: Oběhové čerpadlo (vytápění)

B-čerpadlo 2: Oběhové čerpadlo (chlazení)

C-čerpadlo 3: Oběhové čerpadlo (teplá voda)

Čerpadlo 0: stejnosměrné čerpadlo uvnitř vnitřní řídicí jednotky.

Pokud je v systému vytápění, chlazení a přípravy teplé vody externí vodní čerpadlo, může být připojeno k těmto portům, aby bylo pod kontrolou tepelného čerpadla,

D: Napájecí zdroj pro záložní ohřívač zásobníku teplé vody HWTBH (CYKY – J 5× 1,5 mm², výkonový výstup)

Viz vysvětlení portu C svorkovnice 1.

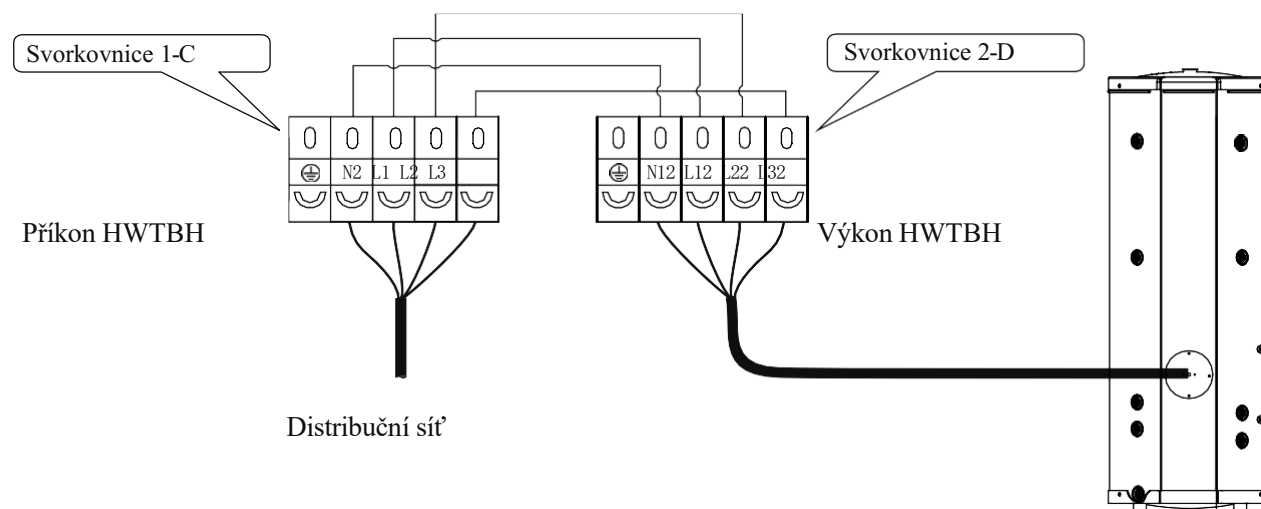
E: Napájecí zdroj pro záložní ohřívač HBH (5× 1,5 mm², výkonový výstup)

Viz vysvětlení portu D svorkovnice 1.

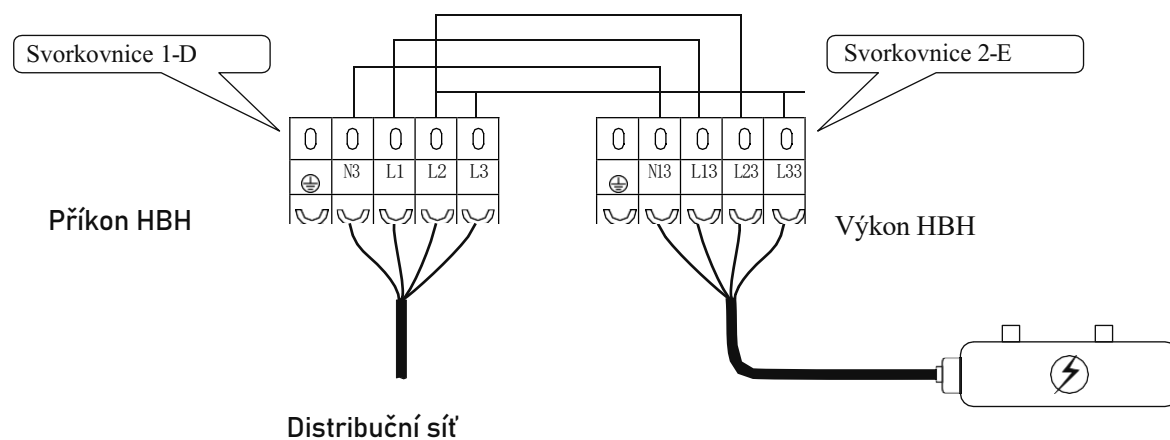
2. Instalace

Vysvětlení konektorů pro jiné zdroje vytápění

A: HWTBH-záložní ohřívač zásobníku teplé vody (není součástí dodávky)

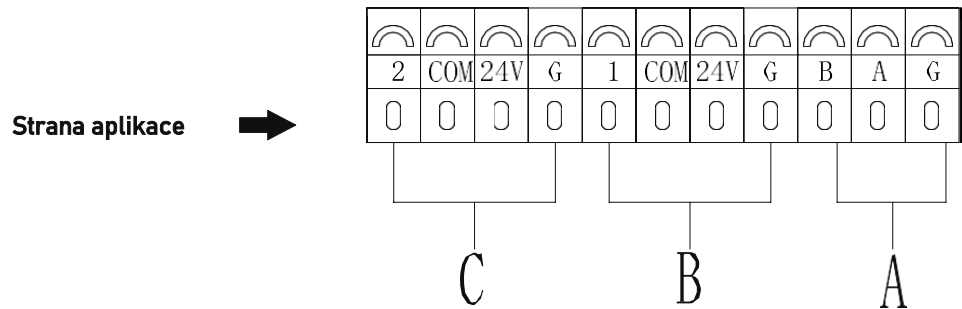


B: HBH-záložní topení



2. Instalace

3) Svorkovnice 3



A: Signální kabel k venkovní jednotce

Připojte odpovídajícím způsobem A,B a G vnitřní desky a vnější desky.

B,C: Servo ventil pro okruhy 1 a 2:

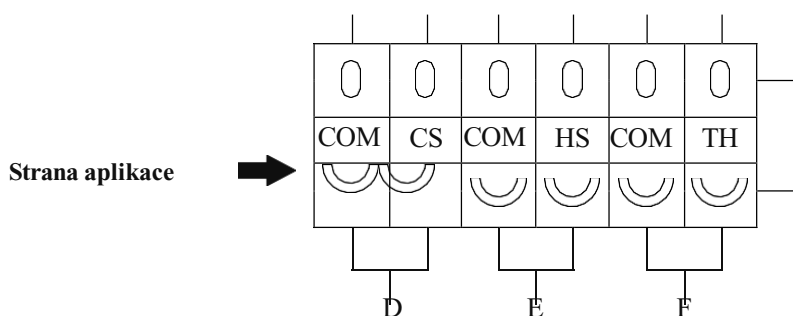
Jak je vysvětleno v kapitolách s vyobrazením systému, tato jednotka může mít pod svým řízením dva ventily pro směs vody pro distribuční systém.

Vodní směšovací ventil 1 pro okruh vytápění a chlazení 1

Vodní směšovací ventil 2 pro okruh vytápění a chlazení 2

2. Instalace

4) Svorkovnice 4



D: Vstup HDO

Některé energetické společnosti nabízejí speciální sazbu, pokud se v době špičky sníží spotřeba energie v domácnosti na určitou hodnotu. Pokud má jednotka v tomto období přestat pracovat, lze do tohoto portu „External Shutdown“ připojit signál od elektrárenské společnosti a pomocí nastavení parametrů tuto funkci aktivovat.

E,F: přepínání režimu chlazení a vytápění

Tato jednotka může automaticky přepínat mezi funkcemi vytápění a chlazení v závislosti na okolním prostředí, teplota nebo vstup externího signálu.

Podrobné nastavení přepínání okolní teploty naleznete v části 1.06 úvodu uživatelského rozhraní.

Pro vstup externího signálu by měl být externí signál připojen k „COOL MODEL SWITCH“ pro chladicí provoz a „HEAT MODE SWITCH“ pro topný provoz.

G: Ovládání podle teploty okruhu s vyšší nastavenou teplotou topné vody

■ Při zapojení dvou topných okruhů by měla jednotka vždy přebírat nastavenou teplotu pro okruh, který potřebuje vyšší teplotu při vytápění, například radiátory.

■ Pokud tento způsob ovládání není potřeba nebo dosáhl nastavené teploty, může jednotka tepelného čerpadla přepnout nastavenou teplotu tepelného čerpadla na hodnoty nastavené pro druhý okruh, pro lepší účinnost.

■ Tato sada konektorů slouží k příjmu signálu z obvodu vyšší teploty, pokud existuje.

Když je přijat signál „CLOSE“, jednotka pracuje s vysokou náročností.

Když je přijat signál „OPEN“, jednotka pracuje s nízkou náročností.

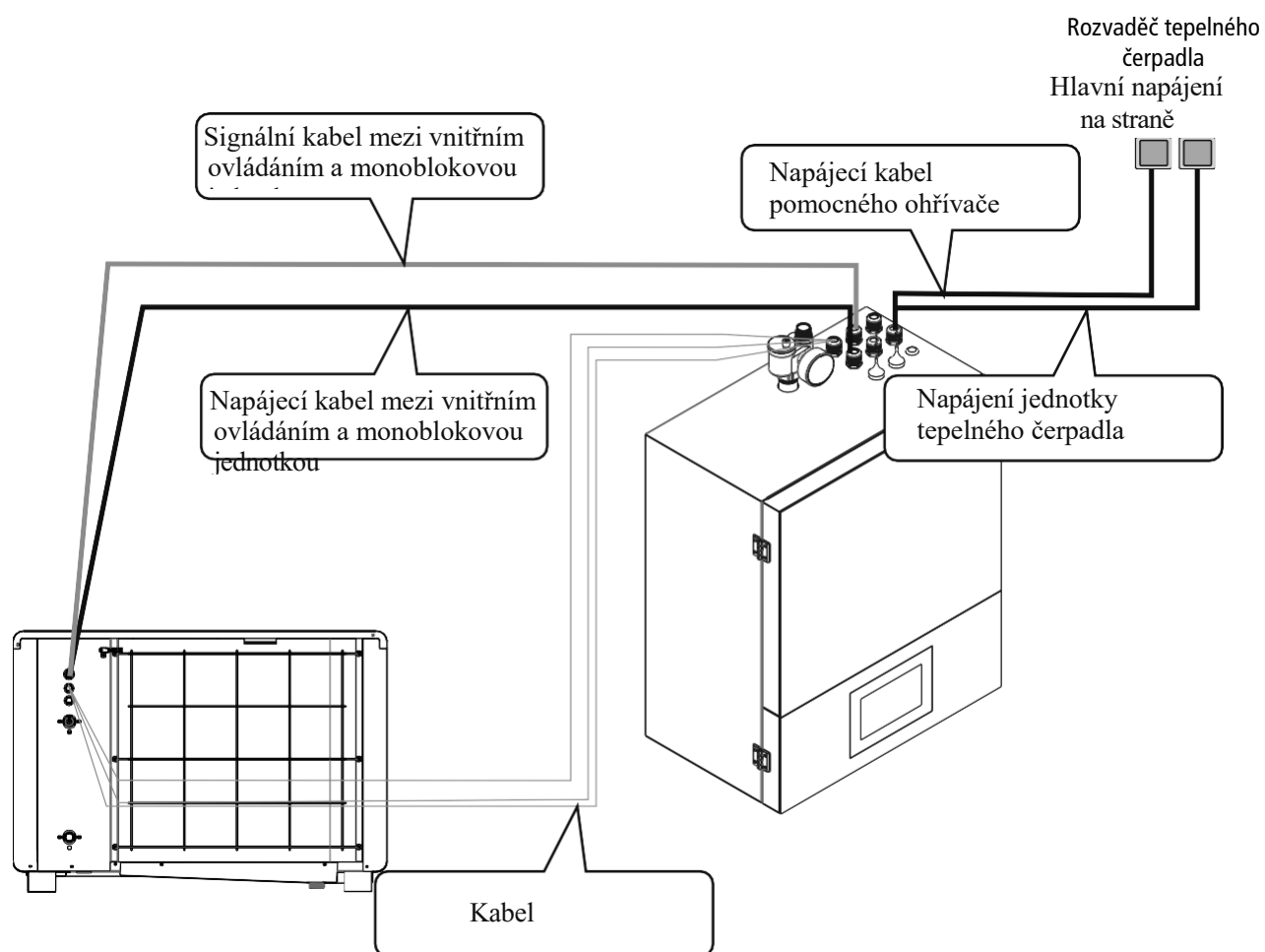
2. Instalace

2.5.2 Zapojení



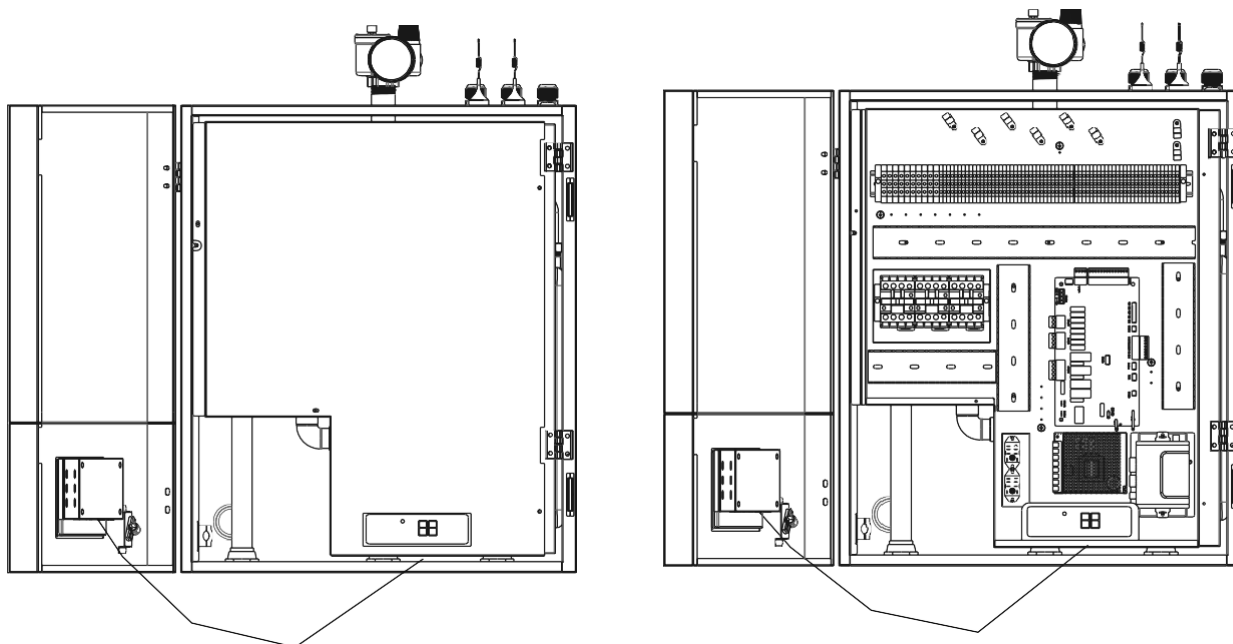
- ◆ Elektroinstalace pro napájení tepelného čerpadla musí být vždy provedena podle přiložených schémat výrobce (dodavatele)
- ◆ Pro napájení tepelného čerpadla je nutné použít elektrický rozvaděč doporučený dodavatelem tepelného čerpadla
- ◆ Zapojení a servis tepelného čerpadla může provádět pouze osoba řádně proškolená dodavatelem daného typu tepelného čerpadla s platným osvědčením o získání profesní kvalifikace (26-074-M) a odborně způsobilá dle NV č. 194/2022 Sb.

Instalační schéma



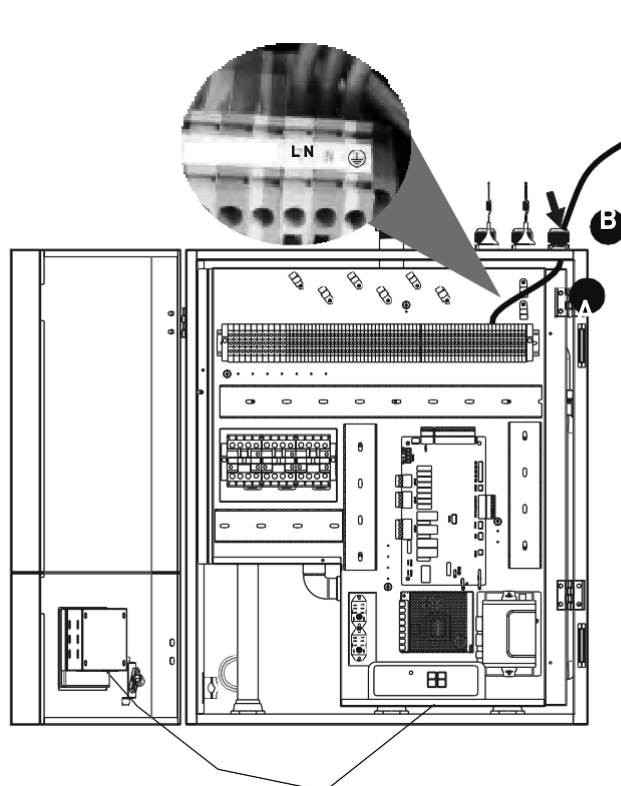
2. Instalace

Před zapojením otevřete přední panel vnitřní řídicí jednotky a sejměte kryt elektronické skříňky.



1) Napájení jednotky tepelného čerpadla

Pořídte si napájecí kabel vhodné délky, který odpovídá místním bezpečnostním předpisům.



A. Jeden konec tohoto kabelu prostrčte kabelovou vývodku na spodní straně vnitřní řídicí jednotky a připojte ji k napájení tepelného čerpadla. napájecí svorky (\oplus , N, L).

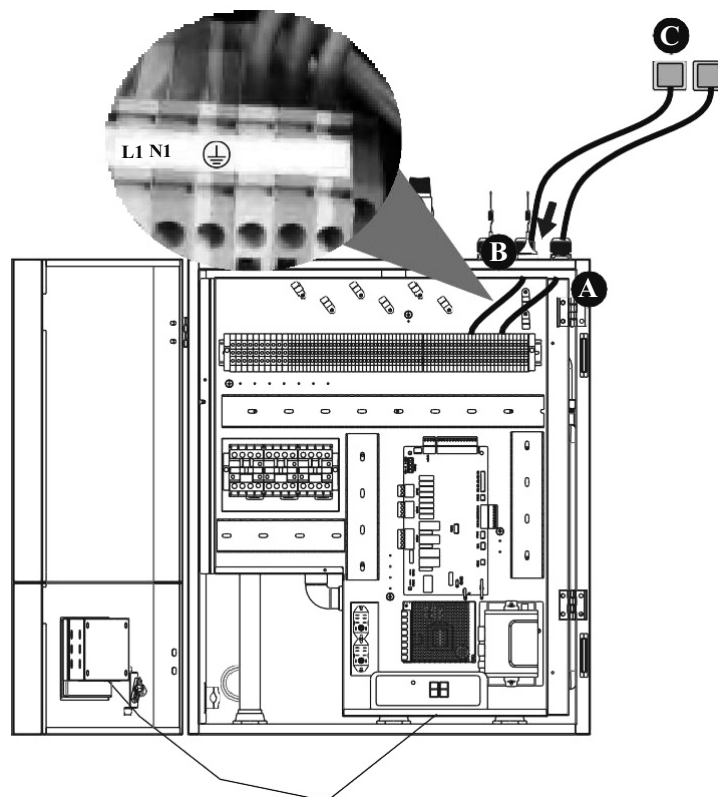
B. Upevněte kabelovou vývodku, aby se kabel neuvolnil.

C. Druhý konec připojte k městskému zdroji napájení.

2. Instalace

2) Napájecí kabel pomocného ohřívače

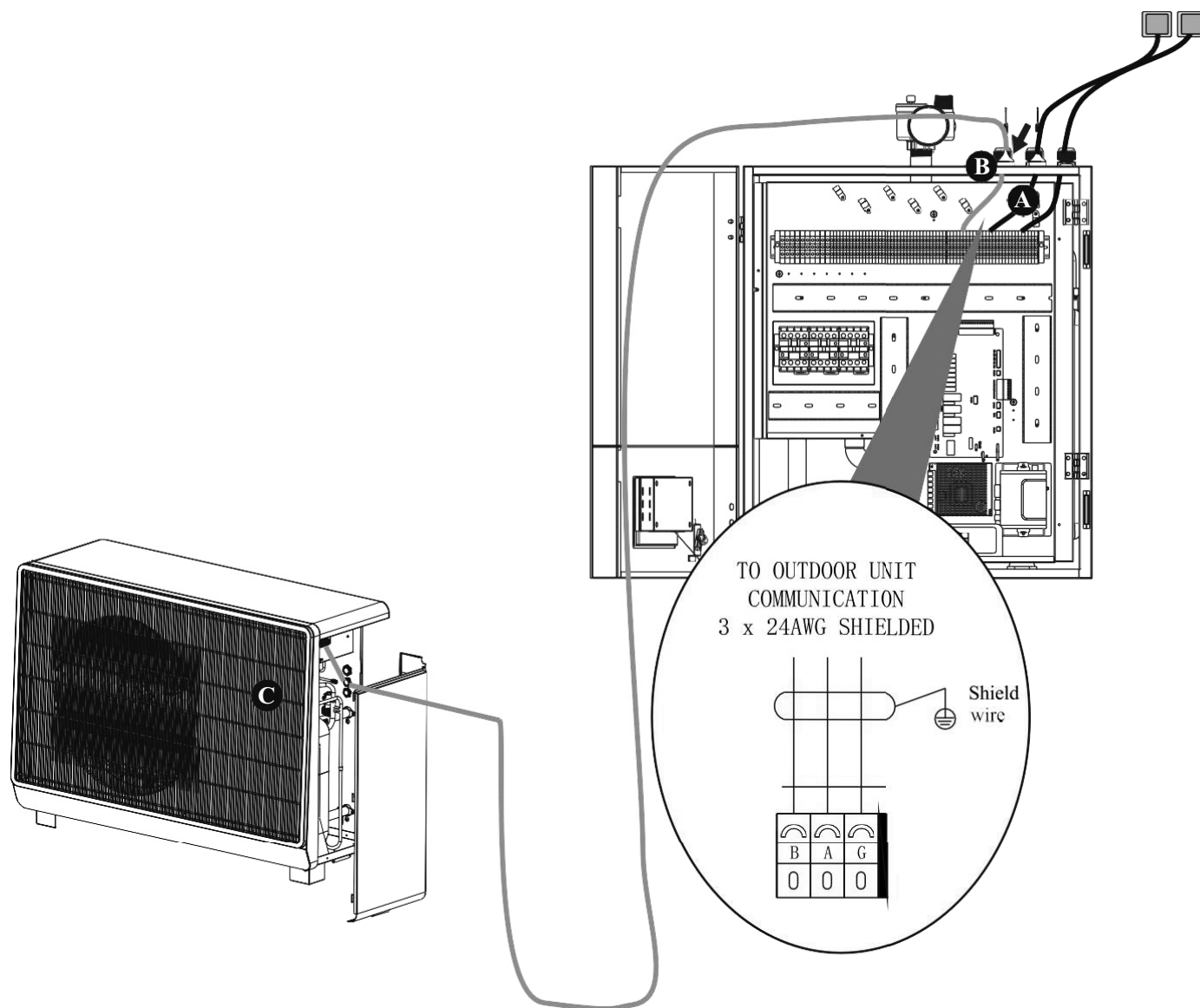
Pořídte si napájecí kabel vhodné délky, který odpovídá místním bezpečnostním předpisům.



- A. Jeden konec tohoto kabelu prostrčte kabelovou průchodkou na spodní straně vnitřní řídicí jednotky a spojte jej se svorkami napájení AH (⊥ , N1, L1).
- B. Upevněte kabelovou vývodku, aby se kabel .
- C. Druhý konec připojte ke zdroji napájení.

2. Instalace

- 3) **Signální kabel mezi vnitřní řídicí jednotkou a jednotkou monobloku**
10M komunikační kabel je přibalen v sáčku s příslušenstvím.



A. Jeden konec tohoto kabelu prostrčte kabelovou průchodkou na spodní straně vnitřní řídicí jednotky a připojte tento kabel ke svorkovnici A a B.

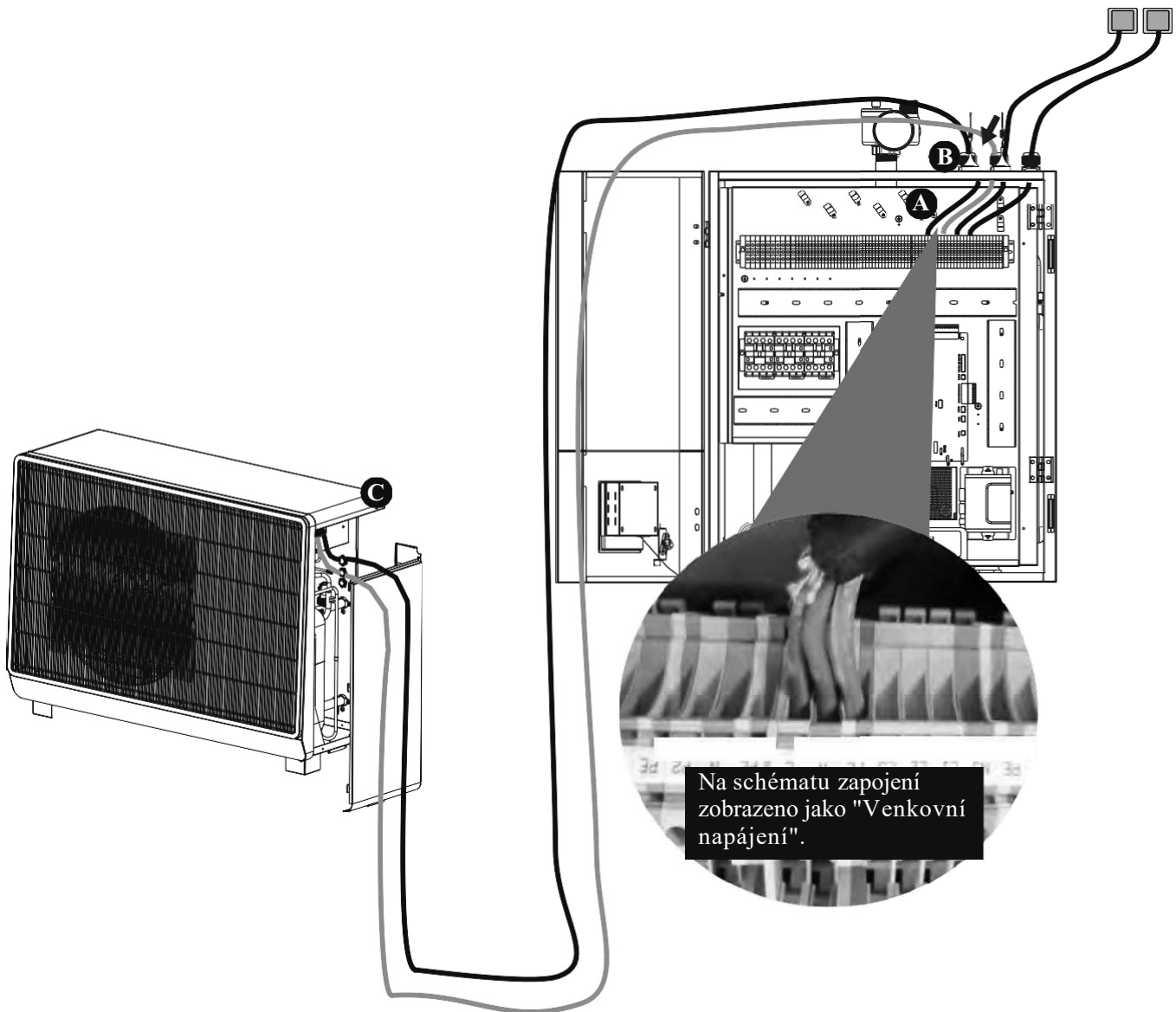
B. Upevněte kabelovou vývodku, aby se kabel .

C. Sundejte boční panel a připojte druhý konec komunikačního kabelu k příslušnému zařízení. svorkovnice přes kabelovou vývodku. Po dobrém zapojení kabelu jej upevněte kabelovou vývodkou. A a B na monoblokové jednotce by měly být propojeny s A a B na vnitřní řídicí jednotce, jinak bude jednotka vykazovat poruchu komunikace.

2. Instalace

4) Napájecí kabel mezi vnitřní řídicí jednotkou a monoblokovou jednotkou

Připravte si třížilový napájecí kabel vhodné délky, který odpovídá místním bezpečnostním předpisům,



A. Jeden konec tohoto kabelu prostrčte kabelovou průchodkou na spodní straně vnitřní řídicí jednotky a připojte tento napájecí kabel k "Venkovnímu napájení" na svorkovnici vnitřní řídicí jednotky.

B. Upevněte kabelovou vývodku, aby se kabel .

C. Připojte kabel mezi vnitřní řídicí jednotkou a monoblokovou jednotkou k příslušné svorkovnici podle schématu zapojení. Upevněte kabelovou průchodku, aby se kabel neuvolnil.

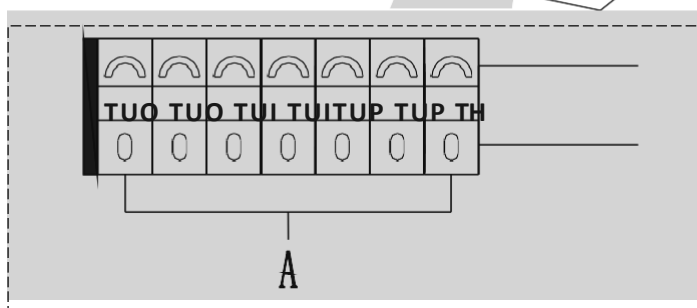
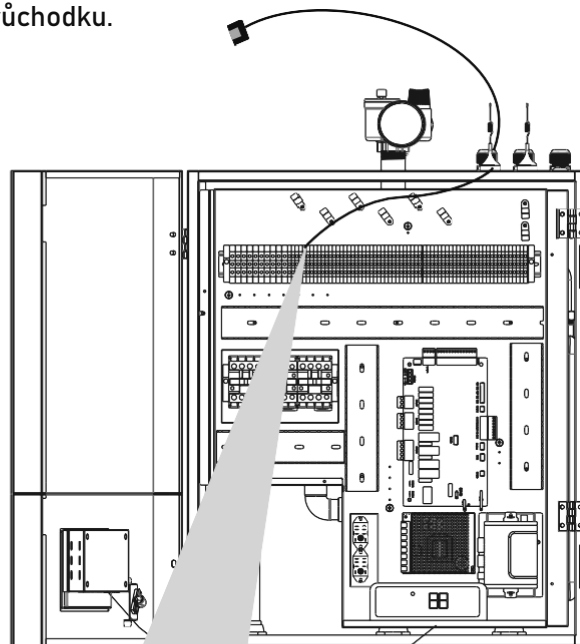
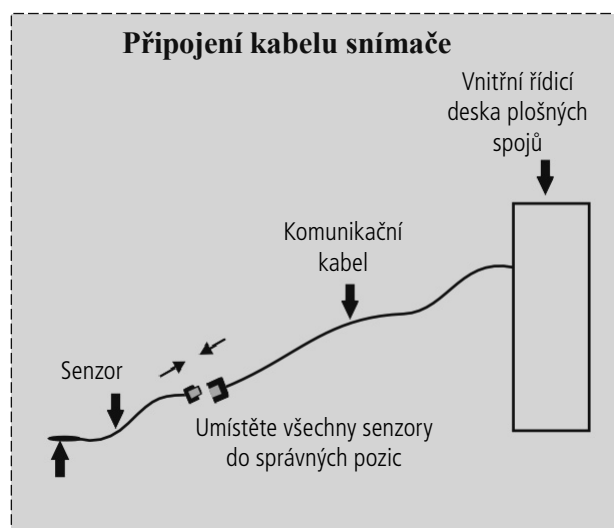
Při připojování napájecího kabelu mezi monoblokovou jednotkou a vnitřní řídicí jednotkou musí kabely připojené ke svorkovnici ve vnitřní řídicí jednotce odpovídat kabelům v monoblokové jednotce.

Pokud jsou například svorky a napájecí kabely zapojeny jako → zelenožlutý kabel, L → červený kabel, N → modrý kabel, S → černý kabel ve vnitřní řídicí jednotce, měla by být zapojení v monoblokové jednotce

2. Instalace

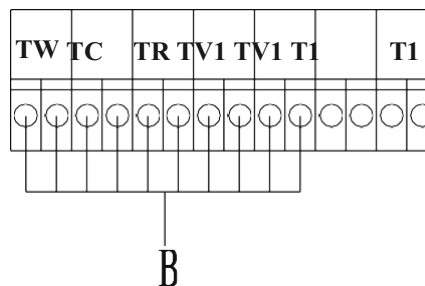
5) Kabely snímačů

Vyjměte všechny senzory a komunikační kabely z brašny s příslušenstvím. Připojte čidla společně s rychlospojkami na komunikačních kabelech a konec s konektorem zasuňte do vnitřní jednotky přes kabelovou průchodku. Spojte je s rychlospojkou uvnitř vnitřní jednotky a umístěte všechny snímače do správných pozic. Po instalaci upevněte kabelovou průchodku.



A	Snímač teploty TUP-Coil	Připojení těchto senzorů pomocí komunikační kabely pomocí rychlospojky a poté připojte komunikační kabel (konec bez rychlospojky) ke svorkovnici. (Tyto snímače jsou již nainstalovány, ale měly by být připojeny ke svorkovnici uvnitř vnitřní řídicí skříně pomocí komunikačních kabelů).
	TUI-snímač teploty na vstupu vody	
	TUO-Čidlo teploty na výstupu vody	

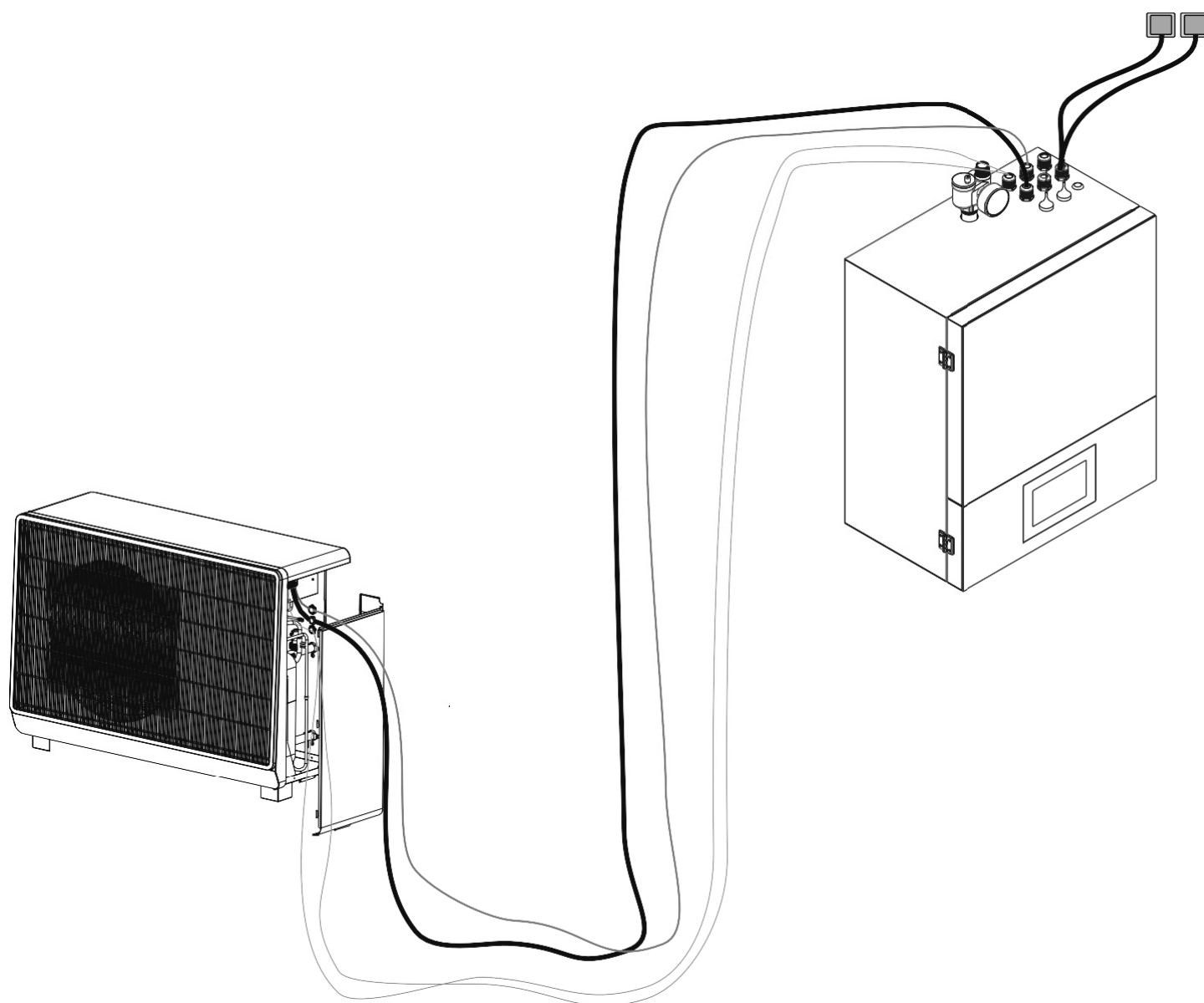
Vývod z hlavní řídicí desky



2. Instalace

B	TW-Water temperature sensor for sanitary hot water	Připojte tyto senzory ke komunikačním kabelům pomocí rychlospojky a poté připojte komunikační kabel (konec bez rychlospojky) ke svorkovnici. (Tyto senzory jsou zabalený v sáčku s příslušenstvím).
	TC-Water temperature sensor for cooling and heating	
	TR-Room temperature sensor	
	TV1-Water temperature sensor after mixture valve 1	
	TV2-Water temperature sensor after mixture valve 2	

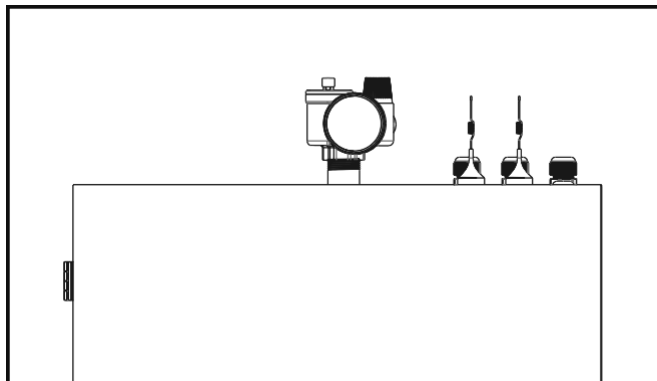
Nainstalujte kryt elektrické skříňky na vnitřní řídicí jednotku a kryt elektrické skříňky na zadní stranu monoblokové jednotky a zavřete dvířka vnitřní řídicí jednotky.



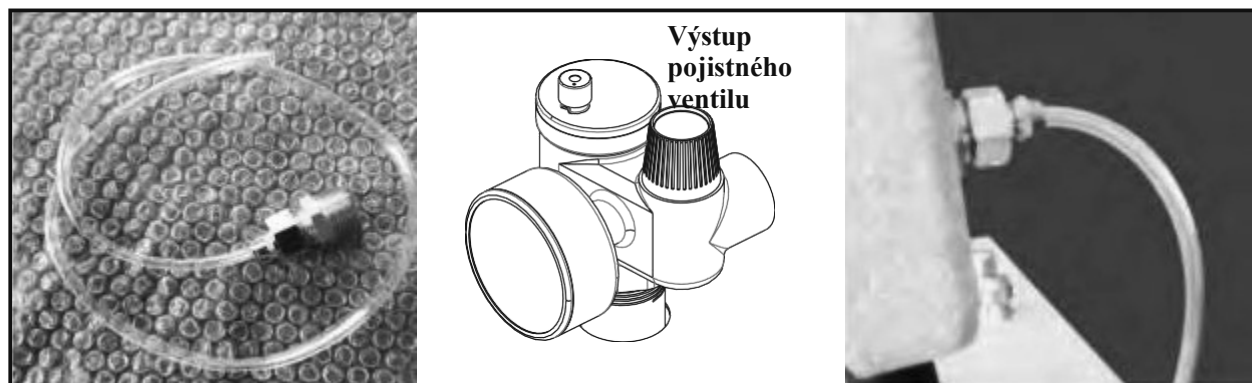
2. Instalace

2.6 Instalace sady pojistného ventilu

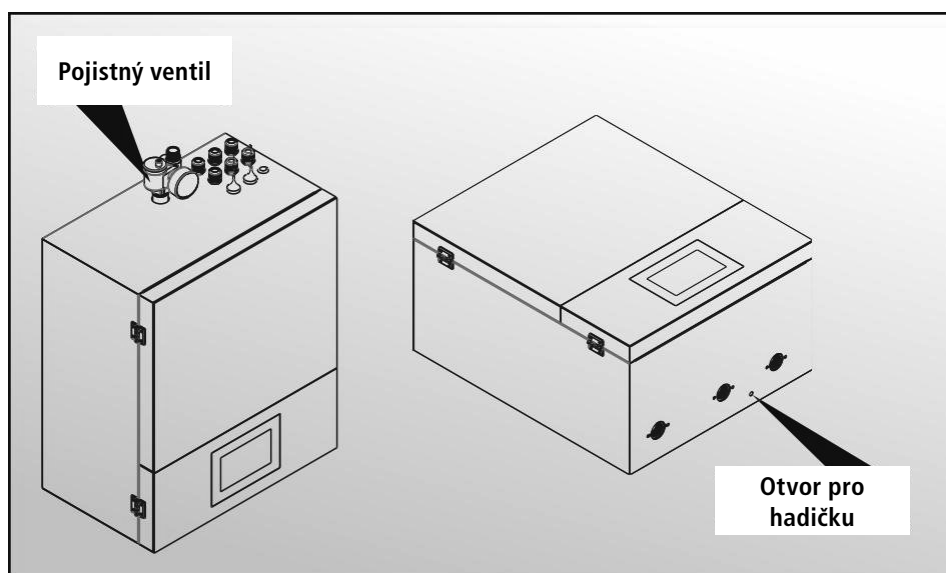
- 1) Nainstalujte sadu bezpečnostního ventilu do konektoru na horní straně vnitřní řídicí jednotky.



- 2) Připojte odvodňovací hadičku k výstupu pojistného ventilu.



- 3) Vyjměte odvodňovací hadičku z otvoru na dně tak, že projdete jednotkou.



2. Instalace

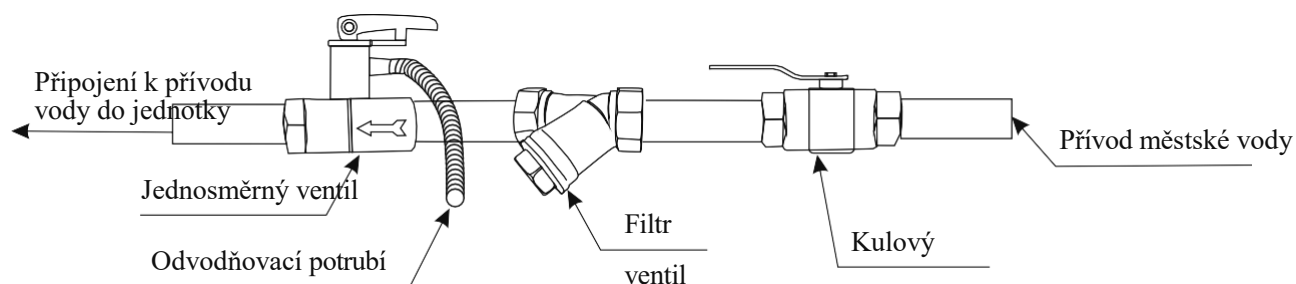
2.7 Připojení na veřejný vodovod

Po instalaci jednotky připojte přívodní a odvodní potrubí vody podle místních předpisů. Pečlivě vyberte a provozujte vodovodní potrubí.

Po připojení by mělo být vodovodní potrubí před použitím tlakově vyzkoušeno a vyčištěno.

1) Filtr

Před vstupem vody do jednotky a nádrže na vodu musí být nainstalován síťový filtr, který udržuje kvalitu vody a zachycuje nečistoty obsažené ve vodě. Dbejte na to, aby síťka vodního filtru směřovala ke dnu. Zpětný ventil se doporučuje instalovat na obou stranách filtru, aby bylo možné filtr snadněji vyčistit nebo vyměnit.



2) Izolace

Všechna potrubí vedoucí teplou vodu by měla být dobře izolována.

Izolace musí být pevně zavázána bez mezer (ale nezavírejte zpětný ventil pro budoucí údržbu).



Zajistěte dostatečný tlak vody, aby se voda dostala do požadované výšky.

Pokud tlak vody nestačí k udržení správného průtoku vody systémem, přidejte vodní čerpadlo pro zvýšení čerpacího výkonu.

2. Instalace

2.8 Před uvedením do provozu (provádí oprávněný technik)



Po dokončení instalace naplňte systém vodou a před uvedením do provozu systém odvzdušněte. Servisní technik provede kontrolní měření topné vody. Tím se zjistí, že všechny hodnoty (pH, tvrdost a vodivost) dosahují doporučených hodnot. Pokud hodnoty nebudou odpovídat, zákazník na toto bude upozorněn v protokolu o uvedení do provozu s doporučením, že je potřeba topnou vodu nechat upravit odbornou firmou.

1) Před spuštěním

Před spuštěním jednotky je třeba provést určitý počet ověření instalace, aby bylo zajištěno, že jednotka bude pracovat správně. Níže uvedený seznam kontrol není vyčerpávající a měl by sloužit pouze jako minimální referenční základ:

- A. Zkontrolujte, zda se ventilátor volně otáčí;
- B. Zkontrolujte směr proudění vody ve všech vodovodních potrubích;
- C. Ověřte, zda jsou všechna systémová potrubí správně nainstalována a spoje neprosakují;
- D. Zkontrolujte napětí v napájecím zdroji jednotky a ujistěte se, že napětí odpovídá povoleným omezením;
- E. Ujistěte se, že je jednotka řádně uzemněna;
- F. Zkontrolujte přítomnost ochranných a vypínacích zařízení;
- G. Zkontrolujte těsnost všech elektrických vývodů.
- H. Zkontrolujte, zda všechna potrubí těsní a zda je systém odvzdušněn.



Pokud je vše výše uvedené v pořádku, může se jednotka spustit.

1) Před spuštěním

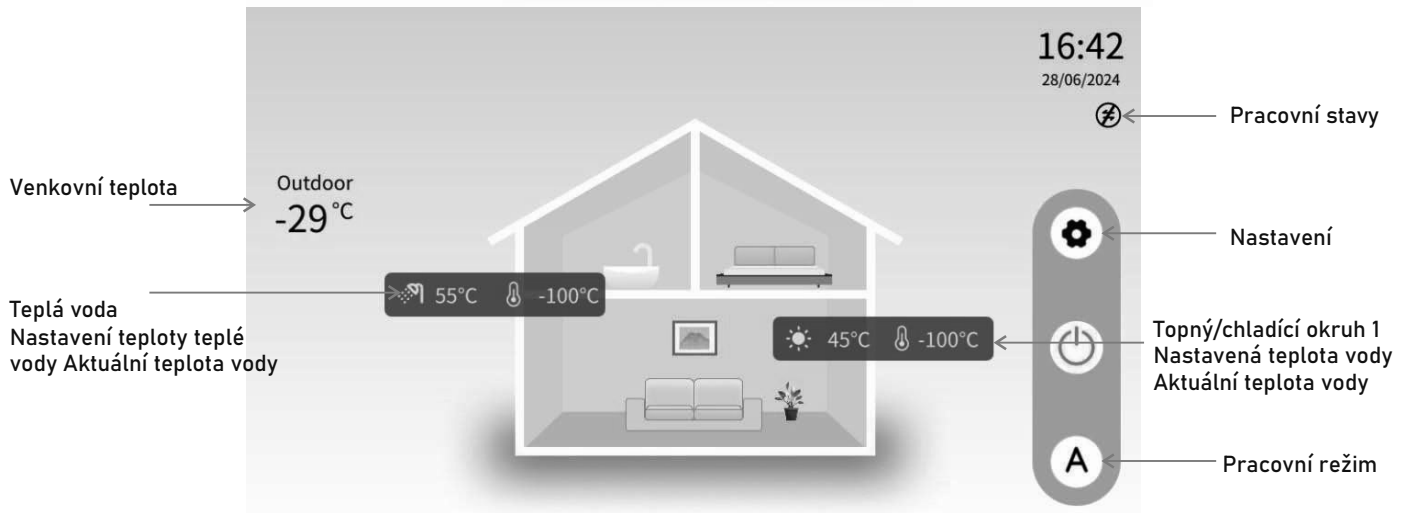
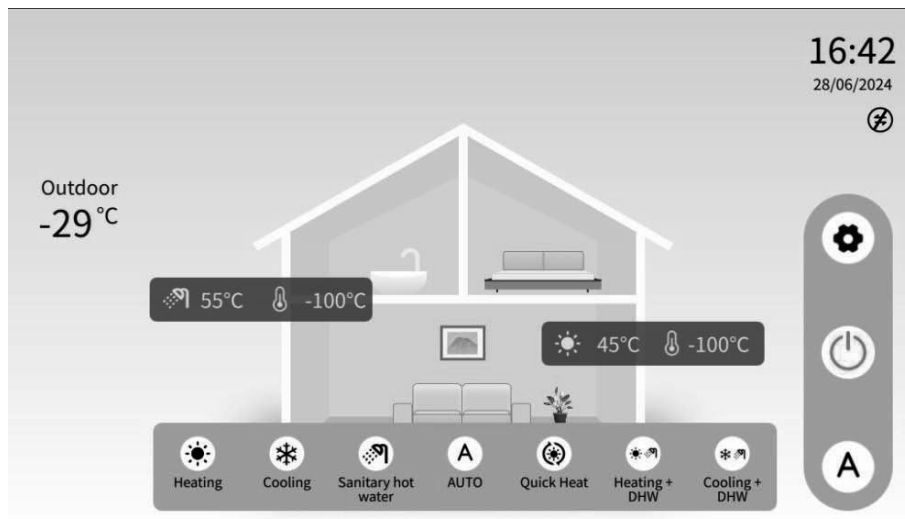
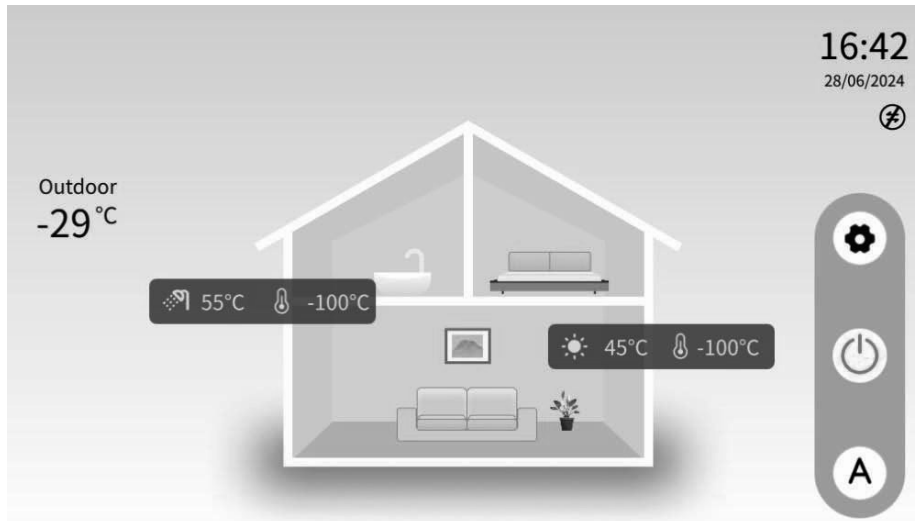
- A. Když je instalace jednotky dokončena, potrubí vodovodního systému je dobře připojeno a je provedeno pročištění vzduchem, nedochází k únikům ani jiným problémům, je možné jednotku napájet a uvést do provozu.
- B. Zapněte přístroj, stiskněte tlačítko zapnutí a vypnutí na ovládacím panelu a přístroj se spustí. Pečlivě zkontrolujte, zda nedochází k abnormálnímu hluku nebo vibracím, nebo zda je displej kabelového ovladače normální, či nikoliv.
- C. Pokud jednotka pracuje správně po dobu 10 minut bez jakýchkoli problémů, je předběžné spuštění dokončeno; pokud tomu tak není, podívejte se na kapitulu Servis a údržba v této příručce a vyřešte problémy.



Doporučujeme nepoužívat režim "topení" nebo "teplá voda", pokud je okolní teplota vyšší než 32 °C, jinak může jednotka snadno přejít do ochranného režimu.

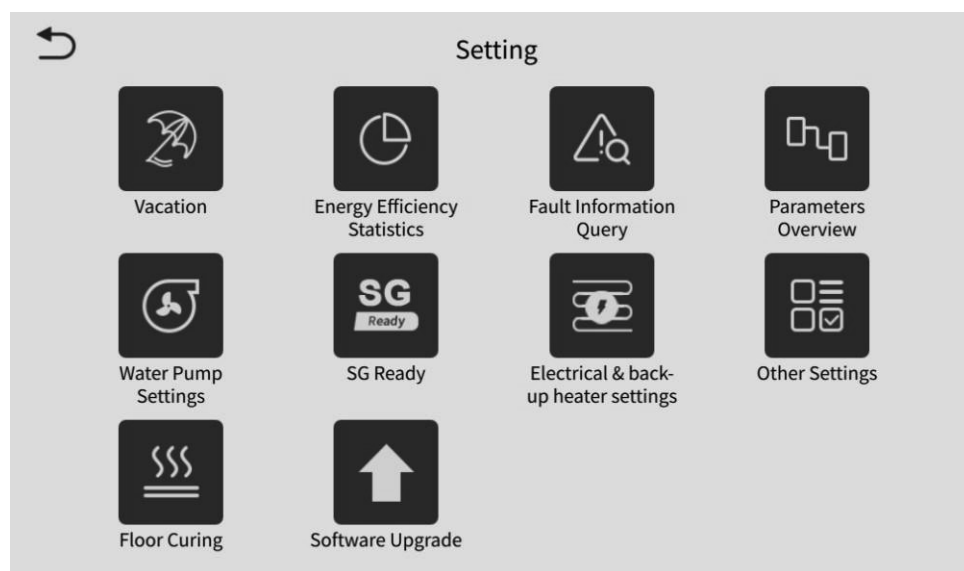
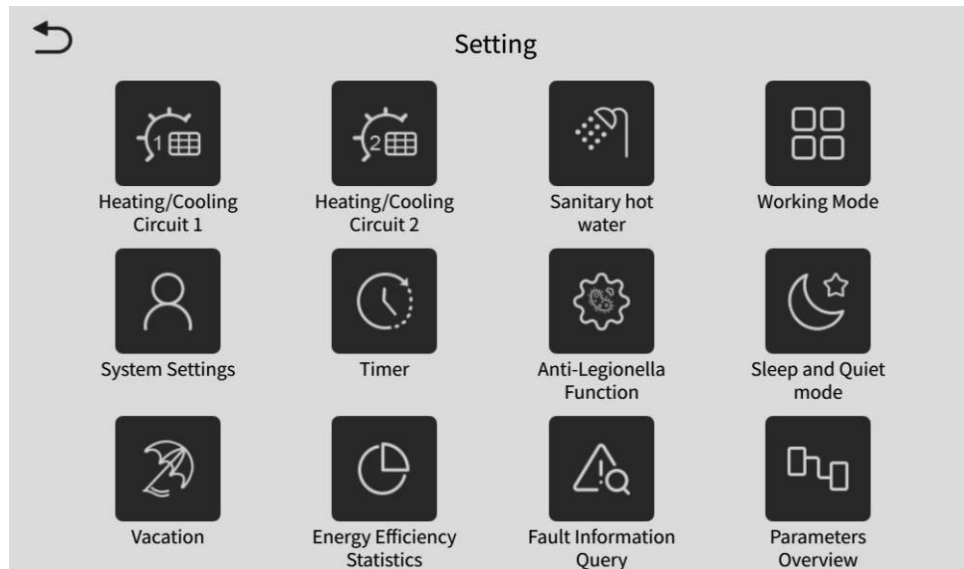
3. Obsluha

Obsluha řídicí jednotky



3. Obsluha

Nastavení



3. Obsluha

Topný chladicí okruh 1



Heating/Cooling Circuit 1

Heating/Cooling Circuit 1

Heating / cooling stops - water ΔT 2°C >

Heating / cooling restarts - water ΔT 2°C >

ΔT compressor speed-reduction 2°C >

Set temp. for heating (fix flow water temperature) 45°C >

Set temp. for cooling (fix flow water temperature) 18°C >

Set the heating curve 1

TSH

Ambient Temp.	Setpoint
1 -25°C	1 35°C
2 -18°C	2 33°C
3 -10°C	3 31°C
4 -1°C	4 29°C
5 7°C	5 28°C

Heating/Cooling Circuit 1

Set the cooling curve 1

TSH

Ambient Temp.	Setpoint
1 24°C	1 25°C
2 27°C	2 21°C
3 30°C	3 18°C

Room temp. effect on heating curve

Ideal room temp. in heating 35°C >

Ideal room temp. in cooling 24°C >

Mixing valve1

Low temperature limit 1 7°C >

High temperature limit 1 45°C >

3.01) Zastavení vytápění / chlazení na základě ΔT vody

3.02) Opětné spuštění vytápění / chlazení na základě ΔT vody

ΔT je hodnota teplotní odchylky. Nastavením ΔT jednotku zastavíte (3.01) nebo znovu spustíte (3.02). Jednotka se zastaví, když je $[T_{set} + \Delta T]$ v provozu topení nebo když je $[T_{set} - \Delta T]$ v provozu chlazení.

Například v režimu ohřevu, pokud $T_{set} = 48^\circ\text{C}$, zatímco ΔT (3.01) = 2°C a ΔT (3.02) = 1°C , kdy je teplota vody je vyšší než 50°C ($48 + 2^\circ\text{C}$), jednotka se zastaví. Když se jednotka zastaví a teplota vody klesne pod 47°C ($48 - 1^\circ\text{C}$), jednotka se znovu spustí.

3. Obsluha

3.03) ΔT Redukce otáček kompresoru

Tento parametr slouží k nastavení teploty, při které kompresor začne snižovat otáčky.

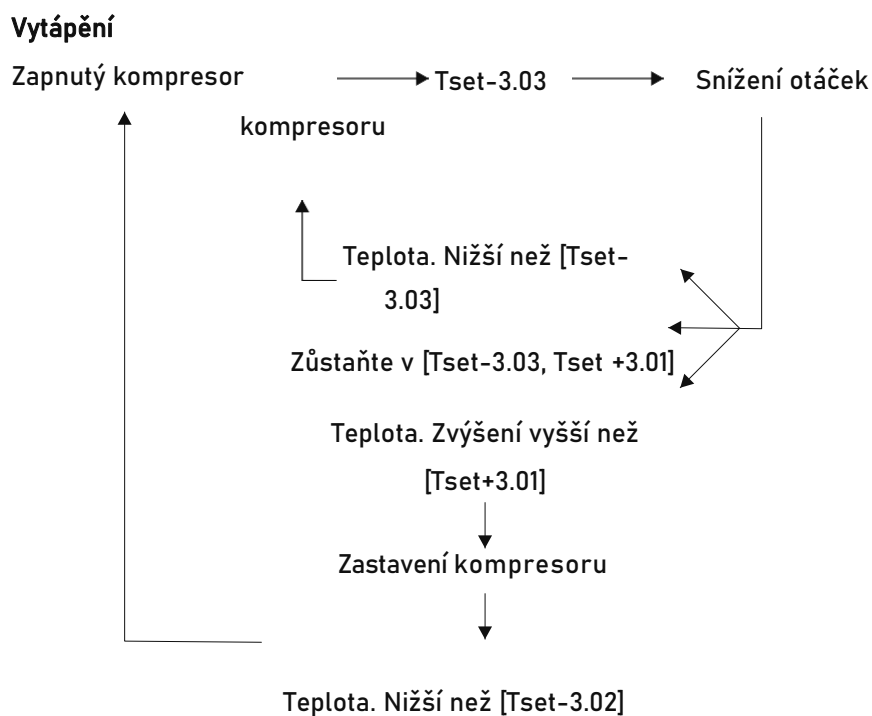
Pokud je skutečná teplota vody nižší než $[T_{set}-\Delta T]$ (v režimu vytápění) nebo vyšší než $[T_{set}+\Delta T]$ (v režimu chlazení), kompresor vždy pracuje s maximálními povolenými otáčkami.

Pokud se skutečná teplota pohybuje mezi $[T_{set}-\Delta T, T_{set}]$ v režimu vytápění nebo $[T_{set}, T_{set}+\Delta T]$ v režimu chlazení, kompresor upraví frekvenci, aby vyrovnal celkový topný výkon a topné zatížení systému.

Toto nastavení slouží k vyvážení požadavků na komfort a úsporu energie. Pokud je tato hodnota nastavena příliš vysoká, i když místnost není dostatečně teplá (nebo chladná), kompresor poměrně brzy sníží otáčky, aby šetřil energii. Pokud je tato hodnota nastavena příliš malá, i když je místnost dostatečně teplá (nebo chladná), kompresor zpomalí své otáčky poměrně pozdě, což spotřebovává více energie.

Například v režimu vytápění, pokud $T_{set}=48^{\circ}\text{C}$ a $\Delta T=2^{\circ}\text{C}$, bude kompresor pracovat maximálními otáčkami, aby se dosáhlo

46°C nejdříve, pak se sníží rychlost. Pokud však i při práci kompresoru v nejnižších přípustných otáčkách teplota vody stále přesahuje $[T_{set}+\Delta T]$, jednotka se zastaví.



3.04) Nastavení teploty pro ohřev (pevná teplota průtokové vody)

3.05) Nastavení teploty pro chlazení (pevná teplota průtokové vody)

Tuto možnost lze nastavit pouze v případě, že je pro "základní provozní režim" vybrána možnost "Řízení teploty vody". Pokud je funkce topné křivky vypnuta, lze pevnou teplotu vody pro topení nastavit pomocí "Set Temp For Heating" (3.04); pokud je funkce chladicí křivky vypnuta, lze pevnou teplotu vody pro chlazení nastavit pomocí "Set Temp For Cooling" (3.05).

3. Obsluha

3.06) Nastavení topné křivky 1

Nastavte, zda je funkce topné křivky 1 potřebná, nebo ne.

Pokud je funkce topné křivky vypnutá, nastavte tento parametr na hodnotu vypnuto, pak můžete nastavit pevnou teplotu vody v režimu topení pomocí parametru "Set Temp For Heating".

Pokud je zapnuta topná křivka 1, může uživatel nastavit tento parametr tak, aby vytvořil vhodnou křivku, která bude vyhovovat jeho domu.

Horizontální souřadnice je teplota okolí a vertikální souřadnice je teplota vody.

Když je funkce křivky zapnutá, systém použije teplotu vody odpovídající aktuální teplotě okolí v křivce jako nastavenou teplotu pro vytápění v okruhu 1. Údaje můžete upravit tak, abyste získali ideální křivku.

3.07) Nastavení křivky chlazení 1

Stejné nastavení jako v 3.06, jen změňte režim vytápění na režim chlazení.

3.08) Vliv pokojové teploty na topnou křivku

Zapnutím/vypnutím této funkce můžete rozhodnout, zda má pokojová teplota ovlivňovat topnou křivku, nebo ne.

3.09) Ideální pokojová teplota při vytápění

3.10) Ideální pokojová teplota při chlazení

Nastavte ideální pokojovou teplotu v režimu vytápění (3.09) nebo chlazení (3.10).

V režimu regulace pokojové teploty bude tento parametr zároveň nastavenou pokojovou teplotou pro vytápění (3.09) nebo chlazení (3.10).

Například:

Pokud je zapnuta položka 3.08 (Vliv pokojové teploty na topnou křivku), jednotka pracuje v režimu vytápění, nastavená teplota vody v topné křivce je 35 °C a pokojová teplota je 27 °C , zatímco položka 3.09 (Ideální pokojová teplota při vytápění) je nastavena na 22 °C , pak jednotka odečte $(27^{\circ}\text{C} - 22^{\circ}\text{C}) = 5^{\circ}\text{C}$ od nastavené teploty vody, což znamená, že jednotka bude brát $(35^{\circ}\text{C} - 5^{\circ}\text{C}) = 30^{\circ}\text{C}$ jako konečnou nastavenou teplotu vody.

3.11) Nízký teplotní limit1

3.12) Vysoký teplotní limit 1

Tyto dva parametry se používají na úrovni instalace k nastavení nastaveného teplotního rozsahu pro obvod I bezpečnostních důvodů.

3.13) Směšovací ventil 1

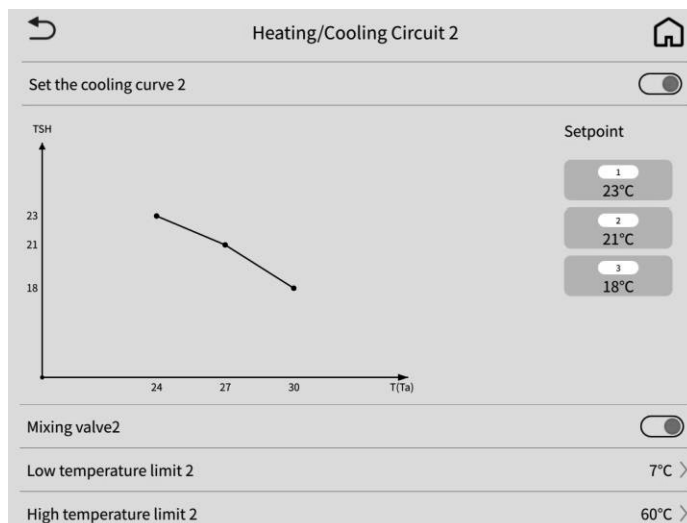
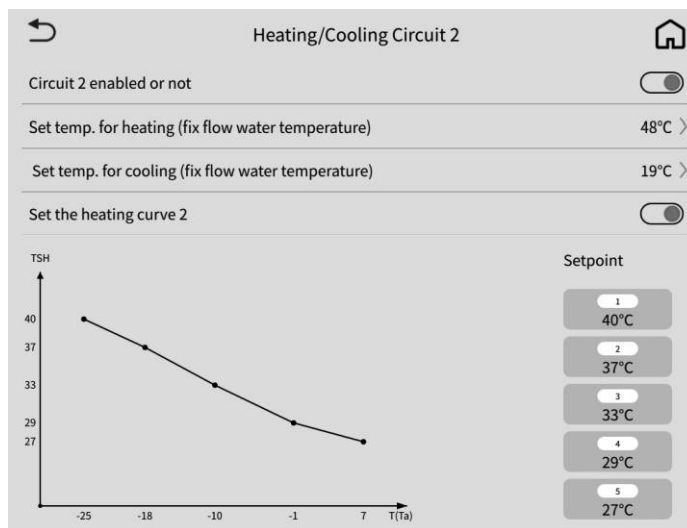
Nastavte, zda je k okruhu 1 připojen směšovací ventil, nebo ne.

3. Obsluha

4. Topný/chladicí okruh 2



Heating/Cooling Circuit 2



4.01) Okruh 2 povolen nebo ne

Nastavte, zda má systém druhý okruh, nebo ne.

"Topný/chladicí okruh 2" může fungovat, pokud má dům dva okruhy.

4.02) Nastavení teploty pro ohřev (pevná teplota průtokové vody)

4.03) Nastavení teploty pro chlazení (pevná teplota průtokové vody)

Pokud je funkce topné křivky pro okruh 2 vypnutá, lze zde nastavit pevnou hodnotu nastavené teploty vody v režimu vytápění (4.02) nebo chlazení (4.03).

4.04) Nastavení topné křivky 2

Nastavte, zda je funkce topné křivky 2 potřebná, nebo ne.

Pokud je funkce topné křivky vypnutá, nastavte tento parametr na hodnotu vypnuto, pak můžete nastavit pevnou teplotu vody v režimu topení pomocí parametru "Set Temp For Heating".

Pokud je zapnuta funkce Heating Curve 2, může uživatel nastavit tento parametr tak, aby vytvořil vhodnou křivku, která bude vyhovovat jeho domu. Horizontální souřadnice je teplota okolí a vertikální souřadnice je teplota vody.

Je-li zapnuta funkce křivky, systém použije teplotu vody odpovídající aktuální teplotě okolí v křivce jako nastavenou teplotu pro vytápění v okruhu 1.

Hodnoty můžete upravit tak, abyste získali ideální křivku.

3.

4.05) Nastavení křivky chlazení 2

Stejné nastavení jako ve verzi 4.04, jen změňte režim vytápění na režim chlazení.

4.06) Směšovací ventil 2

Nastavte, zda je k okruhu 2 připojen směšovací ventil, nebo ne.

4.07) Mezní hodnota nízké teploty 2

4.08) Vysoký teplotní limit 2

Tyto dva parametry se používají na úrovni instalace k nastavení nastaveného teplotního rozsahu pro okruh 2 z bezpečnostních důvodů.

3. Obsluha

5. Sanitární teplá voda



Sanitary hot water

Sanitary hot water	
Setpoint DHW	55°C >
DHW restart ΔT setting	2°C >
Heating/DHW shifting priority	<input type="checkbox"/>
Ambient temp. to start shifting priority mode	15°C >
Min. working time for DHW (minutes)	30min >
Max. working time for heating (minutes)	90min >
Allowable temp drift in heating	5°C >
DHW backup heater for shifting priority	<input type="checkbox"/>
High temperature limit (DHW)	70°C >

5.01) Nastavená hodnota TUV

Nastavte teplotu sanitární teplé vody.

5.02) Nastavení ΔT pro opětovné spuštění TUV

Jednotka tepelného čerpadla začne znovu pracovat pro přípravu teplé vody, jakmile teplota klesne pod $T_{set} - \Delta T$.

5.03) Priorita posunu vytápění a ohřevu TUV

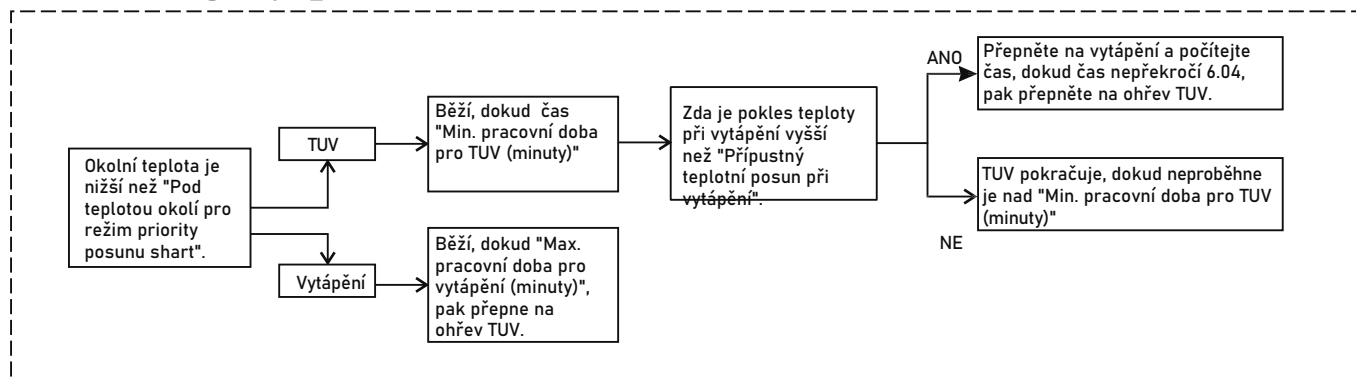
Zapnutí/vypnutí této funkce

Tepelné čerpadlo vzduch-voda je zařízení, které absorbuje teplo z okolního vzduchu a předává ho do vody. Čím nižší je okolní teplota, tím méně tepla zařízení absorbuje, takže výkon tepelného čerpadla se sníží, pokud okolní teplota klesne, ohřev teplé vody trvá déle. Zároveň platí, že čím nižší okolní teplota tím větší je potřeba vytápění domu. Pokud jednotka neposkytuje dostatek tepla při práci na ohřev vody, může teplota v domě příliš klesnout. Parametry 3.01~3.05 se tedy snaží vyvážit potřebu teplé užitkové vody a vytápění.

Když je tato funkce zapnutá, AH (pomocný ohřívač) nebo HWTBH (záložní ohřívač zásobníku teplé vody) nebo oba, v závislosti na jejich prioritě, budou pracovat samostatně nebo společně, aby zvýšily výkon tepelného čerpadla v režimu teplé vody a ohřály vodu co nejdříve.

3. Obsluha

Posun logiky priorit:



5.04) Pod okolní teplotou pro režim priority posunu shart

Nastavte okolní teplotu, pod kterou tato funkce začne .

5.05) Min. pracovní doba pro TUV (minuty)

V režimu priority posunu nastavte minimální pracovní dobu pro režim sanitární teplé vody.

5.06) Maximální doba provozu pro ohřev (minuty)

V režimu priority posunu, pokud se systém přepne z TUV na vytápění, závisí tato hodnota na maximální pracovní době pro režim vytápění.

5.07) Přípustná odchylka teploty při vytápění

Nastavení přípustné odchylky teploty v režimu vytápění.

5.08) Záložní ohřívač TUV pro posunutí priority

Pracovní režim HWTBH (záložní ohřívač zásobníku teplé vody) v této funkci. Pokud je nastavena na ON, i tepelné čerpadlo přepne na vytápění domu, HWTBH bude pracovat dál, aby pomohl jednotce co ohřát teplou vodu.

5.09) Mezní hodnota vysoké teploty TUV

Tento parametr se používá na úrovni instalatéra k nastavení teplotního rozsahu pro TUV z bezpečnostních důvodů.

3. Obsluha

6. Pracovní režim



Working Mode	
Number of outdoor unit	1 >
Hot water mode	<input type="checkbox"/>
Heating mode	<input type="checkbox"/>
Cooling mode	<input type="checkbox"/>
Basic operation mode	<input type="checkbox"/>
DHW ECO operation	<input type="checkbox"/>
Ambient temp. to start DHW ECO operation	11°C >
Heating ECO operation	<input type="checkbox"/>
Ambient temp. to start heating ECO operation	-20°C >
Max duration for min compressor speed	5min >
Auto function for Heating / cooling	External signal + Ambient temperature >
Ambient temp. to start heating	15°C >
Ambient temp. to start cooling	25°C >
Extended working time under external signal control	60min >

6.01) Počet venkovních jednotek

Pokud má systém více než 1 jednotku, zadejte zde celkový počet kusů.

6.02) Režim horké vody

Nastavte, zda je systém vybaven okruhem sanitární teplé vody, nebo ne. Pokud jednotka pracuje v režimu sanitární vody, třícestný ventil automaticky přivádí vodu do zásobníku teplé vody (HWT).

6.03) Vytápění

Nastavte, zda má systém vodní okruh pro vytápění domu, nebo ne. Pokud jednotka pracuje v režimu vytápění, třícestný ventil automaticky vede vodu do topného okruhu.

6.04) Chlazení

Nastavte, zda má systém vodní okruh pro chlazení domu, nebo ne. Když jednotka pracuje v režimu chlazení, třícestný ventil automaticky přivádí vodu do chladicího okruhu.

6.05) Základní provozní režim

Nastavte základní provozní režim jako "Řízení teploty vody" (ve výchozím nastavení) nebo "Řízení teploty v místnosti".

Poznámka: Pokud je nastaveno "Řízení pokojové teploty", funkce topné křivky je deaktivována.

3. Obsluha

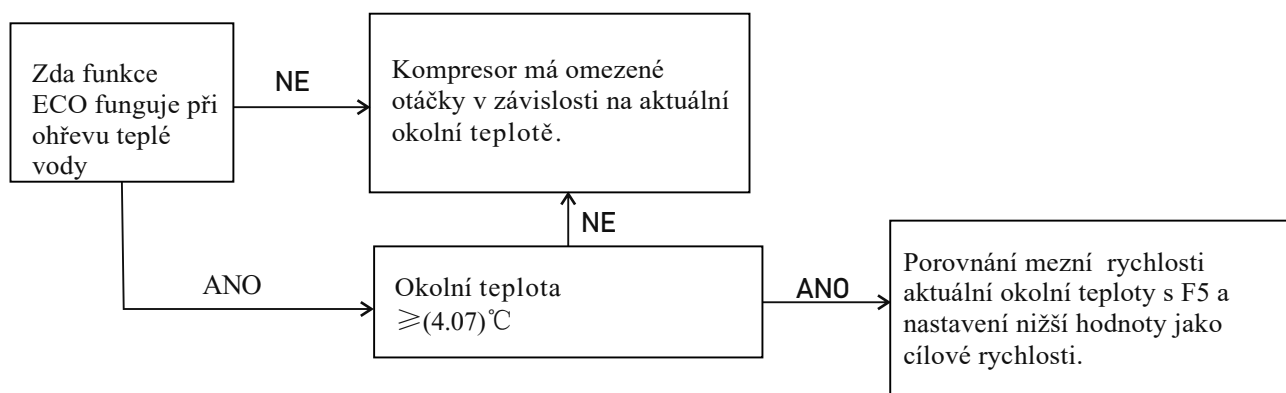
6.06) Provoz TUV ECO

Pokud není okolní teplota příliš nízká a potřeba teplé vody není příliš naléhavá, lze výkon tepelného čerpadla vhodně snížit, aby se dosáhlo vyšší energetické účinnosti snížením frekvence kompresoru v režimu teplé vody. Tato funkce se nastavuje na úrovni instalace.

6.07) Okolní teplota pro spuštění provozu TUV ECO

Pokud je okolní teplota vyšší než tato hodnota, kompresor zkontroluje aktuální frekvenci pomocí F5 a poté pracuje s nižší frekvencí.

Logika je následující:

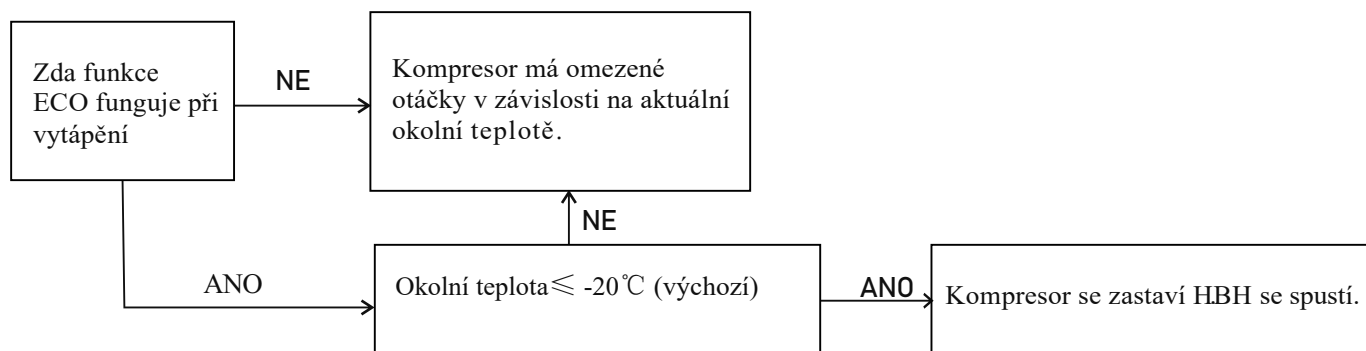


6.08) Provoz topení ECO

Pokud je okolní teplota příliš nízká a tato funkce je aktivována, kompresor se zastaví a HBH bude pracovat.

6.09) Okolní teplota pro spuštění provozu topení ECO

Nastavení počáteční teploty okolí funkce Heating ECO. Pokud je teplota okolí nižší než tato hodnota, tepelné čerpadlo se vypne a spustí se přídavné topení (HBH):



3. Obsluha

6.10) Maximální doba trvání pro minimální otáčky kompresoru

Když je výkon jednotky vyšší než poptávka, otáčky kompresoru se sníží.

Pokud kompresor nepřetržitě pracoval při minimálních otáčkách Fl po dobu nastavení, jednotka se zastaví.

6.11) Automatická funkce pro vytápění / chlazení

Tato funkce umožňuje automatické spuštění chlazení nebo vytápění :

- (1) Pokud je nastavení="Ambient Temp", systém automaticky zvolí režim chlazení nebo vytápění na základě teploty okolí.

na venkovní okolní teplotě v porovnání s parametrem nastaveným v položkách "Venkovní teplota pro zahájení vytápění" a "Venkovní teplota pro zahájení chlazení".

- (2) Pokud je nastavení="Řízení externím signálem", může požadavky na chlazení nebo vytápění řídit externí pokojový termostat nebo centrální řídicí systém v budově připojením k příslušným signálovým portům.

- (3) Pokud je nastavení="Ambient Temp.+External Signal Control", jednotka bude při volbě režimu chlazení nebo topení brát v úvahu jak teplotu okolí, tak externí signál.

Poznámka:

Pokud je tento parametr nastaven na OFF, ujistěte se, že parametry (okruh topné vody) a (okruh chladicí vody) nejsou současně nastaveny na ON, protože systém nemůže určit skutečný požadavek konfliktu režimů. Také pokud se k ovládání používá "Řízení externím signálem", zajistěte, aby externí signál nebyl aktivován na chladicích a topných portech .

6.12) Okolní teplota pro zahájení ohřevu

Pokud například nastavíte hodnotu 18 °C, systém automaticky spustí vytápění, když je okolní teplota nižší než 18 .°C

6.13) Okolní teplota pro zahájení chlazení

Nastavte například hodnotu 28°C , systém automaticky zahájí provoz vytápění, když je okolní teplota vyšší než 28 .°C

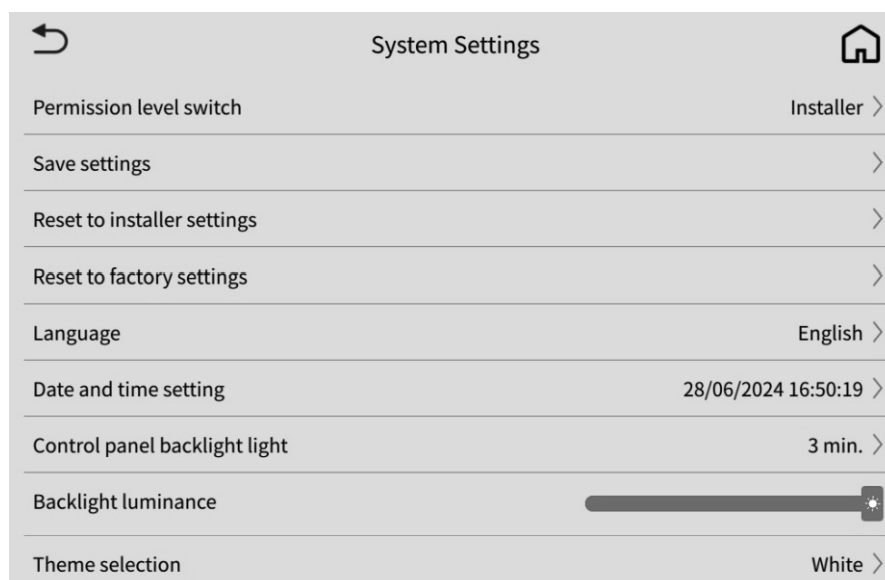
6.14) Prodloužená pracovní doba při řízení externím signálem

Pokud externí signál řídí provoz vytápění a chlazení jednotky, je toto nastavení dobou zpoždění vypnutí tepelného čerpadla po signáluOFF.

Jednotka po určitou dobu běží, aby zajistila celkovou teplotu v místnosti, místo aby pouze termostat detekoval, že teplota dosáhla nastavené hodnoty.

3. Obsluha

7. Nastavení systému



7.01) Úroveň oprávnění

Z bezpečnostních důvodů lze některé parametry upravovat pouze na úrovni instalátora. Úroveň oprávnění lze změnit v této nabídce. Pro instalační úroveň je nutné zadat heslo.

7.02) Uložit nastavení

Uložení aktuálního nastavení jako "Installer Settings", aby uživatel mohl v případě potřeby načíst uložené nastavení do systému.

7.03) Obnovení nastavení instalačního programu

Načtení uložených "Nastavení instalatér".

7.04) Obnovení továrního nastavení

Obnovení továrního nastavení celého systému.

Poznámka: Uložená "Nastavení instalatéra" budou vymazána.

7.05) Jazyk

Nastavení jazyka systému.

7.06) Nastavení data a času

Nastavení systémového data a času.

7.07) Nastavení podsvícení ovládacího panelu

Nastavení podsvícení obrazovky nebo doby odpočinku.

7.08) Jas podsvícení

Nastavení jasu obrazovky.

7.09) Výběr tématu

Výběr barevného motivu pro rozhraní.

3. Obsluha

8. Časovač



Timer

Timer

Heating Cooling Sanitary hot water

Mon Tues Wed Thur Fri Sat Sun

Time	Toggle
1. 00:00 - 06:00	<input type="checkbox"/>
2. 06:30 - 08:00	<input type="checkbox"/>
3. 09:30 - 12:00	<input type="checkbox"/>
4. 18:30 - 20:00	<input type="checkbox"/>
5. 18:30 - 21:00	<input type="checkbox"/>
6. 23:30 - 00:00	<input type="checkbox"/>

Timer

Heating Cooling Sanitary hot water

Mon Tues Wed Thur Fri Sat Sun

Time	Toggle
1. 00:00 - 06:00	<input type="checkbox"/>
2. 00:00 - 06:00	<input type="checkbox"/>
3. 00:00 - 06:00	<input type="checkbox"/>
4. 00:00 - 06:00	<input type="checkbox"/>
5. 00:00 - 06:00	<input type="checkbox"/>
6. 00:00 - 06:00	<input type="checkbox"/>

Timer

Heating Cooling Sanitary hot water

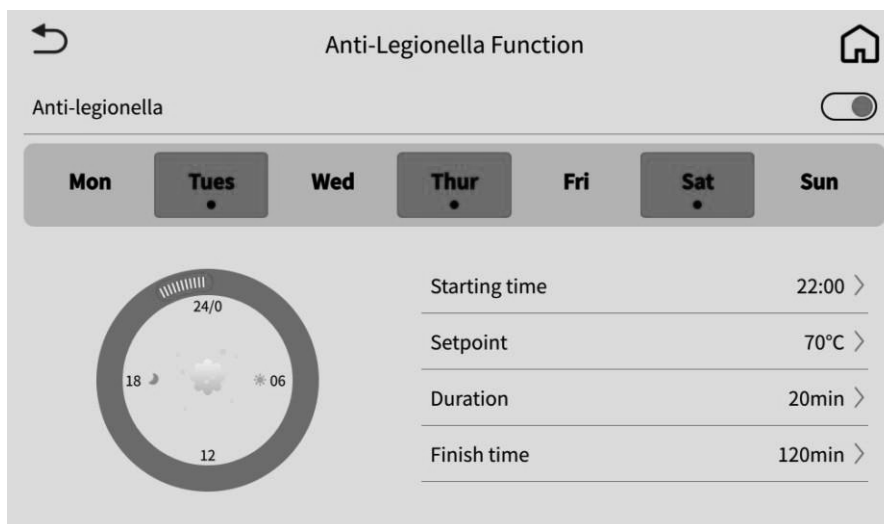
Mon Tues Wed Thur Fri Sat Sun

Time	Temp	Toggle
1. 00:00 - 06:00	50°C	<input type="checkbox"/>
2. 08:00 - 16:00	53°C	<input type="checkbox"/>
3. 00:00 - 06:00	50°C	<input type="checkbox"/>
4. 00:00 - 06:00	50°C	<input type="checkbox"/>
5. 00:00 - 06:00	50°C	<input type="checkbox"/>
6. 00:00 - 06:00	50°C	<input type="checkbox"/>

Časovač pro vytápění/chlazení/topení nastavte samostatně.
V každém režimu můžete zvolit den a teplotu.

3. Obsluha

9. Funkce proti legionelám



Když se spustí funkce Anti-Legionella a je v časovači nastavení parametru 9.02, jednotka ohřeje zásobník TUV na nastavenou teplotu 9.03. Když teplota výstupní vody (TUO) dosáhne maximální teploty výstupní vody jednotky (TUOmax), kompresor se zastaví, poté začne přídavný ohřívač (AH) a záložní ohřívač TUV (HWTBH) pokud je instalován, ohřívat zásobník TUV, dokud teplota TUV nedosáhne sterilizační teploty.

Poté systém spočítá dobu sterilizace, pokud je delší než nastavená doba trvání, ukončí sterilizaci; pokud je doba trvání sterilizační funkce delší než maximální doba trvání 120 minut, rovněž ukončí sterilizaci a čeká na další otevření.

Poznámka: Pro správné použití této funkce se vždy řiďte místními předpisy.

9.01) Anti-legionella program

Zapnutí/vypnutí funkce Anti-Legionella.

9.02) Čas zahájení

Nastavte čas funkce Anti-Legionella, který lze nastavit pouze při funkci 9.01.

Zvolte den (dny) v týdnu pro zahájení operace Anti-Legionella, vyberte, které hodiny jsou každý den.

9.03) Nastavená hodnota

Nastavte cílovou teplotu horké vody pro sterilizaci.

Správné nastavení této teploty je uvedeno v místních předpisech.

9.04) Doba trvání

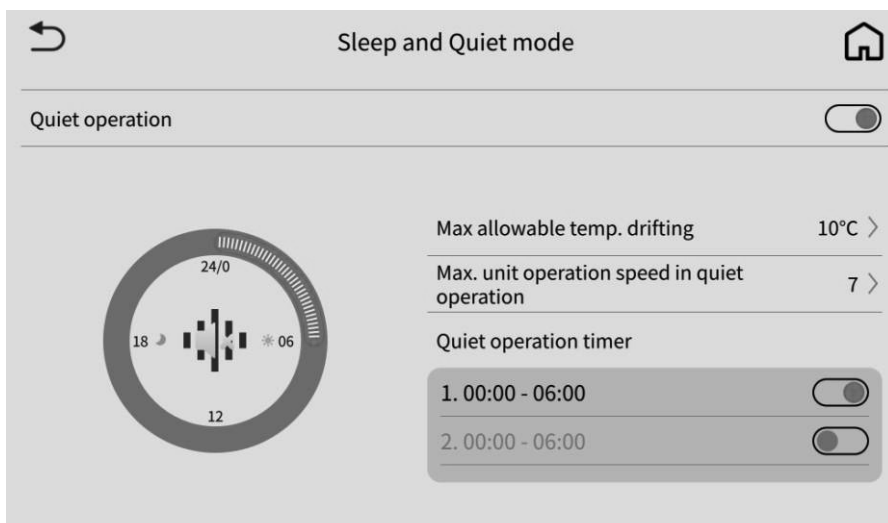
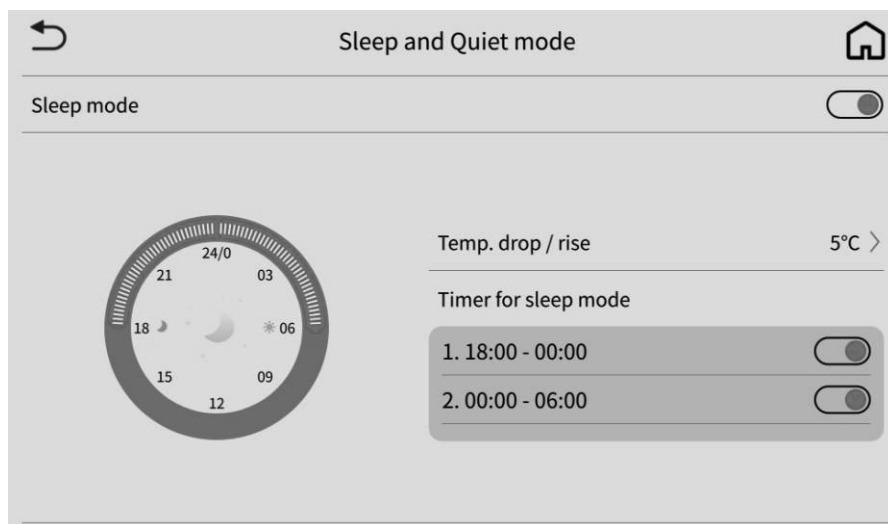
Nastavte, jak dlouho se má přístroj snažit udržet nastavenou vysokou teplotu, aby se zajistilo zničení bakterií v nádrži na vodu ve sprše.

9.05) Čas dokončení

Nastavte čas ukončení této funkce sterilizace, i když není úspěšně dokončena. Tato doba by měla být delší, než je nastaveno v parametru 9.04.

3. Obsluha

10. Režim spánku a tichý režim



10.01) Režim spánku

Zapnutí/vypnutí režimu spánku.

Pokud může být potřeba vytápění domu nižší, například v době spánku nebo v pracovní době, lze zde nastavit nižší nastavenou teplotu pro lepší spotřebu systému.

10.02) Pokles/zvýšení teploty

Nastavení poklesu teploty (při vytápění) nebo zvýšení teploty (při chlazení) na základě standardně nastavené teploty během režimu spánku.

10.03) Časovač pro režim spánku

Nastavení časovače pro režim spánku.

Pro každý den v týdnu lze nastavit různá časová období.

10.04) Tichý provoz

Zapněte/vypněte tichý provozní režim.

Po aktivaci této funkce a nastavení doby tichého provozu se sníží hlučnost jednotky

Poznámka: V režimu tichého provozu bude účinnost nižší než ve standardním pracovním režimu.

3. Obsluha

10.05) Maximální přípustná teplota v tichém provozu

Když jednotka pracuje v tichém režimu, může dojít k poklesu výkonu, protože ventilátor i kompresor musí pracovat při nižších otáčkách. Teplota v systému se tak může snížit (při vytápění) nebo zvýšit (při chlazení) v nižším výkonu.

Zde je uveden teplotní rozdíl mezi nastavenou a snesitelnou teplotou. Pokud je aktuální teplota nižší než T_s odečtená od této hodnoty, jednotka ukončí tento tichý provoz, aby zajistila příjemnou teplotu v domě.

10.06) Maximální provozní rychlost jednotky v tichém provozu

Nastavte omezení maximální frekvence kompresoru v tichém režimu.

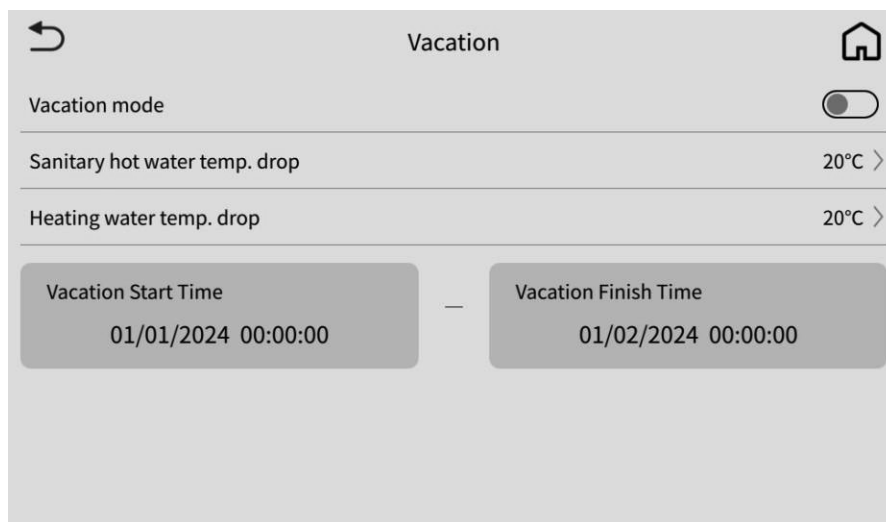
10.07) Časovač tichého provozu

Nastavte pracovní dobu pro tichý provoz.

Pro každý den v týdnu lze nastavit různá časová období.

3. Obsluha

11. Dovolená



Pokud potřebujete být několik dní mimo domov, použijte funkci Vacation Mode, která šetří energii udržováním nízké teploty.

11.01) Režim dovolená

Zapnutí/vypnutí režimu dovolená.

11.02) Pokles teploty teplé vody v sanitárním zařízení

Nastavení přípustného poklesu teploty teplé vody pro sanitární účely na základě standardní nastavené hodnoty TUV během nastavené doby pro prázdninový režim.

11.03) Pokles teploty topné vody

Nastavení přípustného poklesu teploty pro vytápění na základě standardní nastavené hodnoty TUV během nastavené doby pro prázdninový režim.

11.04) Čas začátku dovolené

Nastavte čas a datum začátku dovolené.

11.05) Čas ukončení dovolené

Nastavte čas a datum ukončení dovolené.

Po uplynutí této doby se obnoví nastavená teplota teplé vody a vytápění.

3. Obsluha

12. Statistiky energetické účinnosti



Energy Efficiency Statistics	
Total System Power Consumption for the Month	0.0 kWh
Total System Power Consumption for the Year	0.0 kWh
Heating Capacity	0.0 kW
Cooling/Heating Input Power	0.0 kW
Heating COP	0.0
Cooling Capacity	0.0 kW
Cooling/Heating Output Power	0.0 kW
Cooling EER	0.0

Energy Efficiency Statistics			
Hot water Capacity	0.0 kW		
Hot Water Input Power	0.0 kW		
Hot water COP	0.0		
Select the query time range 6/2024 >			
Total System COP NaN			
Heating COP	Cooling EER	Hot water COP	
0.0	0.0	0.0	
Total System Power Consumption		0.0 kWh	
Heating Consumption	Hot Water Consumption	Cooling Consumption	El. Heater Consumption
0 kWh	0 kWh	0 kWh	0 kWh
Accumulated capacity			
Total heating capacity	Total cooling capacity	Total hot water capacity	
0 kWh	0 kWh	0 kWh	

Statistiky energetické účinnosti

Následující informace o energetické účinnosti systému. Můžete si zobrazit aktuální informace o energetické účinnosti i historické informace o energetické účinnosti. Tato nabídka je určena k zobrazení spotřeby energie a COP (volitelně) tepelného čerpadla a systému.

Celková spotřeba energie systému za měsíc

Celková spotřeba energie systému za rok

Výkon chlazení/topení **Příkon chlazení/topení**

Výkon chlazení/topení v reálném čase **COP (EER)**

Výstupní kapacita horké

vody **Příkon horké vody** **COP**

horké vody

Výběr časového rozsahu dotazu

Kliknutím získáte historické informace o energetické účinnosti.

Kliknutím na tlačítko "Měsíc" můžete zadat dotaz na údaje o energetické účinnosti za určitý měsíc; kliknutím na tlačítko "Rok" můžete zadat dotaz na údaje o energetické účinnosti za určitý rok.

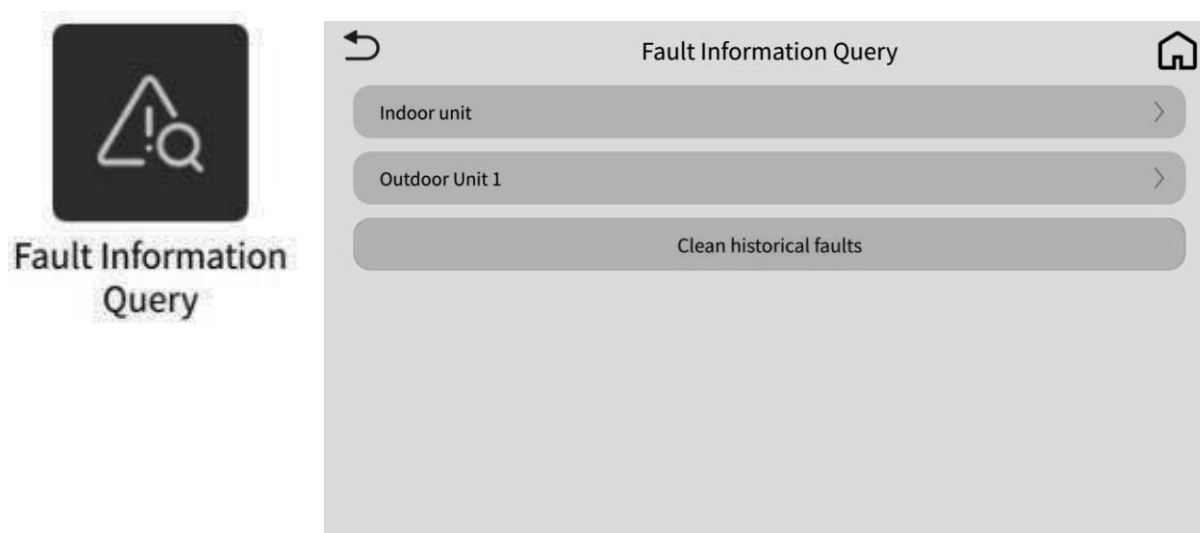
Celkový COP systému

Celková spotřeba energie systému

Akumulovaná kapacita

3. Obsluha

13. Dotaz na informace o poruše

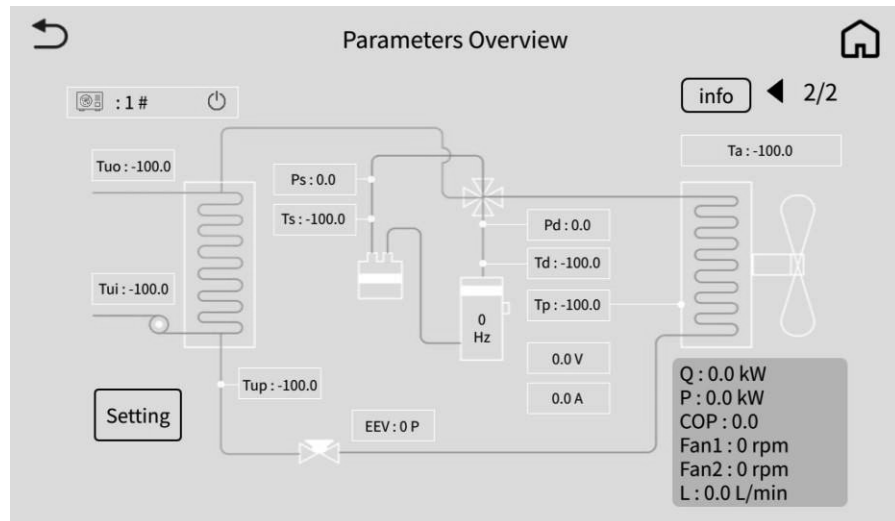
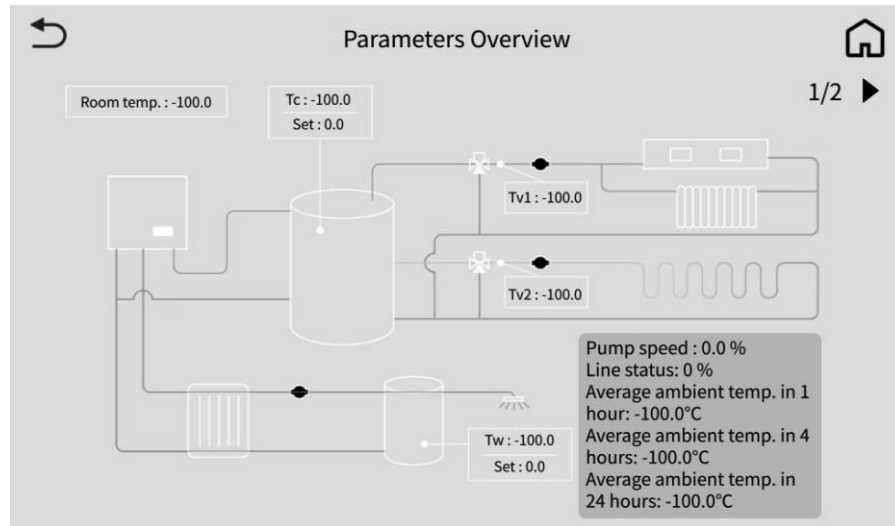


Na 1. stránce vyberte jednotku (jednotky), která hlásí chybový kód. Systém podporuje kaskádu více jednotek. Na 2. stránce zkontrolujte aktuální poruchu nebo historickou poruchu jednotky.

Poznámka: Teprve po zadání úrovně instalatér lze zkontrolovat a vymazat historickou závadu.

3. Obsluha

14. Přehled parametrů



Přehled parametrů pro vnitřní a venkovní jednotky.

Tuo: Výstupní teplota vody z výměníku tepla.

Tui: Teplota vratné vody výměníku

tepla. Tup: Teplota vnitřního výměníku.

Tw: Teplota teplé vody v sanitárním zařízení

Tc: Teplota chladicí/topné vody.

Ta: Teplota okolí

Pd: Vysoký tlak

Ps: Nízký tlak

Td: Výstupní teplota kompresoru

Ts: Teplota sání kompresoru

Tp: Venkovní teplota cívky.

Op: otevření EEV

Tv1: směšovací teplota

Tv2: směšovací teplota 2

Tr: Pokojová teplota:

Tr2: pokojová

3. Obsluha

teplota

Tr2:pokožová

teplota

Tr2:pokožová

teplota

Otáčky

čerpadla

Otáčky

ventilátoru

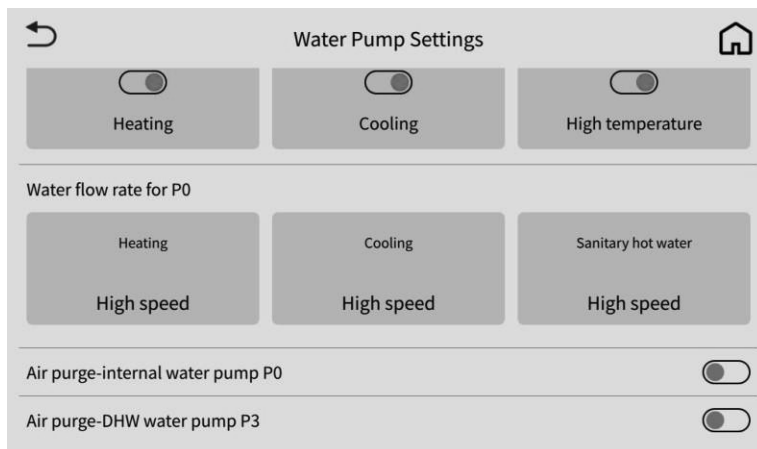
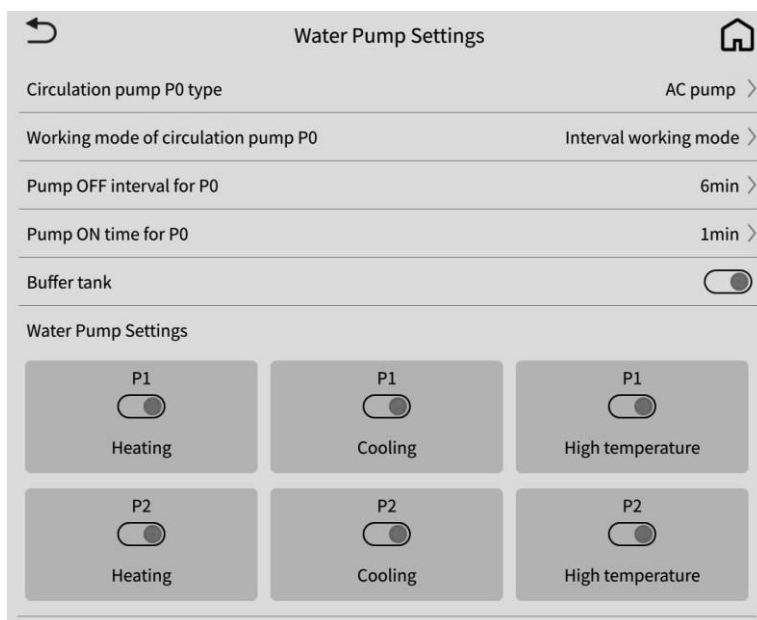
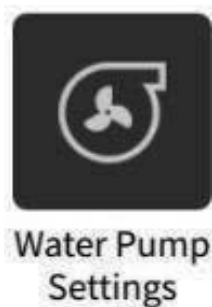
Stav linky 1: vnitřní komunikace

Stav linky 2: venkovní komunikace

Poznámka: Tlačítko "Nastavení" na této stránce přehledu lze zadat pouze na úrovni instalatéra.

3. Obsluha

15. Nastavení vodního čerpadla



15.01) Oběhové čerpadlo typu P0

Nastavení typu oběhového čerpadla uvnitř jednotky (P0). Nastavuje se na úrovni instalace.

15.02) Pracovní režim oběhového čerpadla P0

Nastavení pracovního režimu oběhového čerpadla pro provoz chlazení/topení uvnitř jednotky (P0). P0 může pracovat jako následující nastavení:

1. Intervalový pracovní režim. V tomto nastavení se P0 po zastavení kompresoru zastaví, ale po zastavení po dobu intervalu ještě chvíli běží.
2. Neustále zapnuto. P0 bude pracovat neustále, i když se kompresor po dosažení nastavené teploty zastaví.
3. OFF s kompresorem. To znamená, že P0 se zastaví po zastavení kompresoru.

3. Obsluha

15.03) Interval vypnutí čerpadla pro P0

15.04) Čas zapnutí čerpadla pro P0

Pokud je pracovní režim oběhového čerpadla jednotky P0 nastaven na "Intervalový pracovní režim", znamená to, že se oběhové čerpadlo zastaví po zastavení kompresoru.

Po poběží po dobu "ON interval" po každé minutě "OFF interval".

15.05) Vyrovnávací nádrž

Nastavení, zda je v systému instalována vyrovnávací nádrž, nebo ne.

15.06) Nastavení oběhového čerpadla

Tyto parametry se používají pro nastavení činnosti vnějších oběhových čerpadel P1 a P2, pro topný/chladicí okruh 1 a topný/chladicí okruh 2.

Pokud je P1 aktivován na vysokou teplotu, znamená to, že při nastavení "duálních topných okruhů" se P1 připojí k systému s vyšší teplotou vody. P2 funguje stejným způsobem.

15.07) Průtok vody pro P0

Tyto parametry se používají k řízení rychlosti P0.

15.08) Vnitřní oběhové čerpadlo Airpurge P0

Tato funkce slouží k automatickému odvzdušnění v topném a chladicím okruhu.

15.09) Odvzdušnění TUV- vodní čerpadlo P3

Tato funkce slouží k automatickému odvzdušnění v okruhu TUV.

Poznámka: Zapnutím funkce Odvzdušnění necháte čerpadlo po dobu 30 minut odvzdušňovat systém.

3. Obsluha

16. SG Ready



SG Ready	
Electrical utility lock	<input type="checkbox"/>
Electrical utility lock signal	Normally open >
HBH during electrical utility lock	<input type="checkbox"/>
P0 during electrical utility lock	<input type="checkbox"/>
SG Ready	<input checked="" type="checkbox"/>
Set ΔT for DHW in SG Ready Mode	2°C >
Set heating ΔT for circuit 1 in SG-ready mode	2°C >
Set cooling ΔT for circuit 1 in SG-ready mode	2°C >
Set heating ΔT for circuit 2 in SG-ready mode	2°C >
Set cooling ΔT for circuit 2 in SG-ready mode	2°C >
Backup heating sources for heating/hot water when SG Ready ON	<input type="checkbox"/>

16.01) Elektrický zámek

Nastavení zapnutí/vypnutí funkce uzamčení elektrických spotřebičů

16.02) Signál uzamčení elektrické sítě

Nastavení typu signálu od elektrické společnosti. "Normally Open" znamená, že jednotka může normálně pracovat, když dostane signál ON, jednotka by měla přestat pracovat, když dostane signál OFF. "Normálně zavřeno" znamená opak.

16.03) HBH při výluce elektrické energie

Nastavte, zda se má zapnout HBH (záložní ohřívač), když je jednotka blokována elektrickým zámkem. např. plynový kotel.

16.04) P0 při uzamčení elektrické sítě

Nastavení činnosti oběhového čerpadla, když je jednotka blokována elektrickým zámkem. Pokud je aktivováno, bude oběhové čerpadlo pracovat i po zastavení kompresoru. Pokud není aktivováno, oběhové čerpadlo přestane pracovat, když se zastaví kompresor.

16.05) SG-Ready

Chytrá síť vyšle dva externí signály, které upraví provoz tepelného čerpadla tak, aby odpovídal stavu sítě a špičkám/spádům naplnění.

Pokud má jednotka v tomto období upravovat provoz nebo potřebuje zapnout funkci "SG-Ready", lze k tomuto portu "SG-Ready" připojit signál z inteligentní sítě a pomocí nastavení parametrů aktivovat funkci "SG-Ready".
tuto funkci.

3. Obsluha

16.06) Nastavení ΔT pro TUV v režimu SG Ready

Nastavte tento parametr pro snížení žádané hodnoty v režimu TUV, když je aktivován režim SG Ready a přijímá vstupní signál inteligentní sítě 0:1 (SGA: otevřeno, SGB: zavřeno) nebo 1:1 (SGA: zavřeno, SGB: zavřeno).

16.07) Nastavení ohřevu ΔT pro obvod 1 v režimu SG-ready

Nastavte tento parametr pro okruh 1, aby se zvýšila požadovaná hodnota v režimu vytápění, když je aktivován režim SG Ready a přijímá se signál inteligentní sítě na vstupu 0:1 (SGA: otevřeno, SGB: zavřeno) nebo 1:1 (SGA: zavřeno, SGB: zavřeno).

16.08) Nastavení chladicího ΔT pro obvod 1 v režimu SG-ready

Nastavte tento parametr pro okruh 1, aby se snížila požadovaná hodnota v režimu chlazení, když je aktivován režim SG Ready a přijímá se vstupní signál inteligentní sítě 0:1 (SGA: otevřeno, SGB: zavřeno) nebo 1:1 (SGA: zavřeno, SGB: zavřeno).

16.09) Nastavení ohřevu ΔT pro obvod 2 v režimu SG-ready

Nastavte tento parametr pro okruh 2, aby se zvýšila požadovaná hodnota v režimu vytápění, když je aktivován režim SG Ready a přijímá se signál inteligentní sítě na vstupu 0:1 (SGA: otevřeno, SGB: zavřeno) nebo 1:1 (SGA: zavřeno, SGB: zavřeno).





16.10) Nastavení chladicího ΔT pro obvod 2 v režimu SG-ready

Nastavte tento parametr pro okruh 2, aby se snížila požadovaná hodnota v režimu chlazení, když je režim SG Ready aktivován a přijímá vstupní signál inteligentní sítě 0:1 (SGA: otevřeno, SGB: zavřeno) nebo 1:1 (SGA: zavřeno, SGB: zavřeno).

Tipy: Systém může mít vysokoteplotní a nízkoteplotní. Když elektrická síť vydá tepelnému čerpadlu příkaz ke zvýšení spotřeby energie, hodnoty teploty požadované pro různé okruhy se liší, což uživatelům umožňuje pohodlné nastavení podle jejich potřeb.

16.11) Záložní zdroje vytápění pro vytápění/ohřev teplé vody při zapnuté SG Ready ON

Záložní ohřivač topení (HBH) a záložní ohřivač TUV (HWTBH) se spustí okamžitě, jakmile jednotka obdrží vstupní signál inteligentní sítě 1:1 (SGA: zavřeno, SGB: zavřeno).

SGA	SGB	Ikona stavu	Požadavek na provoz SG Ready
1	0		Nedostatek energie ze sítě vyžaduje nucené vypnutí tepelného čerpadla. Po vypnutí lze zapnout záložní ohřivač.
0	0		Tepelné čerpadlo pracuje normálně
0	1		Síť doporučuje spotřebovat více energie pomocí tepelného čerpadla. Tepelné čerpadlo automaticky přičte nastavený teplotní rozdíl k původní nastavené teplotě vody a získá novou nastavenou hodnotu.
1	1		Síť vyrábí příliš mnoho energie, kterou musí spotřebovat tepelné čerpadlo. V této době tepelné čerpadlo automaticky upraví nastavenou teplotu na maximální nastavenou teplotu povolenou systémem a elektrické vytápění může být zapnuto, aby se spotřebovalo více energie ze sítě.

3. Obsluha

17. Nastavení elektrického a záložního ohřívače



Electrical & back-up heater settings

Electrical & back-up heater settings

Heating Back-up Heater(HBH)

Backup source start accumulating value (HBH) 240 >

Priority for backup heating sources (HBH)

HBH > AH (Heat Backup Heater > Auxiliary Heater)

HBH < AH (Heat Backup Heater < Auxiliary Heater)

Hot Water Back-up Heater(HWTBH)

Water temperature rise reading interval (HWTBH) 1min >

Electrical & back-up heater settings

Priority for backup heating sources (HWTBH)

HWTBH > AH (Hot Water Tank Backup Heater > Auxiliary Heater)

HWTBH < AH (Hot Water Tank Backup Heater > Auxiliary Heater)

Emergency operation

Disactivated auxiliary heater (AH)?

If AH controlled by ambient temp.

Ambient temp. for AH start 0°C >

AH---bivalentní zdroj

HBH - záložní ohřívač

HWTBH - záložní ohřívač teplé vody

17.01) Záložní topení (HBH)

Nastavte, zda je systém vybaven záložním ohřívačem HBH (Heating Back-up Heater).

17.02) Počáteční kumulativní hodnota záložního zdroje (HBH)

Kumulovaná hodnota vypočtená mezi dobou provozu a nastavenou teplotou pro spuštění HBH.

Slouží k nastavení rychlosti zapnutí záložních zdrojů vytápění pro provoz vytápění, pokud jednotka tepelného čerpadla nemůže poskytnout dostatečný výkon. Čím větší hodnota je nastavena, tím delší dobu trvá spuštění HBH.

17.03) Priorita pro záložní zdroje vytápění (HBH)

Nastavte prioritu HBH ve srovnání s jednotkou AH (pomocný elektrický ohřívač uvnitř vnitřní jednotky).

Když jednotka pracuje v režimu vytápění, jednotka tepelného čerpadla nemůže poskytnout dostatečný výkon, automaticky zapne AH nebo HBH (které mají nastavenou vyšší prioritu). Pokud po aktivaci AH nebo HBH celkový výstupní výkon stále , jednotka zapne také záložní zdroj vytápění s nižší prioritou.

3. Obsluha

17.04) Záložní ohřívač teplé vody (HWTBH)

Nastavte, zda je systém vybaven záložním ohřívačem teplé vody (HWTBH).

17.05) Interval odečtu nárůstu teploty vody (HWTBH)

Časový interval pro kontrolu zvýšení teploty, když jednotka pracuje v režimu TUV. Pokud se během tohoto intervalu teplota TUV nezvýší o 1 °C, jednotka aktivuje HWTBH.

17.06) Priorita pro záložní zdroje vytápění (HWTBH)

Nastavte prioritu HWTBH ve srovnání s jednotkou AH (pomocný elektrický ohřívač uvnitř vnitřní jednotky). Když jednotka pracuje s teplou vodou, jednotka tepelného čerpadla nemůže poskytnout dostatečný výkon, automaticky zapne AH nebo HWTBH (který má nastavenou vyšší prioritu). Pokud po práci AH nebo HWTBH jeho celkový výkon stále není dostatečný, jednotka zapne také záložní zdroj vytápění s nižší prioritou.

17.07) Nouzový provoz

Pokud tepelné čerpadlo nefunguje, zda má jednotka automaticky zapnout záložní topný systém.

Poznámka: Pokud je tato funkce aktivována, měl by zákazník občas zkontrolovat provozní stav jednotky tepelného čerpadla, aby se ujistil, že jednotka tepelného čerpadla funguje správně.

17.08) Deaktivovaný přídavný ohřívač (AH)

Tato funkce nastavuje, zda je pomocné topení deaktivováno, Předpokladem volby této možnosti je nastavení "Heating backup heater (HBH)"=on. Po zapnutí této funkce nebude jednotka aktivovat AH v režimu vytápění.

17.09) IfAH řízené okolní teplotou.

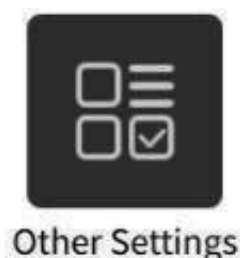
Tato funkce nastavuje, zda je přídavné topení (AH) řízeno okolní teplotou.

17.10) Okolní teplota pro spuštění AH

Pokud je zapnuto nastavení "Blokovat práci pomocného ohřívače (AH) podle teploty okolí", bude pomocný ohřívač (AH) pracovat pouze při teplotě okolí < nastavené hodnoty 17.10 (HBH & HWTBH jsou stále).

3. Obsluha

18. Další nastavení



Other Settings	
Motorized diverting valve switching time	Normally open >
Diverting valve - power on time	Always with power >
Mode signal output	Cooling >
Mode signal type	Normally open >
Refrigerant recycle function	600secs >

18.01) Čas přepnutí motorového přepínacího ventilu

Nastavte dobu spínání motorizovaného přepínacího ventilu na plné přepnutí průtoku vody mezi okruhem TUV a okruhem vytápění/chlazení.

Poznámka: Tento parametr musí být v souladu s motorovým přepínacím ventilem. V opačném případě nemusí jednotka fungovat z důvodu nedostatečného průtoku vody.

18.02) Včasné přepínání výkonu ventilů

Nastavte, jak dlouho má být motorizovaný přepínací ventil napájen, aby bylo možné plně přepínat průtok vody mezi okruhem TUV a okruhem vytápění/chlazení.

18.03) Výstupní signál režimu

Tato funkce se používá pouze jako druhý signální výstup a lze ji zvolit jako výstup chladicího signálu nebo topného signálu nebo jako neplatnou.

18.04) Typ signálu režimu

18.05) Funkce recyklace chladiva

Recyklujte chladivo z celého systému do kondenzační jednotky pro servisní účely.

Po jeho aktivaci bude jednotka po určitém nucena pracovat v režimu chlazení, aby se veškerý chladicí plyn dostal zpět do venkovní jednotky.

3. Obsluha

19. Vysoušení podlah



Floor Curing

Floor Curing	
Floor curing	OFF >
Current stage	0
Working time for current stage	0Hour
Set temp. for current stage	0°C
Valid running time for current stage	0Hour
Total working time	0Hour
Highest water temp. record	0°C
Temp. to start floor curing 2	39°C >
Max. set temp. for floor curing 2	52°C >
Running time with max temp. for floor curing 2 (h)	500Hour >

19.01) Vysoušení podlah

Zapněte/vypněte tuto funkci.

Pokud se jedná o nový dům s novou instalací podlahového vytápění, můžete tuto funkci využít k vysoušení vlhkosti před montáží podlahových krytin. Několikakolovým ohřevem může zkontrolovat, zda se v instalaci potrubí nevyskytuje nějaká slabina, a opravit ji před položením podlahových krytin.

19.02) Současná fáze

Vysoušení podlah má několik fází, to znamená, ve které fázi se právě nachází.

19.03) Pracovní doba pro aktuální fázi

Doba trvání této fáze.

19.04) Nastavení teploty pro aktuální fázi

Nastavte teplotu pro tuto fázi.

19.05) Platný čas běhu pro aktuální fázi

Tento parametr je platná doba běhu během vysoušení podlahy v aktuální fázi.

19.06) Celková pracovní doba

Jedná se o záznam celkové doby provozu režimu vysoušení podlahy.

19.07) Nejvyšší teplota vody

Jedná se o rekord v nejvyšší teplotě vody při vysoušení podlahy.

19.08) Teplota pro zahájení vysoušení podlahy 2

Dalším řešením vytápění systému je vysoušení podlahy 2.

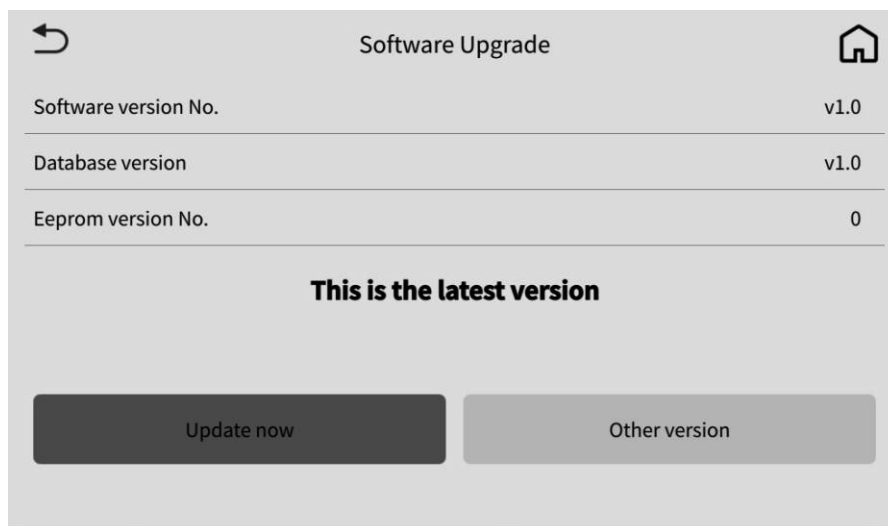
19.09) Maximální teplota pro vysoušení podlahy 2

19.10) Doba chodu při max. teplotě pro vytvrzení podlahy 2 (h)

Nastavte počáteční teplotu, maximální teplotu a dobu trvání pro druhou fázi operace vysoušení podlahy.

3. Obsluha

20. Aktualizace softwaru



Tuto aktualizaci softwaru lze snadno provést pomocí jednotky USB flash.

Zkopírujte nový program na USB flash disk v počítači a poté vložte USB flash disk desky plošných spojů operačního panelu.

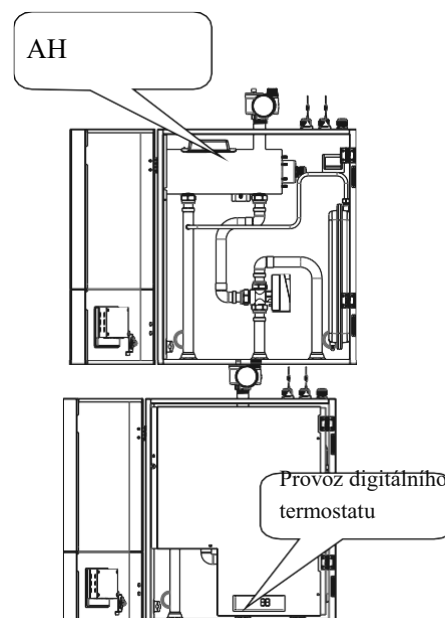
Klikněte na tlačítko "Aktualizovat nyní", zobrazí se okno, ve kterém vyberte program.

3. Obsluha

3.1 Elektrický ohřivač

Všimněte si!

- Na horní straně vnitřní jednotky je samostatný napájecí kabel pro elektrické topení. Napájí elektrické topení přímo.
- Předem se ujistěte, že je přístroj naplněn vodou.
- Elektrokotel je horký na dotek.
- Zkontrolujte, zda napájení ohřivače odpovídá specifikacím.
- Instalaci, demontáž a údržbu ohřivače musí provádět pouze kvalifikovaná osoba.
- Digitální termostat je standardně nastaven na 30°C. Maximální nastavená teplota digitálního termostatu je 120°C. Důrazně však doporučujeme nenastavovat teplotu vyšší než 75°C. Jinak může dojít k vytvoření příliš vysokého tlaku uvnitř jednotky a k jejímu poškození nebo ohrožení.



Toto topení (AH) je řízeno jednotkou tepelného čerpadla automaticky podle nastavení parametrů v nabídce "Záložní topení".

V případě poruchy řídicího systému tepelného čerpadla může zákazník ručně nastavit teplotu vody cirkulující v jednotce pomocí digitálního termostatu pro elektrický ohřivač (AH).

Důležité upozornění: Před zapnutím termostatu musí být systém zcela naplněn vodou a odvzdušněn, jinak může dojít k přehřátí a následně k požáru.

4. Chybová hlášení a řešení problémů

Kód	Chyba		Analýza a řešení problémů
F01	Porucha čidla venkovní teploty	Princip	Když hlavní venkovní deska plošných spojů zjistí zkrat nebo odpojení portu snímače okolní teploty, jednotka ohlásí poruchu:
		Popis	<p>Príslušenství a nářadí: teplotní čidlo, venkovní hlavní deska plošných spojů, multimetr</p> <p>1.1. Špatné připojení: najdete konektor snímače teploty okolí podle schématu zapojení, pak zkontrolujte, zda se svorka senzoru a venkovní svorka hlavní desky plošných spojů špatně spojují, vytáhněte a vyjměte snímač a po kontrole jej nainstalujte zpět, pokud se chybový kód vymaže, vytáhněte snímač směrem k elektrické skříňce, aby nedocházelo k tahovým vlivům mezi svorkou snímače a svorkou desky plošných spojů. Pokud se závada neodstraní, zkontrolujte ji podle níže uvedených kroků.</p> <p>1.2. Porucha čidla: vytáhněte čidlo z hlavní venkovní desky plošných spojů a změřte hodnotu odporu čidla snímače pomocí multimetru. Pokud není hodnota odporu žádná nebo je hodnota odporu nekonečná, znamená to, že je snímač poškozen. Proto je třeba snímač vyměnit.</p> <p>1.3. Porucha hlavní venkovní desky plošných spojů: vytáhněte čidlo z hlavní venkovní desky plošných spojů a znovu zapojte náhradní čidlo, poté sledujte, zda se porucha na ovládacím panelu odstraní. Pokud se závada neodstraní, znamená to, že venkovní hlavní deska plošných spojů je poškozená a je třeba vyměnit venkovní hlavní desku plošných spojů.</p> <p>2. Změňte zapojení čidla v portech desky plošných spojů: vyměňte zapojení čidla teploty okolního prostředí a venkovního čidla teploty cívky (nebo jiných čidel kromě čidla teploty výtlačku), a zkontrolujte, zda se okolní teplota zobrazená na regulátoru je normální. Pokud ano, lze potvrdit, že čidlo je v pořádku. Kontakt je špatný. Pokud je závada stále F01, může být vadná hlavní venkovní deska plošných spojů (je třeba ji vyměnit). Pokud se závada projeví jako porucha jiného snímače, lze potvrdit, že je vadný snímač okolní teploty, (je třeba vyměnit tento vadný snímač).</p> <p>Poznámka: po odstranění závady touto metodou je nutné vrátit snímač do původní polohy.</p>
F02	Porucha snímače venkovní teploty	Princip	Když hlavní venkovní deska plošných spojů zjistí zkrat čidla teploty na výtlačku nebo po kompresoru. zapnutí na 10min, zjistí poruchu čidla teploty vybíjení, jednotka ohlásí poruchu a vypne se:
		Popis	<p>Príslušenství a nářadí: teplotní čidlo, venkovní hlavní deska plošných spojů, multimetr</p> <p>1.1. Špatné připojení: najdete konektor čidla teploty venkovní cívky podle schématu zapojení, pak zkontrolujte, zda se svorka snímače a venkovní svorka hlavní desky plošných spojů špatně spojují, vytáhněte - vyjměte snímač a po kontrole jej nainstalujte zpět, pokud se chybový kód vymaže, vytáhněte snímač směrem k elektrické skříňce, aby nedocházelo k tahovým vlivům mezi svorkou snímače a svorkou desky plošných spojů; pokud se závada neodstraní, zkontrolujte ji podle níže uvedených kroků.</p> <p>1.2. Porucha čidla: vytáhněte čidlo z hlavní venkovní desky plošných spojů a změřte hodnotu odporu čidla multimetrem. Pokud není hodnota odporu žádná nebo je hodnota odporu nekonečná, znamená to, že je čidlo poškozené. Proto je třeba čidlo vyměnit.</p> <p>1.3. Porucha hlavní venkovní desky plošných spojů: vytáhněte čidlo z hlavní venkovní desky plošných spojů a zapojte náhradní čidlo, pak sledujte, zda se závada na řídicí jednotce odstraní. Pokud se závada nevyřeší, znamená to, že se porucha venkovní hlavní desky plošných spojů je poškozená a venkovní hlavní deska plošných spojů by měla být vyměněna podle návodu.</p> <p>2. Změňte zapojení čidla v portech desky plošných spojů: vyměňte zapojení čidla teploty okolního prostředí a venkovního čidla teploty cívky (nebo jiných čidel kromě čidla teploty výtlačku) a zkontrolujte, zda se teplota venkovní cívky zobrazená na regulátoru je normální. Pokud ano, pak lze potvrdit, že čidlo a kontakt je špatný. Pokud je závada stále F02, může být vadná hlavní venkovní deska plošných spojů (je třeba ji vyměnit).</p> <p>Pokud se závada projeví jako jiná porucha čidla, lze potvrdit, že je vadné čidlo teploty venkovní cívky (je třeba vyměnit tento vadný snímač),</p> <p>Poznámka: po odstranění závady touto metodou musí být zástrčka snímače vrácena do původní polohy.</p>
F03	Porucha snímače teploty na výstupu kompresoru	Princip	Když hlavní venkovní deska plošných spojů zjistí zkrat čidla teploty na výtlačku nebo po kompresoru. zapnutí na 10min, zjistí poruchu čidla teploty vybíjení, jednotka ohlásí poruchu a vypne se;
		Popis	<p>Príslušenství a nářadí: teplotní čidlo, venkovní hlavní deska plošných spojů, multimetr</p> <p>1. Sensor fault: vytáhněte senzor z venkovní hlavní desky plošných spojů a změřte hodnotu odporu snímače pomocí multimetru. Pokud není hodnota odporu žádná nebo je hodnota odporu nekonečná, znamená to, že je snímač poškozen. Proto je třeba snímač vyměnit.</p> <p>2. Špatné připojení: podle schématu zapojení najdete konektor snímače teploty výtoku, pak zkontrolujte, zda se svorka snímače a venkovní svorka hlavní desky plošných spojů špatně spojují, vytáhněte a po kontrole jej opět nainstalujte, pokud se chybový kód vymaže, vytáhněte snímač a nainstalujte jej zpět. směrem k elektrické skříňce, abyste se ujistili, že mezi svorkou snímače a svorkou hlavní desky plošných spojů není žádný tahový vliv; poté zapněte jednotku a počítejte 10 provozu. Během provozu jednotky zkontrolujte, zda je zobrazení teploty vybíjení na systémovém diagramu řídicí jednotky normální, nebo ne. Pokud se teplota na výstupu může normálně zvyšovat a je vyšší než teplota vody. pokud byla teplota na výstupu nižší než 0, je problém špatného kontaktu vyřešen°C po dobu 10 minut, poté je nutné provést kontrolu podle kroku 3.</p> <p>3. Porucha venkovní hlavní desky plošných spojů: vytáhněte čidlo z venkovní hlavní desky plošných spojů a znovu zapojte náhradní čidlo (50K), pokud je okolní teplota v tomto nižší než 0°C, držte náhradní snímač v ruce, dokud se nezobrazí. Teplota se zvýší na více než 30°C. Poté sledujte, zda se na displeji systému zobrazí teplota diacharge diagramu regulátoru vyšší než 0°C, pokud ano, znamená to, že s venkovním ovládáním není žádný problém.</p> <p>Pokud ne, znamená to, že venkovní hlavní deska plošných spojů je poškozená a měla by být vyměněna.</p> <p>4. Uvolnění nebo odpadnutí sondy snímače: výměna snímače teploty vypouštění, demontáž snímače teploty vypouštění a zkontrolujte, zda se snímač teploty na výstupu neuvolnil z instalační trubky snímače a nevyšel, pokud ano, dotáhněte jej;</p>

4. Chybová hlášení a řešení problémů

Kód	Chyba		Analýza a řešení problémů
F04	Porucha snímače teploty sání kompresoru	Princip	Když venkovní hlavní deska plošných spojů zjistí zkrat nebo odpojení portu čidla, jednotka ohlásí poruchu a se:
		Popis	<p>Príslušenství a nástroje: teplotní čidlo, venkovní hlavní deska plošných spojů, multimetr</p> <p>1.1. Špatné zapojení: podle schématu zapojení najdete konektor snímače teploty sání a potom zkontrolujte, zda jsou svorka snímače a svorka desky plošných spojů špatně propojeny, znovu vytáhněte snímač a po kontrole jej nainstalujte zpět, pokud je chybový kód vymazán, pak vytáhněte vodič snímače směrem k motoru, elektrickou skříňku, aby se zajistilo, že mezi svorkou snímače a deskou plošných spojů nebude působit tah. Pokud se závada neodstraní, zkontrolujte ji podle níže uvedených kroků.</p> <p>1.2. Porucha čidla: vytáhněte čidlo z hlavní venkovní desky plošných spojů a změřte hodnotu odporu čidla. Snímač pomocí multimetru. Pokud není hodnota odporu žádná nebo je hodnota odporu nekonečná, znamená to, že je snímač poškozen. Proto je třeba snímač vyměnit;</p> <p>1.3. Porucha hlavní venkovní desky plošných spojů: vytáhněte čidlo z hlavní venkovní desky plošných spojů a znovu zapojte náhradní čidlo, poté sledujte, zda se porucha na řídicí jednotce odstraní. Pokud se závada neodstraní, znamená to, že venkovní hlavní deska plošných spojů je poškozená a měla by být vyměněna.</p> <p>2. Změňte zapojení čidla v portech desky plošných spojů: vyměňte zapojení čidla teploty okolí a snímač teploty sání (nebo jiné snímače kromě snímače teploty výtlaku), a zkontrolujte, zda je snímač teploty sání teplota sání zobrazená na regulátoru je normální. Pokud ano, pak lze potvrdit, že kontakt čidla je špatný. Pokud se poruchový kód stále zobrazuje jako F04, pak může být vadná venkovní hlavní deska plošných spojů (je třeba ji opravit), nahradit). Pokud se závada projevuje jinou poruchou snímače, lze potvrdit, že snímač teploty sání je vadný (je třeba tento vadný snímač vyměnit).</p> <p>Poznámka: po odstranění závady touto metodou musí být zástrčka snímače vrácena do původní polohy;</p>
F05	Porucha snímače nízkého tlaku	Princip	Když hlavní venkovní deska plošných spojů zjistí, že je odpojen snímač nízkého tlaku, jednotka ohlásí chybu. porucha a se:
		Popis	<p>Príslušenství a nářadí: teplotní čidlo, venkovní hlavní deska plošných spojů, multimetr</p> <p>1. Pokud přístroj hlásí poruchové kódy F05 i F06, změřte napětí na přístroji. Port snímače pomocí multimetru (stejnoseměrný proud, v případě normálního připojení mezi snímačem a změřte napětí mezi GND a +5V. pokud je naměřené napětí 0 nebo +5V. Méně než 4 V, znamená to, že venkovní hlavní deska plošných spojů je poškozená a měla by být vyměněna.</p> <p>2. Pokud je jednotka v pohotovostním režimu a hodnota Δtlaku mezi nízkým a vysokým tlakem ukazuje více než 10 %, pak lze provést kontrolu podle bodů 3.1,3.2 nebo 4. Pokud není zřejmý rozdíl mezi zobrazením hodnoty nízkého tlaku a hodnoty vysokého tlaku, spusťte jednotku a sledujte její chod. Pokud nízký tlak rychle klesne na 0 barů (do 90 sekund) po spuštění kompresoru, pak se podívejte na řešení problémů s EEV.</p> <p>Pokud je hlášen pouze kód závady F05, existují dva způsoby, jak závadu odstranit, jak je uvedeno níže.</p> <p>3.1 Špatné připojení: podle schématu zapojení najdete konektor snímače nízkého tlaku a potom zkontrolujte, zda svorka snímače a venkovní svorka hlavní desky plošných spojů nejsou špatně propojeny, vytáhněte a vyjměte snímač a po kontrole jej nainstalujte zpět, pokud se chybový kód vymaže, vytáhněte snímač směrem k elektrické skříňce, aby nedocházelo k tahovým vlivům mezi svorkou snímače a svorkou desky plošných spojů. Pokud se závada neodstraní, zkontrolujte ji podle bodu 3.2.</p> <p>3.2. Porucha snímače nebo přívodního vedení: v případě, že je jednotka zapnutá, ale není, změřte napětí na portu snímače tlaku pomocí multimetru (stejnoseměrný proud, v případě, že je snímač a deska plošných spojů a změřte napětí mezi GND a PS, pokud není napětí na PS, buď je připojeno normálně, nebo je připojeno normálně, je poškozený snímač nebo spojovací vedení snímače. Proto vyměňte připojovací vedení snímače nejprve rádek. Pokud se poruchový kód po výměně nevymaže, je třeba vyměnit také snímač.</p> <p>4. problém s venkovní hlavní deskou plošných spojů: vytáhněte snímač tlaku z venkovní hlavní desky plošných spojů a přepojte jej na náhradní snímač tlaku (není třeba instalovat do potrubí), sledujte, zda se na řídicí jednotce zobrazuje kód závady. Jsou nebo nejsou vymazány. Pokud se závada nevymaže, znamená to, že je poškozena venkovní hlavní deska plošných spojů a je třeba ji vyčistit.</p>
F06	Porucha snímače vysokého tlaku	Princip	Když hlavní venkovní deska plošných spojů zjistí, že je odpojen snímač vysokého tlaku, jednotka ohlásí chybu.
		Popis	<p>Príslušenství a nářadí: teplotní čidlo, venkovní hlavní deska plošných spojů, multimetr</p> <p>1. Pokud přístroj hlásí poruchové kódy F05 i F06, změřte napětí na přístroji. Port snímače pomocí multimetru (stejnoseměrný proud, v případě normálního připojení mezi snímačem a změřte napětí mezi GND a +5V. pokud je naměřené napětí 0 nebo +5V méně než 4 V, znamená to, že venkovní hlavní deska plošných spojů je poškozená a měla by být vyměněna.</p> <p>2. Pokud je jednotka v pohotovostním režimu a hodnota Δtlaku mezi nízkým a vysokým tlakem ukazuje více než 10 %, pak lze provést kontrolu podle bodů 3.1,3.2 nebo 4. Pokud není zřejmý rozdíl mezi zobrazením hodnoty nízkého tlaku a hodnoty vysokého tlaku, spusťte jednotku a sledujte její chod. Pokud nízký tlak rychle klesne na 0 barů (do 90 sekund) po spuštění kompresoru, pak se podívejte na řešení problémů s EEV.</p> <p>Pokud je hlášen pouze kód závady F06, existují dva způsoby, jak závadu odstranit, jak je uvedeno níže.</p> <p>3.1 Špatné zapojení: podle schématu zapojení najdete konektor snímače vysokého tlaku a potom zkontrolujte, zda svorka snímače a venkovní svorka hlavní desky plošných spojů nejsou špatně propojeny, vytáhněte a vyjměte snímač a po kontrole jej nainstalujte zpět, pokud se chybový kód vymaže, vytáhněte snímač směrem k elektrické skříňce, aby nedocházelo k tahovým vlivům mezi svorkou snímače a svorkou desky plošných spojů. Pokud se závada neodstraní, zkontrolujte ji podle bodu 3.2.</p> <p>3.2. Porucha snímače nebo propojovacího vedení: v případě, že je jednotka zapnutá, ale není, změřte napětí na portu snímače tlaku pomocí multimetru (stejnoseměrný proud, v případě, že je snímač a deska plošných spojů a změřte napětí mezi GND a PS. Pokud není napětí na PS, buď je připojeno normálně, nebo je připojeno normálně je poškozený snímač nebo spojovací vedení snímače. Proto vyměňte připojovací vedení snímače. Pokud se poruchový kód po výměně nevymaže, je třeba vyměnit také snímač.</p> <p>4. problém s venkovní hlavní deskou plošných spojů: vytáhněte snímač tlaku z venkovní hlavní desky plošných spojů a přepojte jej na náhradní snímač tlaku (není třeba instalovat do potrubí), sledujte, zda se na řídicí jednotce zobrazuje kód závady, jsou nebo nejsou vymazány. Pokud se závada nevymaže, znamená to, že je poškozena venkovní hlavní deska plošných spojů a je třeba ji vyčistit.</p>

4. Chybová hlášení a řešení problémů

Kód	Chyba		Analyza a řešení problémů
F07	Porucha vysokotlakého snímače	Princip	Pokud dojde ke třem po sobě jdoucím ochranám vysokotlakého spínače (P05) během 30 minut, ohlásí se F07, jednotka se vypne a bez opětovného zapnutí ji nelze spustit.
		Popis	<p>Příslušenství a nářadí: teplotní čidlo, venkovní hlavní deska plošných spojů, multimetr</p> <p>1. Pokud je jednotka v pohotovostním režimu a hodnota Δ tlaku mezi nízkým a vysokým tlakem ukazuje na ovládacím panelu více než 10 %, změřte tlak plynu pomocí manometru (připojte jej na výtlačné straně kompresoru přes vysokotlaký jehlový ventil, pokud není vysokotlaký jehlový ventil, připojte jej k nízkotlakému jehlovému ventilu), pokud je zřejmá odchylka mezi detekční hodnotou snímače vysokého tlaku a naměřenou hodnotou manometru, je třeba vyměnit snímač vysokého tlaku.</p> <p>2. Pokud není zřejmý rozdíl mezi hodnotou nízkého a vysokého , vyměňte vysokotlaký spínač.</p> <p>Poznámka: Vyměňte vysokotlaký spínač, nastavte maximální teplotu vody, při které smí jednotka pracovat. Poté sledujte změnu hodnoty vysokého tlaku během provozu a sledujte, zda stále dochází k hlášení F08 z důvodu, že vysokotlaká ochrana není včas spuštěna, a zkontrolujte, zda není chladicí systém a hydrosystém abnormální.</p>
F08	Porucha nízkotlakého snímače	Princip	Pokud dojde k 3 po sobě jdoucím ochranám nízkotlakého spínače (P13) během 30 minut, bude hlášena F08, jednotka se vypne a bez opětovného zapnutí ji nelze spustit.
		Popis	Metody řešení problémů naleznete v části P13.
F09	Porucha motoru ventilátoru DC A	Princip	Jednotka s jedním ventilátorem (výkon \leq 12kW): Pokud se spuštění motoru ventilátoru nezdaří, když hlavní venkovní deska plošných spojů vyšle příkaz ke spuštění ventilátoru, jednotka ohlásí poruchu ventilátoru DC A a poté se jednotka vypne. Jednotka se dvěma ventilátory (kapacita \geq 15 kW): Pokud se spuštění motoru ventilátoru nezdaří, když hlavní venkovní deska plošných spojů vyšle příkaz k provozu ventilátoru, jednotka ohlásí poruchu ventilátoru DC A, pak bude jednotka pokračovat v provozu, ale frekvence kompresoru bude omezena.
		Popis	<p>Náhradní díly a nářadí: náhradní motor ventilátoru, venkovní hlavní deska plošných spojů, Multimetr</p> <p>Pouze jedna jednotka ventilátoru:</p> <p>1. Zkontrolujte, zda lopatky ventilátoru nejsou něčím zaseknuté.</p> <p>2. Vypněte jednotku a zkontrolujte, zda se lopatka ventilátoru může otáčet nebo ne, pokud ne, vyměňte motor ventilátoru.</p> <p>3. Vypněte jednotku, zkontrolujte, zda není svorka uvolněná nebo zda nemá špatný kontakt na desce plošných spojů nebo přenosovém kloubu, svorku vytáhněte a znovu ji nainstalujte.</p> <p>4. Zapněte a spusťte jednotku, změřte napětí přiváděné do portu stejnosměrného ventilátoru pomocí multimetru (stejnoseměrné napětí).</p> <p>4.1. Zkontrolujte, zda je napětí mezi Vcc a GND 15 VDC nebo ne, pokud je naměřena hodnota vyšší než 18 VDC, vyměňte venkovní PCD a motor ventilátoru.</p> <p>4.2. Pokud je napětí VCC normální, propojte náhradní motor ventilátoru s venkovní hlavní deskou plošných spojů a postavte tepelné čerpadlo do pohotovostního režimu, abyste zkontrolovali, zda motor může běžet normálně, pokud je normální, vypněte jednotku a nainstalujte motor; pokud je abnormální, vyměňte venkovní hlavní desku plošných spojů.</p> <p>Jednotka se dvěma ventilátory:</p> <p>1. Základem kontroly jsou stejné 4 kroky jako výše.</p> <p>2. Pokud jeden ze dvou ventilátorů běží normálně, vypněte jednotku a zapojte oba porty ventilátoru opačně (motor ventilátoru A připojte k portu ventilátoru B, motor ventilátoru B připojte k portu ventilátoru A), poté jednotku znovu zapněte a spusťte, sledujte provoz ventilátoru.</p> <p>Pokud je vadný ventilátor stále poruchový, vyměňte jeho motor.</p> <p>Pokud jinak normálně běžící ventilátor neběží, vyměňte desku plošných spojů ovladače motoru ventilátoru.</p> <p>3. Pokud oba dva ventilátory neběží, zkontrolujte, zda je napětí VCC normální podle kroku 4.1, vyjměte oba selhané motory a připojte náhradní motor k portu ventilátoru A na desce plošných spojů ovladače motoru ventilátoru, zapněte a spusťte jednotku, sledujte, zda motor může běžet normálně; poté opět vypněte a připojte náhradní motor k portu ventilátoru B, znovu zapněte a spusťte jednotku, sledujte, zda motor může běžet normálně.</p> <p>Pokud náhradní motor nefunguje na žádném z portů, vyměňte desku plošných spojů ovladače motoru ventilátoru.</p> <p>Pokud náhradní motor funguje normálně na obou portech, znovu nainstalujte motor ventilátoru A a spusťte jednotku, pokud ventilátor A nefunguje, je motor ventilátoru A poškozený; poté vyjměte motor ventilátoru A a znovu nainstalujte motor ventilátoru B, spusťte jednotku, pokud ventilátor B nefunguje, je motor ventilátoru B poškozený, poškozený motor ventilátoru je třeba vyměnit.</p>
F10	Porucha motoru ventilátoru DC B	Popis	<p>1. Základem kontroly jsou stejné 4 kroky jako výše.</p> <p>2. Pokud jeden ze dvou ventilátorů běží normálně, vypněte jednotku a zapojte oba porty ventilátoru opačně (motor ventilátoru A připojte k portu ventilátoru B, motor ventilátoru B připojte k portu ventilátoru A), poté jednotku znovu zapněte a spusťte, sledujte provoz ventilátoru.</p> <p>Pokud je vadný ventilátor stále poruchový, vyměňte jeho motor.</p> <p>Pokud jinak normálně běžící ventilátor neběží, vyměňte desku plošných spojů ovladače motoru ventilátoru.</p> <p>3. Pokud oba dva ventilátory neběží, zkontrolujte, zda je napětí VCC normální podle kroku 4.1, vyjměte oba selhané motory a připojte náhradní motor k portu ventilátoru A na desce plošných spojů ovladače motoru ventilátoru, zapněte a spusťte jednotku, sledujte, zda motor může běžet normálně; poté opět vypněte a připojte náhradní motor k portu ventilátoru B, znovu zapněte a spusťte jednotku, sledujte, zda motor může běžet normálně.</p> <p>Pokud náhradní motor nefunguje na žádném z portů, vyměňte desku plošných spojů ovladače motoru ventilátoru.</p> <p>Pokud náhradní motor funguje normálně na obou portech, znovu nainstalujte motor ventilátoru A a spusťte jednotku, pokud ventilátor A nefunguje, je motor ventilátoru A poškozený; poté vyjměte motor ventilátoru A a znovu nainstalujte motor ventilátoru B, spusťte jednotku, pokud ventilátor B nefunguje, je motor ventilátoru B poškozený, poškozený motor ventilátoru je třeba vyměnit.</p>
		Princip	Ochrana proti nízkému tlaku se u P18 objeví třikrát během 30 minut. Jednotka se zastaví a poruchu lze odstranit pouze opětovným zapnutím.
F11	Porucha nízkého tlaku	Popis	<p>Příslušenství a nářadí: chladivo, detektor úniku, manometr, vakuová pumpa, USB disk.</p> <p>1. Když je jednotka vypnutá, odečtěte hodnotu tlaku chladiva na displeji (jednotka by měla zůstat v pohotovostním režimu >30min), abyste mohli nejprve posoudit, zda došlo k závažnému úniku. Pokud je teplota nasycení odpovídající zobrazenému tlaku chladiva na stejné úrovni jako teplota okolí, je v pořádku. Pokud je nižší než okolní teplota více než 5°C, mohlo by dojít k úniku.</p> <p>2. U dělených jednotek zkontrolujte, zda potrubí s chladivem nepřesahuje 15 metrů a zda chladivo nemá bylo doplněno; pokud ano, doplňte chladivo podle délky potrubí.</p> <p>3. Spusťte jednotku a sledujte změnu nízkého tlaku. Pokud je nízký tlak příliš nízký (tj. teplota odpařování je nižší než teplota okolí o více než 10°C) a doba provozu je delší než 5 minut, lze to předběžně vyhodnotit jako možnou netěsnost. Naplňte přibližně 100 až 200 g, abyste zjistili, zda se nízký tlak systému zvýší. Pokud ano, proveďte zkoušku těsnosti systému. Po zjištění místa netěsnosti a jeho opravě systém tepelného čerpadla vakuujte. Poté jednotku doplňte správným množstvím chladiva na základě informací z výrobního štítku.</p>

4. Chybová hlášení a řešení problémů

Kód	Chyba		Analyza a řešení problémů
F12	Porucha vysokého tlaku	Princip	Vysokotlaká ochrana (P06) se objeví třikrát během 30 min. Jednotka se zastaví a poruchu lze odstranit pouze opětovným zapnutím.
		Popis	<p>Příslušenství a nářadí: zařízení na odstraňování vodního kamene, USB disk</p> <p>Poznámka: Na displeji zkontrolujte datové záznamy posledních tří hlášení vysokotlaké ochrany v historii poruch. Zkontrolujte rozdíl teplot mezi teplotou vstupní a výstupní vody a hodnotu teploty výstupní vody v době, kdy došlo k poruše. Poté jednotku restartujte napájením, aby znovu běžela, a během procesu provozu proveďte následující úsudky:</p> <ol style="list-style-type: none"> Problém s příliš vysokým tlakem v režimu vytápění: <ol style="list-style-type: none"> Nedostatečný průtok vody: Zkontrolujte, zda je rozdíl teplot mezi vstupní a výstupní teplotou vody z jednotky mezi 3 a 5°C. Pokud je mnohem větší než 5°C (např. větší než 8°C) a systém předtím fungoval normálně, zkontrolujte filtry ve vodním systému, zda nejsou znečištěné a vyčistit je. Pokud se jedná o nově instalovaný systém, zkontrolujte, zda je čerpadlo nastaveno na nízké otáčky, a zkuste čerpadlo spustit na střední nebo vysoké otáčky, abyste se ujistili, že průtok vody je v normálním rozsahu. Ujistěte se, že je systém správně proveden s proplachem vzduchem. Zkontrolujte, zda tlak vody v systému není hluboko pod 2,0 bar a zda se ve vodním systému nevyskytuje nějaká abnormalita, která vede k nadměrnému odporu vody v systému. Odchylka odečtu snímače: Zkontrolujte rozdíl teplot na výstupu vody z jednotky a TC nebo TW. Za normálních okolností bude teplota vody na výstupu o 3 až 5°C vyšší než teplota TC nebo TW. Pokud je vyšší než 5°C, zkontrolujte, zda čidla TC a TW nejsou dobře umístěna nebo zda není vhodná instalační poloha. TC nebo TW by měly být instalované v horní části nádrže. Odstraňování vodního kamene z výměníku tepla: V průběhu provozu jednotky sledujte, zda je teplota vnitřního výměníku o více než 5°C vyšší než teplota výstupní vody. Pokud ano, může dojít k usazování vodního kamene v deskovém výměníku, k odstranění vodního kamene bude nutné čištění. Režim chlazení s problémem vysokého tlaku: Zkontrolujte, zda není výparník venkovní jednotky znečištěný a ucpaný nebo zda nedochází ke špatnému odvodu tepla kolem venkovní jednotky. Pokud ano, zvažte doplnění jednotky o kroužek pro vedení větru, aby mohl být horký vzduch včas odváděn. Pokud výše uvedené řešení problémů nevyřeší, může být EEV chladicího systému abnormální. Viz část „Odstraňování problémů s EEV“.
F13	Porucha čidla pokojové teploty	Princip	Pokud je regulátor linky nastaven na režim regulace pokojové teploty nebo je aktivní funkce jemného doladění křivky pokojové teploty a je zjištěno odpojení nebo zkrat čidla pokojové teploty, jednotka ohlásí poruchu a vypne se.
		Popis	<p>Příslušenství a nástroje: senzory, hlavní deska plošných spojů, multimetr</p> <ol style="list-style-type: none"> Špatný kontakt: Podle schématu zapojení jednotky zjistěte připojení teplotního čidla. Pokud je kontakt mezi svorkami čidla a svorkami desky plošných spojů špatný, zkontrolujte jej. Pokud ano, čidlo vytáhněte a znovu nasadte. Pokud je závada odstraněna, vytáhněte vodiče čidla směrem k elektrické skříni, abyste se ujistili, že mezi svorkami čidla a svorkami desky plošných spojů není napětí. Pokud se závada neodstraní, proveďte kontrolu podle bodu 2. Problém s hlavní deskou plošných spojů: Vytáhněte snímač z hlavní desky plošných spojů a vložte nový snímač, abyste zjistili, zda se porucha na displeji vymazala, nebo ne. Pokud se porucha, znamená to, že je poškozena hlavní deska plošných spojů. Vyměňte hlavní desku plošných spojů. Pokud se závada odstraní, nejprve vyzkoušejte mezilehlý spojovací vodič, zda nedošlo ke zkratu nebo přerušení obvodu. Pokud ano, vyměňte mezilehlý spojovací vodič. Pokud ne, vyměňte čidlo pokojové teploty.
F14	Porucha snímače teploty teplé vody	Princip	Pokud je aktivní režim teplé vody a je zjištěno odpojené nebo zkratované čidlo teploty teplé vody, jednotka ohlásí poruchu a vypne se;
		Popis	<p>Příslušenství a nástroje: senzory, hlavní deska plošných spojů, multimetr</p> <ol style="list-style-type: none"> Špatný kontakt: Podle schématu zapojení jednotky zjistěte připojení teplotního čidla. Pokud je kontakt mezi svorkami čidla a svorkami desky plošných spojů špatný, zkontrolujte jej. Pokud ano, čidlo vytáhněte a znovu. Pokud je závada odstraněna, vytáhněte vodiče čidla směrem k elektrické skříni, abyste se ujistili, že mezi svorkami čidla a svorkami desky plošných spojů není napětí. Pokud se závada neodstraní, proveďte kontrolu podle bodu 2. Problém s hlavní deskou plošných spojů: Vytáhněte snímač z hlavní desky plošných spojů a vložte nový snímač, abyste zjistili, zda se porucha na displeji vymazala, nebo ne. Pokud se porucha, znamená to, že je poškozena hlavní deska plošných spojů. Vyměňte hlavní desku plošných spojů. Pokud se závada odstraní, nejprve vyzkoušejte mezilehlý spojovací vodič, zda nedošlo ke zkratu nebo přerušení obvodu. Pokud ano, vyměňte mezilehlý spojovací vodič. Pokud ne, vyměňte čidlo pokojové teploty.

4. Chybová hlášení a řešení problémů

Kód	Chyba		Analyza a řešení problémů
F15	TC (topení/ chlazení) teplota vody. Selhání senzoru	Princip	Pokud je aktivní režim vytápění/chlazení a je zjištěn odpojený nebo zkratovaný snímač TC, jednotka ohlásí poruchu a vypne se.
		Popis	<p>Příslušenství a nástroje: senzory, hlavní deska plošných spojů. multimetr</p> <p>1. Špatný kontakt: Zjistěte podle schématu zapojení jednotky připojení teplotního čidla. Pokud je kontakt mezi svorkami čidla a svorkami desky plošných spojů špatný, zkontrolujte jej. Pokud ano, čidlo vytáhněte a znovu . Pokud je závada odstraněna, vytáhněte vodiče čidla směrem k elektrické skříni, abyste se ujistili, že mezi svorkami čidla a svorkami desky plošných spojů není napětí. Pokud se závada neodstraní, proveďte kontrolu podle bodu 2.</p> <p>2. Problém s hlavní deskou plošných spojů: Vytáhněte snímač z hlavní desky plošných spojů a vložte nový snímač, abyste zjistili, zda se porucha na displeji vymazala, nebo ne. Pokud se porucha , znamená to, že je poškozena hlavní deska plošných spojů. Vyměňte hlavní desku plošných spojů. Pokud se závada odstraní, nejprve vyzkoušejte mezilehlý spojovací vodič, zda nedošlo ke zkratu nebo přerušení obvodu. Pokud ano, vyměňte spojovací vodič. Pokud ne, vyměňte snímač teploty TC.</p>
F16	Porucha snímače výstupní teploty vody	Princip	Pokud displej zjistí, že je čidlo teploty výstupu vody odpojeno nebo zkratováno, ohlásí poruchu, ale jednotka se . Jednotka bude nadále pracovat s teplotou na vstupu vody+ stop ΔT jako cílovou teplotou. Pokud dojde k poruše teploty vody na vstupu i výstupu, jednotka se vypne.
		Popis	<p>Příslušenství a nástroje: senzory, hlavní deska plošných spojů. multimetr</p> <p>Poznámka: U dělených jednotek je vnitřní řídicí deska a čidlo teploty výstupu vody ve vnitřní jednotce. U monoblokové jednotky je vnitřní řídicí deska umístěna ve vnitřní jednotce a čidlo teploty výstupu vody je ve venkovní jednotce.</p> <p>1. Špatný kontakt: Zjistěte podle schématu zapojení jednotky připojení teplotního čidla. Pokud je kontakt mezi svorkami čidla a svorkami desky plošných spojů špatný, zkontrolujte jej. Pokud ano, čidlo vytáhněte a znovu . Pokud je závada odstraněna, vytáhněte vodiče čidla směrem k elektrické skříni, abyste se ujistili, že mezi svorkami čidla a svorkami desky plošných spojů není napětí. Pokud se závada neodstraní, proveďte kontrolu podle bodu 2.</p> <p>2. Problém s hlavní deskou plošných spojů: Vytáhněte snímač z hlavní desky plošných spojů a vložte nový snímač, abyste zjistili, zda se porucha na displeji vymazala, nebo ne. Pokud se porucha nevymaže, znamená to, že je poškozena hlavní deska plošných spojů. Vyměňte hlavní desku plošných spojů. Pokud je vymazána, zkontrolujte ji podle bodu 3.</p> <p>3. Problém se senzorem:</p> <p>3.1. U rozdělené jednotky vytáhněte čidlo z řídicí desky a pomocí multimetru zjistěte odpor čidla. Pokud je odporu nekonečná nebo není žádná, vyměňte čidlo.</p> <p>3.2. U monoblokové jednotky proveďte kontrolu podle bodu 3.1. Zatímco u jednotky s mezilehlým propojovacím kabelem (a vnitřní panel není uvnitř vnější jednotky) je třeba zkontrolovat také stav mezilehlého propojovacího kabelu.</p>
F17	Porucha snímače teploty přívodu vody	Princip	Pokud displej zjistí, že je čidlo teploty na vstupu vody odpojeno nebo zkratováno, ohlásí poruchu, ale jednotka se . Jednotka bude nadále pracovat s teplotou přívodu vody+ stop ΔT jako cílovou teplotou. Pokud dojde k poruše teploty vody na vstupu i výstupu, jednotka se vypne.
		Popis	<p>Příslušenství a nástroje: senzory, hlavní deska plošných spojů. multimetr</p> <p>Poznámka: U dělených jednotek je hlavní deska s plošnými spoji a čidlo teploty výstupu vody ve vnitřní jednotce. U monoblokové jednotky je hlavní deska s plošnými spoji ve vnitřní jednotce a čidlo teploty výstupu vody je ve venkovní jednotce.</p> <p>1. Špatný kontakt: Podle schématu zapojení jednotky zjistěte připojení teplotního čidla. Pokud je kontakt mezi svorkami čidla a svorkami desky plošných spojů špatný, zkontrolujte jej. Pokud ano, čidlo vytáhněte a znovu. Pokud je závada odstraněna, vytáhněte vodiče čidla směrem k elektrické skříni, abyste se ujistili, že mezi svorkami čidla a svorkami desky plošných spojů není napětí. Pokud se závada neodstraní, proveďte kontrolu podle bodu 2.</p> <p>2. Problém s hlavní deskou plošných spojů: Vytáhněte snímač z hlavní desky plošných spojů a vložte nový snímač, abyste zjistili, zda se porucha na displeji vymazala, nebo ne. Pokud se porucha nevymaže, znamená to, že je poškozena hlavní deska plošných spojů. Vyměňte hlavní desku plošných spojů. Pokud je vymazána, zkontrolujte ji podle bodu 3.</p> <p>3.1. Problém se snímačem: U rozdělené jednotky vytáhněte snímač z hlavní desky plošných spojů a pomocí multimetru zjistěte odpor snímače. Pokud je odporu nekonečná nebo není žádná, vyměňte snímač.</p> <p>3.2. U monoblokové jednotky proveďte kontrolu podle bodu 3.1. Zatímco u jednotky s mezilehlým propojovacím kabelem (a vnitřní panel není uvnitř vnější jednotky) je třeba zkontrolovat také stav mezilehlého propojovacího kabelu.</p>

4. Chybová hlášení a řešení problémů

Kód	Chyba		Analyza a řešení problémů
F18	Porucha čidla teploty vnitřní cívky	Princip	Pokud je aktivní režim chlazení a je zjištěno odpojení nebo zkrat čidla teploty vnitřní cívky, jednotka ohlásí poruchu a vypne se. Když je aktivní režim vytápění nebo teplé vody, porucha zůstává, ale jednotka bude pokračovat v provozu pro vytápění nebo teplou vodu.
		Popis	<p>Příslušenství a nástroje: senzory, hlavní deska plošných spojů, multimetr</p> <p>Poznámka: U dělených jednotek je hlavní deska s plošnými spoji a čidlo teploty výstupu vody ve vnitřní jednotce. U monoblokové jednotky je hlavní deska s plošnými spoji ve vnitřní jednotce a čidlo teploty výstupu vody je ve venkovní jednotce.</p> <p>1. Špatný kontakt: Podle schématu zapojení jednotky zjistěte připojení teplotního čidla. Pokud je kontakt mezi svorkami čidla a svorkami desky plošných spojů špatný, zkontrolujte jej. Pokud ano, čidlo vytáhněte a znovu . Pokud je závada odstraněna, vytáhněte vodiče čidla směrem k elektrické skříni, abyste se ujistili, že mezi svorkami čidla a svorkami desky plošných spojů není napětí. Pokud se závada neodstraní, proveďte kontrolu podle bodu 2.</p> <p>2. Problém s hlavní deskou plošných spojů: Vytáhněte snímač z hlavní desky plošných spojů a vložte nový snímač, abyste zjistili, zda se porucha na displeji vymazala, nebo ne. Pokud se porucha , znamená to, že je poškozena hlavní deska plošných spojů. Vyměňte hlavní desku plošných spojů. Pokud je vymazána, zkontrolujte ji podle bodu 3.</p> <p>3. Problém se senzorem:</p> <p>3.1. U rozdělené jednotky vytáhněte snímač z hlavní desky plošných spojů a pomocí multimetru zjistěte odpor snímače. Pokud je odpor nekonečný nebo není žádný, vyměňte čidlo.</p> <p>3.2. U monoblokové jednotky proveďte kontrolu podle bodu 3.1. Zatímco u jednotky s mezilehlým propojovacím kabelem (a vnitřní panel není uvnitř vnější jednotky) je třeba zkontrolovat také stav mezilehlého propojovacího kabelu</p>
F19	Porucha snímače průtoku vody	Princip	Pokud je snímač průtoku vody nainstalován na hlavní venkovní desce plošných spojů a ze snímače průtoku vody není detekován žádný zpětný signál, znamená to, že snímač průtoku vody selhal, jednotka ohlásí poruchu a vypne se.
		Popis	<p>Příslušenství a speciální nářadí: snímač průtoku vody, hlavní deska plošných spojů, multimetr</p> <p>1. Zkontrolujte, zda není uvolněný nebo odpojený připojovací kabel snímače průtoku vody venkovní jednotky, podle schématu zapojení zjistěte svorku snímače průtoku vody, vytáhněte ji a znovu ji zapojte, pokud nelze závadu odstranit, přejděte ke kroku 2.</p> <p>2. Když je vodní čerpadlo P0 v chodu, použijte multimetr (stejnoseměrný napěťový převod), vyzkoušejte napětí na portu pro průtok vody, zda je napětí mezi portem GND a portem 12V 12V a zda je napětí mezi portem GND a portem PS3 je > 0. Pokud je napětí > 0, vyměňte venkovní hlavní desku plošných spojů, pokud je napětí = 0, vyměňte snímač průtoku vody.</p> <p>3. Když je čerpadlo v provozu, zkontrolujte, zda je hodnota průtoku vody blízká nebo nižší než minimální přípustný průtok jednotky. Pokud ano, podívejte se na kód poruchy S02: ochrana spínače průtoku vody, abyste zjistili příčinu nedostatečného průtoku vody v systému a poté problém vyřešili.</p>
F20	Ochrana proti úniku chladiva	Princip	Pokud je jednotka vybavena funkcí detekce úniku chladiva, v případě zjištění úniku chladiva se po 3 hlášeních P16 , F20 následně ohlásí, v této době se jednotka zablokuje a nelze ji obnovit až do opětovného zapnutí.
		Popis	<p>Příslušenství a nářadí: detektor úniku chladiva, hlavní deska plošných spojů, multimetr, USB disk</p> <p>1. Když je jednotka ve vypnutém stavu, zkontrolujte hodnotu tlaku chladiva v pohotovostním stavu provozem. Panel (pohotovostní doba by měla být delší než 30 minut), aby se potvrdilo, zda nedochází k závažnému úniku.</p> <p>Posouzení: zda teplota nasycení, která odpovídá aktuální teplotě. Zobrazená hodnota tlaku chladiva je stejná jako teplota okolí a pokud je teplota chladiva stejná jako teplota okolí. Pokud je nižší než okolní teplota o více než 5°C, pak lze soudit, že existuje v podstatě únik chladiva;</p> <p>2. Zkontrolujte, zda systém chladiva má problém s únikem, použijte detektor úniku chladiva, zkontrolujte uvnitř skříně kompresoru, zkontrolujte, zda skříňka detekce chladiva má alarmování úniku, pokud ano, můžete dvakrát zkontrolovat, kde je místo úniku, pokud ne, proveďte kontrolu v kroku 3.</p> <p>3. Vyměňte detektor (čidlo) chladiva a poté jednotku znovu napájejte, abyste analyzovali způsob podle následujících pokynů.</p> <p>Krok 4:</p> <p>4. Sledujte změnu nízkého tlaku, pokud je nízký tlak příliš nízký (tj. teplota odpařování je příliš nízká, je nižší než teplota okolí o více než 10°C) a doba provozu jednotky je delší než 10 hodin. Než 5 minut, může usoudit, že existuje místo úniku. Lze dočasně doplnit 100-200 g chladiva, abyste zjistili, zda se nízký tlak odrazil, a pokud ano, znovu jednotku odvakujte a vstříkněte chladivo. Doplněte chladivo podle množství chladiva uvedeného na výrobním štítku.</p>

4. Chybová hlášení a řešení problémů

Kód	Chyba	Analýza a řešení problémů	
F21	Porucha teplotního čidla 1 třícestného směšovacího ventilu	Princip	Pokud je funkce směšovacího ventilu platná a je zjištěno odpojení nebo zkrat čidla teploty směšované vody 1, je hlášena hodnota F21, ale jednotka se.
		Popis	<p>Příslušenství a nástroje: senzor. hlavní deska plošných spojů. multimetr</p> <p>1. Špatný kontakt: najděte rozhraní teplotního čidla podle schématu zapojení, zkontrolujte, zda je kontakt svorek čidla a svorek desky plošných spojů špatný, vytáhněte jej a znovu zapojte, pokud je porucha odstraněna, pak vytáhněte delší čidlo směrem k elektrické skříni, abyste se ujistili, že mezi svorkami čidla a svorkami desky plošných spojů není žádné napětí; pokud porucha není odstraněna, zkontrolujte podle kroku 2.</p> <p>2. Problém s hlavní deskou plošných spojů: vytáhněte čidlo z desky plošných spojů a připojte dočasné čidlo, sledujte, zda se porucha na ovládacím panelu odstraní nebo ne, pokud se porucha neodstraní, znamená to, že je poškozena hlavní deska plošných spojů, vyměňte hlavní desku plošných spojů; pokud se porucha odstraní, nejprve zkontrolujte, zda je mezilehlý spojovací vodič ve zkratu nebo v přerušném obvodu, pokud ano, vyměňte mezilehlý spojovací vodič, pokud ne, vyměňte čidlo pokojové teploty.</p>
F22	Porucha čidla teploty třícestného směšovacího ventilu	Princip	Pokud je funkce směšovacího ventilu platná a je zjištěno odpojení nebo zkrat směšovacího teplotního čidla 2, je hlášeno F21, ale jednotka se.
		Popis	<p>Příslušenství a nástroje: senzor. hlavní deska plošných spojů. Multimetr</p> <p>1. Špatný kontakt: najděte rozhraní teplotního čidla podle schématu zapojení, zkontrolujte, zda je kontakt mezi svorkami čidla a svorkami desky plošných spojů špatný, vytáhněte jej a poté jej znovu zapojte, pokud je závada odstraněna, vytáhněte delší čidlo směrem k elektrické skříni, abyste se ujistili, že mezi svorkami čidla a svorkami desky plošných spojů není žádné napětí; pokud závada není odstraněna, zkontrolujte podle kroku 2.</p> <p>2. Problém s hlavní deskou plošných spojů: vytáhněte čidlo z desky plošných spojů a připojte dočasné čidlo, sledujte, zda se porucha na ovládacím panelu odstraní nebo ne, pokud se porucha neodstraní, znamená to, že je poškozena hlavní deska plošných spojů, vyměňte hlavní desku plošných spojů; pokud se porucha odstraní, nejprve zkontrolujte, zda je mezilehlý spojovací vodič ve zkratu nebo v přerušném obvodu, pokud ano, vyměňte mezilehlý spojovací vodič, pokud ne, vyměňte čidlo pokojové teploty.</p>
F23	Rezervováno		
F24	Rezervováno		
F25	Rezervováno		
F26	Rezervováno		
F27	Porucha vnitřní paměti EEPROM	Princip	Pokud nelze přečíst data EEPROM vnitřní hlavní desky plošných spojů, ohlásí se F27 a jednotka se vypne.
		Popis	Příslušenství a nástroje: vnitřní hlavní deska plošných spojů Vyměňte vnitřní desku plošných spojů.
F28	Porucha signálu PWM vodního čerpadla	Princip	Pokud je vodní čerpadlo PO nastaveno jako řízené čerpadlem PWM a po 120 sekundách chodu vodního čerpadla není detekován zpětný signál, je hlášena hodnota F28 a jednotka je.
		Popis	<p>Příslušenství a nářadí: vodní čerpadlo. hlavní deska plošných spojů. multimetr</p> <p>Zkontrolujte, zda není uvolněný kabel signálu PWM vodního čerpadla nebo zda není špatný kontakt, když je jednotka ve vypnutém stavu, vytáhněte jej a znovu zapojte a poté jednotku znovu napájejte a spusťte, sledujte, zda se porucha odstraní po 2 minutách chodu vodního čerpadla. Současně během 2 minut změřte pomocí stejnosměrného napětového převodu multimetru, zda je zpětnovazební napětí PWM vodního čerpadla v pořádku.</p> <p>Na vnitřní hlavní desce plošných spojů je >0 V, pokud ano, vyměňte vnitřní hlavní desku plošných spojů, pokud ne, vyměňte kabel signálu PWM, pokud poruchu stále nelze odstranit, vyměňte vodní čerpadlo.</p>

4. Chybová hlášení a řešení problémů

Kód	Chyba		Analyza a řešení problémů
F29	Porucha směšovacího ventilu 1	Princip	<p>Pokud je funkce směšovacího ventilu platná, je v režimu vytápění teplota směšovací vody 1 nastavená v systému $1 > 4^{\circ}\text{C}$; nebo v režimu chlazení je teplota směšovací vody.</p> <p>1 - nastavení teploty v systému $1 < 4^{\circ}\text{C}$, směšovací ventil se nastaví na 0 V a udržuje se po dobu 10 minut, pak je hlášena porucha trojcestného ventilu 1, sekundární vodní čerpadlo je vypnuto, ale tepelné čerpadlo je vypnuto. Bude fungovat i nadále.</p>
		Popis	<p>Příslušenství a nářadí: směšovací ventil, hlavní deska plošných spojů. Multimetr.</p> <p>1. Zkontrolujte, zda je skutečná teplota TC pro vytápění nižší než teplota směšovací vody ve schématu vodního systému na ovládacím panelu, pokud ano, zkontrolujte instalační polohu čidla teploty směšovací vody; nebo zkontrolujte, zda je podlaha místnosti vystavena přímému slunečnímu záření, takže má za následek vysokou teplotu směšovací vody, pokud ano, můžete tuto poruchu ignorovat, protože když není vystaveno přímému slunečnímu záření, po poklesu teploty směšovací vody se porucha automaticky odstraní.</p> <p>2. Zkontrolujte, zda je skutečná teplota TC pro vytápění vyšší než teplota směšovací vody ve schématu vodního systému na ovládacím panelu, pokud ano, pokračujte v kontrole podle následujících pokynů:</p> <p>2.1. Podle schématu zapojení změřte multimetrem (stejnoseměrný napěťový přístroj), zda je napájení směšovacího ventilu 24 V normální, nebo ne, pokud není normální, zkontrolujte, zda nejsou propojovací kabely mezi směšovacím ventilem a hlavní deskou plošných spojů uvolněné nebo odpojené</p> <p>2.2. Vypněte a restartujte jednotku podle schématu zapojení, použijte multimetr (převodovka stejnosměrného napětí), aby se změřilo, zda řídicí signál směšovacího ventilu klesne z 5 V na hodnotu 0 V způsobem asi každých 20 sekund pokles 0,5V, pokud ano, vyšší nastavení teploty míchání (5°C vyšší než aktuální teplota míchání). Poté vyzkoušejte, zda se řídicí signál směšovacího ventilu zvýší přibližně každých 20 sekund o 0,5V, současně sledujte, zda se teplota směšovací vody má tendenci se zvyšovat, pokud ne, je buď cívka směšovacího ventilu abnormální, nebo je směšovací ventil zaseknutý.</p> <p>3. Vyměňte cívku ventilu. Pokud je jednotka ve vypnutém stavu, vyměňte kabely a cívku. Pokud je uprostřed prodlužovací kabel, lze nejprve zkontrolovat, zda je prodlužovací kabel špatně kontaktní: odpojte oba konce prodlužovacího kabelu, na jednom konci kabelu spojte 0V a 10V dohromady a spojte 0V s 24V dohromady, poté pomocí zapínacího a vypínacího zařízení multimetru změřte druhý konec kabelu mezi 0V a 10V, 0V a 24V, abyste zjistili, zda vede, pokud , vyměňte cívku ventilu, pokud nevede, vyměňte nejprve mezilehlý propojovací kabel a poté opakujte operaci v kroku 2.2.</p>
F30	Porucha směšovacího ventilu 2	Princip	<p>Pokud je funkce směšovacího ventilu platná, v režimu vytápění je teplota směšovací vody 2 nastavená v systému $2 > 4^{\circ}\text{C}$; nebo v režimu chlazení je teplota směšovací vody 2 nastavená v systému $2 < 4^{\circ}\text{C}$, a směšovací ventil je nastaven na 0 V a udržován po dobu 10 minut, pak je hlášena porucha trojcestného ventilu 2, sekundární vodní čerpadlo je vypnuto, ale tepelné čerpadlo je vypnuto. Bude fungovat i nadále.</p>
		Popis	<p>Příslušenství a nářadí: směšovací ventil, hlavní deska plošných spojů. multimetr</p> <p>1. Zkontrolujte, zda je skutečná teplota TC pro vytápění nižší než teplota směšovací vody ve schématu vodního systému na ovládacím panelu, pokud ano, zkontrolujte instalační polohu čidla teploty směšovací vody. nebo zkontrolujte, zda je podlaha místnosti vystavena přímému slunečnímu záření, takže má za následek vysokou teplotu směšovací vody, pokud ano, můžete tuto poruchu ignorovat, protože když není vystaveno přímému slunečnímu záření, po poklesu teploty směšovací vody se porucha automaticky odstraní.</p> <p>2. Zkontrolujte, zda je skutečná teplota TC pro vytápění vyšší než teplota směšovací vody ve schématu vodního systému na ovládacím panelu, pokud ano, pokračujte v kontrole podle následujících pokynů:</p> <p>2.1. Podle schématu zapojení změřte multimetrem (stejnoseměrný napěťový přístroj), zda je napájení směšovacího ventilu 24 V normální, nebo ne, pokud není normální, zkontrolujte, zda nejsou propojovací kabely mezi směšovacím ventilem a hlavní deskou plošných spojů uvolněné nebo odpojené.</p> <p>2.2. Vypněte a restartujte jednotku podle schématu zapojení, použijte multimetr (stejnoseměrný napěťový převod), aby se změřilo, zda řídicí signál směšovacího ventilu klesne z 5V na 0V, a to tak, že každých 20 sekund klesne o 0,5V, pokud ano, zvýší se teplota nastavení směšovacího ventilu (o 5°C vyšší než aktuální teplota míchání). Poté vyzkoušejte, zda se řídicí signál směšovacího ventilu vody zvýší přibližně každých 20 sekund o 0,5 V, a současně sledujte, zda se směšování, teplota vody má tendenci se zvyšovat, pokud ne, je buď cívka směšovacího ventilu abnormální, nebo je směšovací ventil zaseknutý.</p> <p>3. Vyměňte cívku ventilu. Pokud je jednotka ve vypnutém stavu, vyměňte kabely a cívku. Pokud je uprostřed prodlužovací kabel, lze nejprve zkontrolovat, zda je prodlužovací kabel špatně kontaktní: odpojte oba konce prodlužovacího kabelu, na jednom konci kabelu spojte 0V a 10V dohromady a spojte 0V s 24V dohromady, poté pomocí zapínacího a vypínacího zařízení multimetru změřte druhý konec kabelu mezi 0V a 10V, 0V a 24V, abyste zjistili, zda vede, pokud , vyměňte cívku ventilu, pokud nevede, vyměňte nejprve mezilehlý propojovací kabel a poté opakujte operaci v kroku 2.2.</p>
E01	Rezervováno		

4. Chybová hlášení a řešení problémů

Kód	Chyba		Analyza a řešení problémů
E02	Porucha komunikace mezi hlavní deskou plošných spojů a deskou plošných spojů ovladače	Princip	Pokud po dobu 30 s nedojde ke komunikaci mezi hlavní venkovní deskou plošných spojů a deskou plošných spojů ovladače, hlavní venkovní deska plošných spojů ohlásí poruchu a jednotka se vypne, přičemž přestane pracovat i deska plošných spojů ovladače.
		Popis	<p>Příslušenství a nástroje: DPS ovladače. Komunikační kabel. Multimetr</p> <ol style="list-style-type: none"> 1. Odpojte napájení jednotky a otevřete elektrickou skříňku venkovní jednotky. Podle schématu zapojení zkontrolujte, zda není komunikační kabel mezi hlavní deskou venkovní jednotky a deskou ovladače uvolněný. Znovu zasuňte komunikační kabel a zkontrolujte, zda je správně zasunut do komunikačních portů. 2. Restartujte jednotku a sledujte, zda na desce plošných spojů ovladače blikají kontrolky. Pomocí multimetru (nastaveného na režim střídavého napětí) změřte vstupní napětí na desce plošných spojů ovladače. (L+N u jednofázové jednotky, L1+L2+L3 u třífázové jednotky), abyste ověřili jeho soulad s napájením. Pokud je napájení pro každou fázi normální, vyměňte desku plošných spojů ovladače. 3. Pokud porucha komunikace přetrvává i po výměně desky plošných spojů ovladače, vyměňte hlavní venkovní desku plošných spojů.
E03	Selhání odečtu fázového proudu kompresoru	Princip	Hardwarové poškození desky plošných spojů ovladače Kompresor fázového proudu Součástka vzorkování.
		Popis	Příslušenství a nářadí: deska plošných spojů s ovladači. Multimetr Vyměňte desku plošných spojů ovladače kompresoru za novou..
E04	Ochrana proti přetížení fázového proudu kompresoru	Princip	Pokud je při provozu kompresoru proud kompresoru vyšší než ochranná hodnota ovladače, jednotka ohlásí poruchu a vypne se.
		Popis	<p>Příslušenství a nástroje: deska plošných spojů s ovladači, dokument EEPROM, USB flash disk, multimetr.</p> <ol style="list-style-type: none"> 1. Pokud k poruše dojde u nové jednotky a kompresor může během provozu dosáhnout frekvence vyšší než 60 Hz, zkuste aktualizovat paměť EEPROM hlavní venkovní desky plošných spojů, abyste předešli problémům způsobeným nesprávným nastavením. 2. Pokud kompresor po jednotky vůbec nefunguje, problém může být způsoben vadnou deskou plošných spojů. Zkuste vyměnit desku plošných spojů ovladače. 3. Pokud se kompresor spustí, ale při této poruše neobvykle chvěje s otáčkami pod 60 Hz, může být kompresor vadný se zablokovaným rotorem. Restartujte jednotku a zkuste během spouštění jemně poklepat na spodní část kompresoru. Pokud problém přetrvává, vyměňte kompresor (předtím, pokud je to možné, zkuste pro kontrolu vyměnit desku plošných spojů ovladače kompresoru).
E05	Porucha ovladače kompresoru	Princip	Pokud deska plošných spojů ovladače neaktivuje kompresor, jednotka ohlásí poruchu a vypne se.
		Popis	<p>Příslušenství a nářadí: deska plošných spojů s ovladači. Multimetr</p> <p>Zkontrolujte, zda jsou vodiče od desky plošných spojů ovladače kompresoru ke kompresoru pevně připojeny. Pokud je spojení uvolněné, kabely upevněte a jednotku znovu spusťte. Pokud kompresor stále , odpojte vodiče na kompresoru a změřte odpor mezi různými svorkami kompresoru (mezi U&V / V&W / U&W), abyste ověřili, zda je odpor mezi různými svorkami stejný nebo zda není některý obvod otevřený:</p> <ol style="list-style-type: none"> 1. Pokud jsou hodnoty odporu mezi různými svorkami kompresoru testovány téměř stejně, zkuste vyměnit desku plošných spojů ovladače. Pokud kompresor po spuštění s otáčkami pod 60 Hz při poruše E05 stále nemůže spustit nebo se neobvykle chvěje, může být kompresor vadný se zablokovaným rotorem. Restartujte jednotku a zkuste během spouštění jemně poklepat na spodní část kompresoru. Pokud problém přetrvává, vyměňte kompresor. 2. Pokud jsou hodnoty odporu mezi různými svorkami kompresoru nestejně nebo je otevřený obvod, je kompresor poškozen. Kompresor vyměňte.

4. Chybová hlášení a řešení problémů

Kód	Chyba	Analýza a řešení problémů	
E06	Příliš vysoké napětí na desce plošných spojů ovladače	Princip	Pokud deska plošných spojů ovladače zjistí příliš vysoké nebo nízké usměrněné stejnosměrné napětí, deska plošných spojů ovladače přestane pracovat a jednotka se vypne.
		Popis	<p>Príslušenství a nástroje: deska plošných spojů stejnosměrný motor ventilátoru. Multimetr</p> <ol style="list-style-type: none"> Pomocí multimetru zkontrolujte, zda je napětí na napájecí svorce (L1/L2/L3 u třífázových modelů) v normálním rozsahu: 160V-260V u jednofázových a 340V-420V u třífázových. Vypněte jednotku a odpojte stejnosměrný motor ventilátoru od venkovní hlavní desky plošných spojů. Znovu zapněte jednotku a zkontrolujte, zda je detekce abnormálního napětí způsobena vadným motorem ventilátoru. Pokud se závada odstraní, vyměňte motor ventilátoru na stejnosměrný proud. <p>Pokud problém přetrvává, vyměňte desku plošných spojů kompresoru.</p>
E07	Vstupní proudová ochrana (ochrana hlavní řídicí logiky)	Princip	<ol style="list-style-type: none"> Pokud je vstupní proud vyšší než 4 A, když kompresor nepracuje, nebo je vstupní proud nižší než 1 A, když kompresor běží na stupni F4 nebo vyšším, jednotka ohlásí poruchu a vypne se. Pokud je během provozu kompresoru zjištěno, že vstupní proud je větší než hodnota proudové ochrany příslušného modelu, ohlásí poruchu a vypne se.
		Popis	<p>Príslušenství a nářadí: chladivo. Detektor úniku chladiva. Tlakoměr. Vakuová pumpa. Elektronická váha. Hlavní deska plošných spojů. Multimetr</p> <p>Vypněte sekundární vodní čerpadlo, znovu spusťte jednotku a sledujte změny proudu, když jednotka ohřívá vyrovnávací nádrž, se změřením na fázi vysoké teploty vody. Pokud jednotka nesníží frekvenci před ochranou, můžete zkusit znovu promazat paměť EEPROM.</p> <p>Případ 1:</p> <ol style="list-style-type: none"> Restartujte jednotku. Po spuštění kompresoru zkontrolujte, zda je teplota odpařování mnohem nižší než normální rozsah (více než 10°C pod okolní teplotou) nebo zda teplota na výstupu stoupá zjevně výše než normální rozsah (více než 35°C nad teplotou vody). Pokud ano, může to znamenat únik chladiva. Zkuste systém naplnit určitým množstvím chladiva a sledujte, zda se systém funguje lépe. U dělených jednotek zkontrolujte, zda je potrubí chladiva delší než 15 metrů a zda je doplněno další chladivo. Pokud ne, doplňte chladivo podle délky potrubí. <p>3. Pomocí multimetru otestujte vodič pod napětím na vstupním kabelu venkovní jednotky a zkontrolujte, zda je v pohotovostním režimu jednotky běžící proud menší než 4 A. Pokud je vyšší než 4 A nebo pokud je běžící proud menší než 1 A, když jednotka startuje a běží při frekvenci vyšší než 50 Hz, může být vadná hlavní deska plošných spojů. Zkuste ji vyměnit.</p> <p>Případ 2:</p> <ol style="list-style-type: none"> Vypněte sekundární vodní čerpadlo a znovu spusťte jednotku. Pokud je rozdíl teplot mezi vstupní a výstupní vodou větší než 8°C, zkontrolujte, zda jsou otáčky vodního čerpadla nastaveny na vysoké otáčky (pokud jsou nízké, nastavte je na střední nebo vysoké). Zkontrolujte také filtr ve vodním zda je blokováno; Pokud se spustí v režimu teplé vody, můžete si ověřit, zda není spirála zásobníku užitkové vody příliš malá (minimální teplosměnná plocha je 3 m²). Pokud je příliš malá, znamená to, že cívka zásobníku vody je příliš malá, což má za následek nízkou schopnost výměny tepla, což způsobuje, že jednotka tepelného čerpadla neustále akumuluje teplo a nakonec teplota vody stoupá příliš rychle, což vede k nadměrnému proudu. Můžete dočasně zapnout režim ECO pro ohřev teplé vody, abyste zjistili, zda režim ECO pro ohřev teplé vody může zmírnit problém výměny tepla v nádrži na vodu. Pokud je režim teplé vody ECO Pokud se problém nepodaří vyřešit, je třeba vyměnit zásobník vody se spirálou za zásobník s větší plochou spirály (alespoň 3 m²) Během provozu sledujte rozdíl mezi teplotou vnitřní spirály (TUP) a teplotou výstupní vody. Za normálních okolností je teplota vnitřní cívky o 1 až 2 C nižší než teplota výstupní vody. Pokud je teplota vnitřní cívky vyšší než teplota výstupní vody, potom důsledkem usazování vodního kamene na deskovém výměníku nemůže docházet k normální výměně tepla v tepelném čerpadle, což způsobuje nárůst proudu a poruchu. Deskový výměník lze odvápnit a vyčistit. Při spuštění v režimu chlazení můžete zkontrolovat, zda není výparník znečištěný nebo zablokovaný nebo zda poloha instalace nezpůsobuje efekt tepelného ostrova, což vede k vysokému proudu. Můžete vyčistit výparník a upravit polohu instalace nebo nainstalovat výfukové potrubí, abyste eliminovali efekt tepelného ostrova. Parametry elektronické regulace jsou nastaveny nesprávně, což vede k falešným poplachům jednotky. V tomto okamžiku se můžete pokusit aktualizovat nastavení EEPROM hlavní desky plošných spojů. Zkontrolujte, zda je vstupní napětí normální. Pokud je o více než 10 % nižší než jmenovité napětí, může se spustit ochrana proti nadměrnému proudu. Obráťte se na dodavatele elektrické energie, aby upravit napájecí napětí.

4. Chybová hlášení a řešení problémů

Kód	Chyba		Analyza a řešení problémů
E08	Selhání paměti EEPROM	Princip	Pokud venkovní čip hlavní desky plošných spojů nemůže načíst parametry nebo dojde k chybě při ověřování parametrů, jednotka ohlásí poruchu a vypne se.
		Popis	Příslušenství a nástroje: Venkovní hlavní deska plošných spojů. Multimetr Vypněte a znovu spusťte napájení, pokud se závada ani po restartu neodstraní, vyměňte hlavní desku plošných spojů Outdoor.
E09	Rezervováno	Princip	
		Popis	
E10	Selhání komunikace na desce plošných spojů pohonu ventilátoru	Princip	Pokud hlavní venkovní deska plošných spojů zjistí, že po dobu delší než 2 neprobíhá komunikace s deskou plošných spojů ovladače ventilátoru, je hlášena porucha. Po obnovení komunikace se závada odstraní.
		Popis	Příslušenství a nástroje: venkovní hlavní deska plošných spojů, deska plošných spojů pohonu ventilátoru, multimetr 1. Problém se zapojením: Podle schématu zapojení zkontrolujte, zda není port A/B komunikační linky přepojen nebo zda nemá špatný kontakt. Pomocí multimetru (zapínací/vypínací zařízení) otestujte komunikační linku mezi deskou plošných spojů pohonu ventilátoru a venkovní deskou plošných spojů, když je jednotka vypnutá. 2. Problém s napájením: Zkontrolujte, zda je napájení desky plošných spojů pohonu ventilátoru normální (230 V AC a deska plošných spojů bliká). 3. Problém s hardwarem: Vyměňte ho za nový.
S01	Chladicí ochrana proti zamrznutí	Princip	Pokud je v režimu chlazení po 3 minutách chodu kompresoru zjištěna teplota odpařování nižší než 1°C, jednotka ohlásí poruchu a vypne se.
		Popis	Příslušenství a nářadí: chladivo. Detektor úniku chladiva. Tlakoměr. Vakuová pumpa. Elektronická váha. Řídicí deska plošných spojů. Multimetr 1. Zkontrolujte rozdíl teplot mezi vstupní a výstupní vodou z jednotky. Pokud je vyšší než 8°C, zkontrolujte a vyčistěte filtr vodního systému. Pokuste se nastavit rychlost vodního čerpadla na vysokou rychlost provozu pokud je to možné. 2. Zkontrolujte, zda je teplota výstupní vody 7 °C nebo nižší. Pokud ano, zkontrolujte a potvrďte správnou instalaci čidla Tc. 3. Když je jednotka vypnutá, zkontrolujte hodnotu tlaku chladiva (doba pohotovostního režimu by měla být delší než 30 minut), abyste zjistili, zda nedochází k úniku chladiva. Zkontrolujte, zda teplota nasycení odpovídající aktuální hodnotě tlaku odpovídá aktuální okolní teplotě. Pokud je nižší než venkovní teplota okolí o více než 5°C, může dojít k úniku chladiva. 4. U dělených jednotek zkontrolujte, zda je potrubí chladiva delší než 15 metrů a zda je doplněno chladivo. Pokud ne, doplňte chladivo podle délky potrubí. 5. Restartujte jednotku a sledujte změny hodnoty nízkého tlaku. Pokud příslušná teplota vypařování chladiva klesne v rozmezí 4-6°C, bude jednotka pracovat s omezenými otáčkami kompresoru. Pokud se hodnota nízkého tlaku stane příliš nízkou (vypařovací teplota nižší než 1°C) a dojde k poklesu rychlosti. Doba chodu je delší než 3 minuty, přičemž EEV je v této plně otevřeno, je pravděpodobné, že došlo k úniku chladiva. V takovém případě doplňte 100 až 200 g chladiva a zkontrolujte, zda se nízký tlak v systému zvýší. Pokud ano, zkontrolujte a opravte netěsnost systému a poté jednotku vysajte a doplňte chladivo podle štítku výrobku. 6. Pokud výše uvedené řešení problémů, může být příčinou poruchy EEV. Viz část „Odstraňování problémů s EEV“.

4. Chybová hlášení a řešení problémů

Kód	Chyba	Analýza a řešení problémů	
S02	Ochrana spínače průtoku vody	Princip	Když systémové čerpadlo (P0) začne běžet po dobu ≥ 20 sekund a spínač průtoku vody je otevřený ≥ 10 sekund, jednotka ohlásí poruchu a vypne se.
		Popis	<p>Příslušenství a nářadí: spínač průtoku vody, vodní čerpadlo, vnitřní deska plošných spojů, multimetr.</p> <ol style="list-style-type: none"> Zkontrolujte, zda je systém dobře pročištěn vzduchem a zda je tlak vody vyšší než 2 bary, zda jsou všechny ventily otevřené a zda je filtr zablokovaný. Zkontrolujte, zda vodní čerpadlo běží správně a zda voda po zapnutí jednotky proudí správným směrem. Odpojte spínač průtoku vody od kabeláže a spínač průtoku vody nahraďte propojkou. na řídicí desce plošných spojů. Poté jednotku. Pokud k poruše stále dochází, vyměňte vnitřní hlavní desku plošných spojů. 1 Pokud může jednotka po výměně přepínače průtoku vody za propojku na desce plošných spojů normálně běžet, sledujte, zda je teplota vstupní a výstupní vody ΔT v přiměřeném rozmezí (pokud kompresor při frekvenci nižší než 50 Hz by teplota vstupní a výstupní vody ΔT neměla být vyšší než 5°C; pokud je vyšší než 5°C. Nad 65 Hz by teplota vstupní a výstupní vody ΔT neměla být vyšší než 8°C. V opačném případě by se teplota vody na vstupu a výstupu - průtok vody v systému je nedostatečný. V zájmu ochrany jednotky zkontrolujte stav vzduchu, proplachování, odolnost proti vodě, tlak vody atd.). 2 Pokud je teplota vstupní a výstupní vody ΔT v rozumném rozmezí, zaznamenejte průtok vody a po vyčištění jej znovu nainstalujte. Pokud se problém stále nedaří vyřešit, vyměňte průtokový spínač vody a restartujte jednotku.
S03	Porucha spínače průtoku vody	Princip	Poté, co systémové čerpadlo (P0) přestane běžet a spínač průtoku vody je detekován jako uzavřený po dobu 5 minut, jednotka ohlásí poruchu a vypne se.
		Popis	<p>Příslušenství a nářadí: spínač průtoku vody, vodní čerpadla, vnitřní deska plošných spojů, multimetr.</p> <ol style="list-style-type: none"> Zkontrolujte, zda je port spínače průtoku vody uzavřen propojkou místo kabelů průtoku. Pokud ano, obnovení zapojení spínače průtoku vody. Pokud ne, postupujte podle bodu 2. Kontrola spínače průtoku vody: Pokud je jednotka vypnutá nebo se zastaví, vytáhněte kabel spínače průtoku vody z vnitřní desky plošných spojů a pomocí multimetru (zapnuto/vypnuto) zkontrolujte spínač průtoku vody. Pokud je otevřený, vyměňte vnitřní desku plošných spojů, pokud je zavřený, zkontrolujte dále spínač průtoku vody (zavřete ventil vodovodního potrubí. Mimo jednotku vyjměte spínač průtoku vody a zkontrolujte, zda není spínač průtoku vody zaseknutý nebo poškozený. Pokud jej nelze opravit, vyměňte jej). Vnější faktory: Zda ve stejném vodovodním systému pracuje externí vodní čerpadlo. Pokud ano, je třeba seřadit systémové vodní čerpadlo tak, aby bylo synchronizováno s externím vodním čerpadlem, (pokud je externí vodní čerpadlo v provozu).
S04	Porucha komunikace vnitřní jednotky	Princip	Pokud mezi ovládacím panelem a vnitřní hlavní deskou plošných spojů nedojde ke komunikaci po dobu 2 minut, jednotka ohlásí poruchu a vypne se.
		Popis	<p>Příslušenství a nástroje: vnitřní hlavní deska plošných spojů, ovládací panel, multimetr</p> <ol style="list-style-type: none"> Potvrďte situaci selhání komunikace: Pokud nedojde ke komunikaci, zkontrolujte podle bodu 2.3.4; pokud je komunikace po zapnutí napájení normální, ale po spuštění venkovní jednotky stanou abnormálními, zkontrolujte, zda je kabel G spojen s komunikační svorkou A/B venkovní jednotky. Pokud ano, připojte kabel G venkovní jednotky k portu G na komunikačním portu vnitřní desky plošných spojů a poté jednotku restartujte. Pokud porucha komunikace stále, zkontrolujte, zda je komunikační vodič mezi vnitřní deskou a deskou plošných spojů a venkovní prostor je oddělen od silné síly. Problém se zapojením: Podle schématu zapojení zkontrolujte, zda je port A/B na konektoru komunikační vedení je přepojeno nebo má špatný kontakt. Použijte multimetr (zapínací/vypínací zařízení), abyste otestovali komunikační linku mezi řídicí jednotkou a vnitřní deskou plošných spojů, když je jednotka vypnutá. Problém s napájením: Zkontrolujte, zda je napájení vnitřní desky plošných spojů normální (24VDC a základní deska má blikající kontrolku). Hardwarový problém: Vyměňte ho za nový.

4. Chybová hlášení a řešení problémů

Kód	Chyba		Analyza a řešení problémů
S05	Selhání komunikace venkovní jednotky	Princip	Kdykoli po dobu 2 minut nedojde ke komunikaci mezi ovládacím panelem a vnitřní hlavní deskou plošných spojů, jednotka ohlásí poruchu a vypne se.
		Popis	<p>Príslušenství a nářadí: venkovní řídicí deska, motor ventilátoru, ovládací panel, multimetr</p> <p>1. Ověřte situaci selhání komunikace, pokud nedojde ke komunikaci, jakmile je zapnuto napájení, zkontrolujte podle bodu 2. 3. a 4. Pokud je komunikace po zapnutí napájení normální, ale po spuštění venkovní jednotky se stává abnormální, ověřte, zda je na komunikační svorce A/B venkovní jednotky G, pokud ano, připojte linku G venkovní jednotky k portu G na komunikačním portu hlavní desky vnitřní jednotky a poté jednotku restartujte, pokud porucha komunikace stále existuje, zkontrolujte, zda je komunikační vodič ve vnitřní a venkovní jednotce oddělen od silného napájení, kontaktujte výrobce.</p> <p>2. Problémy se zapojením: zkontrolujte, zda port A/B komunikačního vedení vnitřní a venkovní jednotky není připojen na opačný nebo špatný kontakt, použijte multimetr (zapínací a vypínací zařízení), v případě vypnutí jednotky zkratujte A/B na jednom konci a změřte připojení na druhém konci, pokud dojde k rozpojení, vyměňte komunikační vedení.</p> <p>3. Problém s napájením: Zkontrolujte, zda je napájení venkovní desky plošných spojů normální (230 VAC a hlavní deska plošných spojů má blikající kontrolku).</p> <p>4. Odpojte napájení, odpojte ventilátor stejnosměrného proudu od hlavní desky plošných spojů a znovu jej zapněte, abyste ověřili, že porucha komunikace není způsobena poškozeným motorem.</p> <p>5. Problém s hardwarem samotného ovládacího panelu, vyměňte jej za nový.</p>
S06	Příliš nízká teplota výstupní vody ochrana	Princip	V režimu chlazení, pokud TUO < 5°C jednotka ohlásí poruchu a bude vypnuta.
		Popis	<p>1. Před zobrazením S06 znovu spusťte provoz a zkontrolujte teplotu vstupní a výstupní vody ΔT pomocí systémového diagramu na ovládacím panelu. Pokud je vyšší než 8°C, zkontrolujte, zda jsou otáčky čerpadla nastaveny na vysoké otáčky (pokud jsou nízké, nastavte je na střední nebo vysoké otáčky), a také zkontrolujte, zda jsou filtry je vodovodní systém ucpaný nebo ne.</p> <p>2. Ať je nastavená teplota nízká (ať je nižší než 10°C), během provozu sledujte rozdíl mezi teplotou TC a teplotou výstupní vody, pokud je teplota výstupní vody o více než 2°C nižší než TC, doporučuje se zvýšit nastavenou teplotu na více než 12°C, aby zajistilo, že teplota výstupní vody neklesne příliš nízkou.</p>
S07	Příliš vysoká teplota vody na výstupu z topení/ TUV ochrana	Princip	Pokud je při práci kompresoru v režimu vytápění nebo ohřevu vody zjištěna vyšší teplota výstupní vody, než je maximální přípustná teplota výstupní vody tepelného čerpadla, jednotka ohlásí poruchu a vypne se, ale elektrický ohříváč může pracovat dál.
		Popis	<p>V režimu horké vody:</p> <p>1. Restartujte jednotku, když se objeví S07, zkontrolujte vstupní a výstupní teplotu vody a hodnotu čidla TW v nádrži na vodu. Pokud je teplota vstupní vody tepelného čerpadla vyšší než hodnota TW (normálně je TW vždy vyšší než teplota vstupní vody tepelného čerpadla), může být cívka vodní nádrže příliš malá, což vede k nízké kapacitě výměny tepla a způsobuje S07. Pro dočasné řešení lze zapnout režim ECO teplé vody, aby se zjistilo, zda je možné zmírnit problém s výměnou tepla zásobníku vody. Pokud se problém nepodaří vyřešit, je nutné vyměnit spirálu zásobníku vody s větší plochou podle doporučení.</p> <p>Koexistence režimů vytápění a ohřevu vody.</p> <p>1. Sledujte teplotu vstupní a výstupní vody δT tepelného čerpadla, pokud je vyšší než 8°C, zkontrolujte, zda jsou nastaveny vysoké otáčky vodního čerpadla. Pokud je to nízká rychlost, upravte ji na střední nebo vysokou rychlost. Současně zkontrolujte, zda není filtr ve vodním systému ucpaný.</p> <p>2. Zkontrolujte rozdíl mezi teplotou TC a teplotou výstupní vody. Pokud je rozdíl teplot větší než 5°C (teplota výstupní vody je vyšší než teplota TC), zkontrolujte, zda je čidlo teploty TC nainstalováno ve střední nebo horní části vyrovnávací nádrže.</p>
S08	Trojnásobné selhání odmrazování	Princip	Když se aktivuje S09 (ochrana proti příliš nízké teplotě vody na výstupu odmrazování), jednotka ohlásí poruchu a vypne se. Tuto poruchu nelze obnovit až do opětovného zapnutí.
		Popis	<p>1. Pokud je okolní teplota nižší než 0°C a teplota vody nižší než 10°C, při prvním spuštění a provozu jednotky s odmrazováním může být teplota vody na výstupu příliš nízká, což může mít za následek, že ochrana.</p> <p>2. Znovu spusťte režim ohřevu a sledujte teplotu vstupní a výstupní vody δT během . Pokud je vyšší než 8°C a nastavená teplota je nízká (pod 30°C), zkontrolujte, zda jsou otáčky vodního čerpadla vysoké (pokud jsou nízké, nastavte na střední nebo vysoké). Zkontrolujte také, zda není ucpaný filtr ve vodním systému. Je lepší zvýšit nastavenou teplotu na více než 32°C</p> <p>3. Zkontrolujte, zda je jednotka silně namrzlá (tloušťka námrazy na výparníku je větší než 8 mm nebo je zcela namrzlá). (kryty), což má za následek příliš dlouhou dobu odmrazování, která způsobuje příliš nízkou teplotu vody. V takovém případě odstraňte námrazu na výparníku ručně horkou vodou a poté zkontrolujte příčinu vážné námrazy.</p> <p>4. Pokud je jednotka nově nainstalována, rozvod je podlahový a plně otevřený, doporučujeme uzavřít 2/3 vodovodního potrubí podlahového vytápění, aby tepelné čerpadlo mohlo nejdříve zvýšit teplotu vody. Jakmile teplota vody přesáhne 30°C, otevřete další vodní smyčky. Tento cyklus udržujte neustále, aby se teplota vody tepelného čerpadla zvýšila na střední hodnotu.</p>

4. Chybová hlášení a řešení problémů

Kód	Chyba		Analyza a řešení problémů
S09	Příliš nízká teplota vody na výstupu odmrazování ochrana	Princip	Pokud během odmrazování dojde k poruše TUO < 15°C, jednotka ohlásí poruchu a odmrazování zastaví.
		Popis	<ol style="list-style-type: none"> 1. Pokud je okolní teplota nižší než 0°C a teplota vody nižší než 10°C, při prvním spuštění a provozu jednotky s odmrazováním může být teplota vody na výstupu příliš nízká, což může mít za následek, že ochrana. 2. Znovu spusťte režim ohřevu a sledujte teplotu vstupní a výstupní vody T během . Pokud je vyšší než 8°C a nastavená teplota je nízká (pod 30°C), zkontrolujte, zda jsou otáčky vodního čerpadla vysoké (pokud jsou nízké, nastavte na střední nebo vysoké). Zkontrolujte také zda je filtr ve vodovodním systému ucpaný. Je lepší zvýšit nastavenou teplotu na více než 32°C. 3. Zkontrolujte, zda je jednotka silně namrzlá (tloušťka námrazy na výparníku je větší než 8 mm nebo je zcela namrzlá). kryty), což má za následek příliš dlouhou dobu odmrazování, která způsobuje příliš nízkou teplotu vody. V takovém případě odstraňte námrazu na výparníku ručně horkou vodou a poté zkontrolujte příčinu vážné námrazy. 4. Pokud je jednotka nově nainstalována, rozvod je podlahový a plně otevřený doporučuje se uzavřít 2/3 vodovodního potrubí podlahového vytápění, aby tepelné čerpadlo mohlo vodu zvýšit. <p>teplota nejdříve. Jakmile teplota vody překročí 30°C, otevřete další vodní smyčky. Tento cyklus udržujte neustále, aby se teplota vody v tepelném čerpadle zvýšila na střední hodnotu.</p>
S10	Porucha spínače průtoku vody	Princip	Pokud jednotka zaznamená 3 po sobě jdoucí ochrany S02 v průběhu 30 minut, bude hlášeno S10.
		Popis	Viz řešení problémů s ochranou spínače průtoku vody (S02).
S11	Porucha chlazení proti zamrznutí	Princip	Pokud jednotka zaznamená 3 po sobě jdoucí ochrany S01 během 30 minut, bude hlášena ochrana S11.
		Popis	Viz řešení problémů s ochranou chlazení proti zamrznutí (S01).
S12	Porucha přehřevu podlahy	Princip	Během provozu podlahového přehřevu, pokud doba běhu určité fáze překročí stanovenou dobu, se ohlásí S12 a jednotka ukončí provoz přehřevu, přičemž jednotka může stále pracovat v normálních režimech.
		Popis	<ol style="list-style-type: none"> 1. Zkontrolujte zaznamenané údaje o přehřevu podlahy a zjistěte, kde se anomálie nachází. V závislosti na podmínkách sušení podlahy na místě zvolte, zda má jednotka znovu spustit přehřev podlahy. 2. Poloha instalace čidla Tc (topení/chlazení) není vhodná, což vede k odchylkám v odečtu teploty. Zkontrolujte, zda je rozdíl teplot mezi Tc (Heating/cooling Temp Sensor) a skutečná teplota je příliš vysoká více než 2°C.
S13	Porucha čtyřcestného ventilu	Princip	Když je zapnuta funkce detekce čtyřcestného ventilu, v režimu vytápění nebo ohřevu vody bude jednotka po 10 minutách provozu detekovat rozdíl teplot mezi teplotou okolí a teplotou venkovní spirály po dobu 2 . Pokud je hodnota okolní teploty nižší než teplota venkovní cívky, jednotka se zablokuje s hlášením poruchy a nelze ji obnovit až do opětovného zapnutí.
		Popis	<ol style="list-style-type: none"> 1. Když je jednotka vypnutá, zkontrolujte hodnotu okolní teploty a teplotu venkovní cívky prostřednictvím ovládacího panelu a ověřte, zda mají stejnou hodnotu. Pokud ano, postupujte podle následujících kroků. Pokud tomu tak není, použijte horký mokrý ručník nebo vlhký papírový ubrousek omotaný kolem čidla okolní teploty a zkontrolujte změnu okolní teploty prostřednictvím ovládacího panelu. Pokud teplota okolí zůstává beze změny, zatímco teplota venkovní cívky se mění, lze tato dvě čidla zapojit opačně. Opravte je podle schématu zapojení. 2. Problémy s elektroinstalací: Podle schématu zapojení zkontrolujte, zda je zapojení cívky čtyřcestného ventilu na desce plošných spojů v pořádku. 3. Pokud je jednotka v provozu pro vytápění a vzduch vyfukovaný venkovní jednotkou je horký, může být cívka čtyřcestného ventilu vadná. <p>Případně přepínejte mezi režimy topení a chlazení (v každém režimu běžte asi 3 minuty) a poslouchejte čtyřcestný ventil, zda se ozve zvuk „Da“. Pokud ne, vyměňte cívku čtyřcestného ventilu.</p> <p>Pokud ano, zkontrolujte povrch čtyřcestného ventilu, zda není nerovný, což může mít za následek, že kolík ventilu nefunguje. Pokud ano, je třeba čtyřcestný ventil vyměnit.</p>
S14	Porucha třicestného ventilu	Princip	Když je zapnuta funkce detekce třicestného ventilu v režimu vytápění nebo ohřevu vody, když je hodnota teploty Tc (teplotní čidlo vytápění/chlazení) nebo Tw (teplotní čidlo TUV) vyšší než teplota vody. vstupní teplotu vyšší než 12°C, jednotka ohlásí poruchu a vypne se.
		Popis	<ol style="list-style-type: none"> 1. Zkontrolujte a potvrďte, zda nejsou špatně připojeny vodovodní přípojky topení a TUV. Zkuste obrátit signální vedení řídicího trojcestného ventilu, která jsou určena pro vytápění a TUV, a poté sledujte, zda bude jednotka fungovat normálně. 2. Zkontrolujte a potvrďte, zda jsou Tc (teplotní čidlo topení/chlazení) a Tw (teplotní čidlo TUV) připojeny opačně. Vytáhněte čidlo Tw ze zásobníku vody a poté jej držte v ruce a sledujte, zda hodnota čidla teploty teplé vody sleduje změnu. Pokud je změna na hodnotě Tc místo Tw, prohodte zapojení čidel Tc a Tw podle schématu zapojení. 3. Zkontrolujte, zda nedošlo k čidel Tc nebo Tw, což způsobuje nepřesné měření teploty. Pokud ano, nainstalujte čidlo Tc nebo Tw správně.

4. Chybová hlášení a řešení problémů

Kód	Chyba		Analyza a řešení problémů
S15	Rezervováno		
S16	Rezervováno		
S17	Rezervováno		
S18	Rezervováno		
S19	Rezervováno		
S20	Rezervováno		
S21	Porucha průtoku vody	Princip	Pokud se během 30 s vyskytnou 3 po sobě jdoucí případy ochrany proti nedostatečnému průtoku vody (P23), ohlásí se S21 a jednotka se vypne a nelze ji spustit, dokud nebude znovu zapnuta.
		Popis	Viz řešení problémů s nedostatečnou ochranou proti průtoku vody (P23).
P01	Ochrana proti nadproudu	Princip	Pokud jednotka zjistí, že vstupní proud je vyšší než hodnota nastavená v paměti Eeprom externího stroje, ohlásí poruchu a z důvodu ochrany se vypne.
		Popis	<p>Příslušenství a speciální nářadí: Multimetr</p> <p>Tato ochrana je obvykle způsobena nadměrným zatížením systému. Přístroj můžete znovu zapnout a sledovat jeho činnost:</p> <ol style="list-style-type: none"> Pokud je rozdíl teplot mezi vstupní a výstupní vodou během provozu větší než 8°C, zkontrolujte, zda jsou otáčky vodního čerpadla nastaveny na vysoké pokud jsou nízké, nastavte je na střední rychlost nebo vysokou rychlost a také zkontrolujte, zda není ucpaný filtr ve vodním systému. Pokud se spustí v režimu teplé vody, můžete ověřit, zda není výměník zásobníku užitkové vody příliš malý (minimální teplosměnná plocha je 3°C). Pokud je příliš malá, může to vést k nízké kapacitě tepelné výměny, takže se teplo bude nadále akumulovat a nakonec v důsledku Teplota vody se zvýší příliš rychle a proud je příliš velký. Můžete dočasně zapnout režim ECO teplé vody, abyste zjistili, zda může zmírnit problém s tepelnou výměnou zásobníku vody. Pokud režim ECO teplé vody nemůže vyřešit problém, je třeba vyměnit nádržku na vodu s větší plochou cívky (alespoň 3 m²). Během provozu můžete sledovat rozdíl mezi teplotou vnitřní spirály (TUP) a teplotou výstupní vody (TUO). Obvykle je teplota vnitřní cívky o 1 až 2°C nižší než teplota výstupní vody. Pokud je TUP vyšší než TUO, může to být způsobeno tím, že tepelné čerpadlo není schopno výměnné teplo v důsledku zanášení výměníku desek. Proud tedy stoupá a způsobuje poruchu, takže pokud je výměník desek odvápněn a vyčištěn, lze problém vyřešit. Při spuštění v režimu chlazení můžete zkontrolovat, zda není výparník znečištěný nebo zablokovaný nebo zda není vlivem polohy instalace způsoben efekt tepelného ostrova, který má za následek vysoký proud. K odstranění efektu tepelného ostrova můžete vyčistit výparník, upravit místo instalace nebo nainstalovat odváděcí potrubí. Parametry elektronické regulace jsou nastaveny nesprávně, což vede k falešným poplachům jednotky. V tomto okamžiku se můžete pokusit aktualizovat nastavení EEPROM hlavní desky plošných spojů. Zkontrolujte, zda je vstupní napětí normální. Pokud je nižší než jmenovité napětí o více než 10%, může se spustit nadproudová ochrana. Obráťte se na dodavatele elektrické energie, aby upravit napájecí napětí.
P02	ochrana proti přetížení fázového proudu kompresoru	Princip	Pokud deska plošných spojů ovladače zjistí, že fázový proud kompresoru překračuje hodnotu proudové ochrany fáze kompresoru, jednotka ohlásí poruchu a vypne se.
		Popis	<p>Příslušenství a speciální nástroje: klešťový měřič, multimetr</p> <p>Tato ochrana je obvykle způsobena nadměrným zatížením systému. Přístroj můžete znovu zapnout a sledovat jeho činnost:</p> <ol style="list-style-type: none"> Pokud je rozdíl teplot mezi vstupní a výstupní vodou během provozu větší než 8°C, zkontrolujte, zda jsou otáčky vodního čerpadla nastaveny na vysoké otáčky (pokud jsou nízké, nastavte je na nízké otáčky). střední nebo vysoké) a také zkontrolujte, zda není ucpaný filtr ve vodním systému; Pokud se spustí v režimu teplé vody, můžete ověřit, zda není výměník zásobníku užitkové vody příliš malý (minimální teplosměnná plocha je 3m²). Pokud je příliš malá, může to vést k nízké kapacitě tepelné výměny, takže se teplo bude nadále akumulovat a nakonec se v důsledku teplota vody zvýší příliš rychle a proud je příliš velký. Můžete dočasně zapnout režim ECO teplé vody, abyste zjistili, zda může zmírnit problém s tepelnou výměnou zásobníku vody. Pokud režim ECO teplé vody nemůže vyřešit problém, je třeba vyměnit nádržku na vodu s větší plochou cívky (alespoň 3 m²). Během provozu můžete sledovat rozdíl mezi teplotou vnitřní spirály (TUP) a teplotou výstupní vody (TUO). Obvykle je teplota vnitřní cívky o 1 až 2°C nižší než teplota výstupní vody. Pokud je TUP vyšší než TUO, může to být způsobeno tím, že tepelné čerpadlo není schopno výměnné teplo v důsledku zanášení výměníku desek. Proud tedy stoupá a způsobuje poruchu, takže pokud je výměník desek odvápněn a vyčištěn, lze problém vyřešit. Při spuštění v režimu chlazení můžete zkontrolovat, zda není výparník znečištěný nebo zablokovaný nebo zda není vlivem polohy instalace způsoben efekt tepelného ostrova, který má za následek vysoký proud. K odstranění efektu tepelného ostrova můžete vyčistit výparník, upravit místo instalace nebo nainstalovat odváděcí potrubí. Parametry elektronické regulace jsou nastaveny nesprávně, což vede k falešným poplachům jednotky. V tomto okamžiku se můžete pokusit aktualizovat nastavení EEPROM hlavní desky plošných spojů. Zkontrolujte, zda je vstupní napětí normální. Pokud je nižší než jmenovité napětí o více než 10%, může se spustit nadproudová ochrana. Obráťte se na dodavatele elektrické energie, aby upravit napájecí napětí.

4. Chybová hlášení a řešení problémů

Kód	Chyba		Analyza a řešení problémů
P03	Ochrana modulu IPM	Princip	Během provozu kompresoru se zjistí, že modul IPM je chráněn proti přehřátí (tlačítko hodnota ochrany je obvykle 95-100°C) nebo nadproudová ochrana a jednotka hlásí poruchu a nadproudovou ochranu. vypnutí;
		Popis	<p>Príslušenství a speciální nářadí: kleškový průtokoměr. Multimetr</p> <ol style="list-style-type: none"> Viz metoda řešení problémů s P02. V režimu chlazení zkontrolujte, zda ventilátor běží normálně (zda jsou otáčky nízké, např. zda je ventilátor v chodu, jako pod 500 otáček za minutu) nebo je v systému se dvěma ventilátory spuštěn pouze jeden ventilátor, pokud ano, poruchy ventilátoru, zkontrolujte a případně vyměňte motor. Pokud jsou otáčky nízké, obraťte se na výrobce, aby provedl další šetření; V režimu chlazení můžete zkontrolovat, zda není výparník znečištěný nebo ucpaný nebo zda nedochází k efektu tepelného ostrova. To je způsobeno polohou instalace, což vede k vysokému proudu. Výparník můžete vyčistit, nastavit místě instalace, nebo instalovat odváděcí potrubí, aby se eliminoval efekt tepelného ostrova; Výměna PCB pohonu
P04	Rezervováno		
P05	Ochrana vysokotlakého spínače	Princip	Poruchové vypnutí je hlášeno, když je po dobu 5 sekund po spuštění kompresoru na 1 minutu zjištěno rozpojení portu vysokotlakého spínače;
		Popis	<ol style="list-style-type: none"> Zkontrolujte historii chyb, zda je hodnota vysokého tlaku vyšší než 42 barů, když jednotka hlásí tuto chybu; pokud ano, zkontrolujte hodnotu snímače vysokého tlaku (popis najdete v části Porucha snímače vysokého tlaku). Pokud byla poslední hodnota ochrany vysokého tlaku nižší než 41 bar, může být vadný snímač vysokého tlaku, zkuste vyměnit spínač vysokého tlaku. Zkontrolujte, zda je na vysokotlaké straně kondenzační straně) nedostatečný odvod tepla. Záznam dat, po potvrzení rozdílu teplot mezi vstupní a výstupní vodou vypněte a znovu zapněte jednotku. Poté se následující úsudky: <ol style="list-style-type: none"> Zkontrolujte, zda je teplotní rozdíl mezi vstupem a výstupem vody do 5°C, pokud překročí 8°C, zkontrolujte, zda je vodní čerpadlo nastaveno na nízké otáčky, pokud ano, zkuste nechat vodní čerpadlo běžet na střední nebo vysoké otáčky, abyste zajistili, že průtok vody je v normálním rozsahu. Zkontrolujte také filtry ve vodovodním systému, zda nejsou znečištěné, a poté je vyčistěte. Zkontrolujte rozdíl teplot mezi teplotou výstupní vody a TC nebo TW. Obvykle je teplota výstupní vody o 3 až 5°C vyšší než teplota TC nebo TW, pokud je vyšší než 5°C, zkontrolujte, zda je instalační poloha TC a TW správná. Je nainstalován v nevhodné poloze, TC nebo TW by měl být nainstalován uprostřed a na konci horní část nádrže na vodu, pokud je to možné. Během provozu jednotky sledujte, zda je teplota vnitřní cívky vyšší než teplota vzduchu. Teplotu výstupní vody. Pokud je teplota vnitřní spirály vyšší než teplota výstupní vody o více než 3°C, zkontrolujte, zda nedošlo k zanesení deskového výměníku. Pokud je výměník desek odvápněn a vyčištěn, problém lze vyřešit. Na deskovém výměníku se tvoří vodní kámen a je nutné vyčistit vodní stranu deskové výměny, aby se odstranil vodní kámen. -2.4. Pokud k tomu dochází v režimu chlazení, zkontrolujte, zda není v okolí jednotky špatné větrání, můžete porovnat hodnotu mezi okolní teplotou a teplotou vzduchu. a skutečnou okolní teplotou, pokud je rozdíl mezi těmito dvěma hodnotami. Hodnoty jsou vyšší než 5°C - může být špatné větrání a můžete zvážit doplnění jednotky o vedení vzduchu. Aby mohl být horký vzduch včas odvětrán. Zkontrolujte, zda není výparník zanesen nečistotami, a vyčistěte jej. Pokud všechna výše uvedená řešení problémů nevyřeší, může být EEV abnormální, přečtěte si část „Odstraňování problémů s EEV“.
P06	Vysokotlaká ochrana proti přetlaku	Princip	Pokud je vysoký tlak po spuštění kompresoru po dobu 1 vyšší než hodnota ochrany proti tlaku v systému, jednotka ohlásí chybnou ochranu proti vypnutí.
		Popis	<ol style="list-style-type: none"> Zjistěte, zda je na vysokotlaké straně kondenzační straně) nedostatečný odvod tepla. Po zaznamenání údajů a potvrzení rozdílu teplot mezi vstupní a výstupní vodou a teploty výstupní vody v době ochranného vypnutí jednotky, vypnutí a opětovném spuštění. Aby se jednotka mohla znovu spustit, a v provozu proveďte následující úsudky: <ol style="list-style-type: none"> Zkontrolujte, zda je rozdíl teplot mezi vstupní a výstupní vodou z jednotky v rozmezí 5°C, pokud je vyšší než 8°C, zkontrolujte, zda je provozní převodovka vodního čerpadla nastavena na nízké otáčky a zkuste nechat vodní čerpadlo běžet na střední nebo vysoké otáčky, abyste se ujistili, že průtok vody je v rozmezí normálního rozsahu. Zkontrolujte filtry ve vodovodním systému, zda nejsou znečištěné, a poté je vyčistěte. Zkontrolujte rozdíl teplot mezi teplotou vody na výstupu z jednotky a teplotou TC nebo TW, za normálních okolností bude teplota vody na výstupu následující: 3 až 5°C vyšší než TC nebo TW, pokud je vyšší než 5°C, zkontrolujte, zda není odškrtuta instalační poloha snímačů TC a TW nebo zda není instalován v nevhodné poloze TC nebo TW. TW by měly být instalovány možno ve střední a horní části vodní nádrže. Během provozu jednotky sledujte, zda je teplota vnitřní spirály vyšší než teplota výstupní vody. Pokud je teplota vnitřní cívky vyšší než teplota výstupní vody o více než 3°C, dochází k usazování vodního kamene v deskové výměně a k odstranění vodního kamene je nutné vyčistit vodní stranu deskové výměny; Pokud k němu dochází v režimu chlazení, zkontrolujte, zda není špatné větrání v okolí jednotky, zkontrolujte, zda není výparník venkovní jednotky znečištěný a ucpaný, a vyčistěte venkovní výměník tepla od nečistot. Zkontrolujte, zda není špatné větrání v okolí venkovní jednotky, porovnejte zobrazení venkovního teplotního čidla a naměřenou venkovní teplotu na místě, abyste zjistili, zda je velký rozdíl, pokud je rozdíl mezi nimi je větší než 5°C, může být špatné větrání a můžete zvážit doplnění jednotky o vedení vzduchu. Kruh, aby mohl být horký vzduch včas vypuštěn. Pokud se výše uvedeným způsobem nepodaří problém vyřešit, může být EEV abnormální, přečtěte si část „Odstraňování problémů s EEV“.

4. Chybová hlášení a řešení problémů

Kód	Chyba		Analyza a řešení problémů
P07	Ochrana proti přehřátí při prvním zapnutí	Princip	Když je jednotka zapnuta, pokud je okolní teplota nižší než -5°C, jednotka se zahřívá po dobu 30 minut, nahlásí ochranu, systém zapne elektrický tepelný pásek kompresoru a jednotka nebude povolena.
		Popis	Není třeba to řešit, stačí nechat jednotku 30 minut zahřát, ale s aktuální verzí programu řídicí jednotka linky nehlásí poruchu P07.
P08	Ochrana proti vysoké teplotě vybijení	Princip	Pokud je teplota na výstupu vyšší než hodnota bodu ochranného vypnutí (obecně mezi 110°C a 115°C) během provozu jednotky, jednotka ohlásí poruchové vypnutí.
		Popis	<p>Příslušenství a speciální nářadí: snímač teploty na výstupu, chladivo, detektor úniku chladiva, tlakoměry, elektronická váha, multimetr.</p> <p>1. Prozkoumejte faktory nedostatečného množství chladiva:</p> <p>1.1. V pohotovostním režimu, který je delší než 30 minut, zkontrolujte hodnotu tlaku chladiva a ověřte, zda zpočátku nedochází k závažnému úniku množství chladiva. Způsob posouzení je následující: zda teplota nasycení odpovídající aktuálně zobrazené hodnotě tlaku, je stejná jako teplota okolí, a pokud je nižší než teplota okolí o více než 5°C, lze usoudit, že v podstatě dochází k úniku chladiva.</p> <p>1.2. U dělených jednotek zkontrolujte, zda potrubí chladiva nepřesahuje 15 metrů a chladivo není doplněno, pokud ano, doplňte chladivo podle délky potrubí.</p> <p>1.3. Můžete zkusit spustit stroj a sledovat změnu nízkého tlaku, pokud je nízký tlak příliš nízký (tj. teplota odpařování je nižší než teplota okolí o více než 10°C) a doba chodu je delší než 5 minut, můžete zpočátku usoudit, že je podezření, že chladivo uniká a můžete dočasně přidat přibližně 100-200 g chladiva, abyste zjistili, zda nízký tlak v systému stoupá nebo ne. A zda klesá teplota na výstupu. Pokud ano, můžete najít místo úniku v jednotce a únik doplnit. Jednotku znovu zavzdušněte a doplňte chladivo podle množství chladiva uvedeného na výrobním štítku.</p> <p>2. Prozkoumejte faktory nedostatečného přenosu tepla. Zkontrolujte historii chyb, pokud neexistuje ochrana proti vysokému tlaku, lze vyloučit vliv špatné výměny tepla.</p> <p>3. Problém se snímačem: Vytáhněte snímač z desky plošných spojů a pomocí multimetru otestujte funkci odporu, změřte odpor snímače a porovnejte jej s tabulkou 50K teplota - tabulka odporu, pokud je odchylka velká, vyměňte snímač teploty výboje.</p> <p>4. Pokud výše uvedené řešení problému nevede k vyřešení problému, může být EEV chladicího systému abnormální, viz část „Odstraňování problémů s EEV“.</p>
P09	Ochrana proti přehřátí venkovní cívky	Princip	Pokud je v režimu chlazení teplota vnějšího výměníku vyšší než hodnota ochrany proti přehřátí vnějšího výměníku (obvykle kolem 62°C), jednotka ohlásí poruchu a vypne se.
		Popis	<p>Příslušenství a specializované nástroje: Motory</p> <p>1. V režimu chlazení zkontrolujte, zda motor ventilátoru běží normálně (zda jsou otáčky nízké, např. méně než 500 ot/min) nebo zda v systému se dvěma ventilátory běží pouze jeden ventilátor. Pokud ano, podívejte se na řešení poruchy motoru ventilátoru, prozkoumejte a vyměňte motor. Pokud jsou otáčky nízké, obraťte se na výrobce, aby provedl další šetření.</p> <p>2. V režimu chlazení můžete zkontrolovat, zda není výparník znečištěný nebo zablokovaný nebo zda není vlivem polohy instalace způsoben efekt tepelného ostrova, který má za následek vysoký proud. K odstranění efektu tepelného ostrova můžete vyčistit výparník, upravit místo instalace nebo nainstalovat odváděcí potrubí.</p>
P10	Vstupní napětí ochrana proti přepětí (pouze u jednofázových jednotek)	Princip	Pokud je jednotka pod napětím (v chodu nebo v pohotovostním režimu) a je zjištěno vstupní napětí nižší než 140 V nebo vyšší než 270 V, jednotka ohlásí poruchu a vypne se.
		Popis	<p>Příslušenství a speciální nástroje: hlavní deska plošných spojů, motor ventilátoru, multimetr</p> <p>1. Pomocí multimetru změřte, zda je napětí mezi vedením LN normální nebo ne, a rozsah napětí jednofázové jednotky by měl být v rozmezí 140V-270V.</p> <p>2. Odpojte napájení, odpojte ventilátor stejnosměrného proudu od desky plošných spojů a poté jej znovu napájejte, abyste ověřili, zda je abnormalita detekce napětí způsobena poškozením motoru. Pokud se závada odstraní, vyměňte ventilátor stejnosměrného proudu, pokud se závada neodstraní, vyměňte hlavní desku plošných spojů.</p>
P11	Ochrana proti vypnutí při překročení okolní teploty	Princip	<p>Režim vytápění: Pokud je okolní teplota nižší než -25°C, nebo je okolní teplota vyšší než 45°C, jednotka ohlásí poruchu a vypne se.</p> <p>Režim chlazení: Pokud je teplota okolí nižší než 8°C, nebo je teplota okolí vyšší než 65°C, jednotka ohlásí poruchu a vypne se.</p>
		Popis	<p>Příslušenství a speciální nářadí: čidlo okolní teploty, multimetr</p> <p>1. Pomocí multimetru zkontrolujte, zda hodnota odporu čidla okolní teploty odpovídá tabulce teplotního odporu, pokud je odchylka, vyměňte čidlo.</p> <p>2. Zkontrolujte, zda aktuální skutečná teplota okolí dosahuje mezního bodu teploty okolí tepelného čerpadla. Pokud ano, počkejte, až okolní teplota dosáhne normálního rozsahu, a jednotka se vrátí do normálního provozu.</p> <p>3. Zkontrolujte, zda není místo instalace čidla okolní teploty blokováno ledem nebo vystaveno přímému slunečnímu záření, pokud ano, chráňte čidlo okolní teploty, aby nedocházelo k tvorbě námrazy nebo vystavení přímému slunečnímu záření.</p> <p>4. Zkontrolujte, zda v místě instalace jednotky nedochází k efektu tepelného ostrova (efektu studeného ostrova), a upravte místo instalace nebo nainstalujte odvodní potrubí, abyste eliminovali efekt tepelného nebo studeného ostrova.</p>

4. Chybová hlášení a řešení problémů

Kód	Chyba		Analyza a řešení problémů
P12	Ochrana proti omezení frekvence prostředí (EFLP)	Princip	Pokud jednotka zjistí, že tepelné čerpadlo nesmí při aktuální teplotě okolí pracovat na nejvyšší frekvenci, venkovní jednotka zobrazí zpětnou vazbu příznakového bitu omezení frekvence okolí, ale jednotka bude stále pracovat normálně a jednotka nezobrazí tento chybový kód.
		Popis	Tato chyba se na displeji nezobrazí, ale pokud se cílová teplota vody velmi liší od skutečné teploty vody a jednotka nemůže běžet vysokou rychlostí, můžete zvažovat, zda to není způsobeno příliš vysokou okolní teplotou, takže frekvence je omezená. Přesnost kontroly okolní teploty můžete potvrdit podle řešení problémů na P11.
P13	Ochrana nízkotlakého spínače	Princip	Pokud je po 3 minutách provozu jednotky zjištěno odpojení spínače nízkého napětí, je hlášena porucha.
		Popis	Příslušenství a specializované nástroje: krátké kabely, hlavní deska plošných spojů Podle F11 kontrola nízkého tlaku tato chyba, protože jednotka nemá nízkotlaký spínač, tato ochrana normálně nevyskytuje. Pokud k ní dojde, postupujte podle schématu zapojení a zkontrolujte, zda nedošlo ke zkratu vyhrazeného vstupního portu, což má za následek falešný poplach.
P14	Rezervováno		
P15	Rezervováno		
P16	Únik chladiva	Princip	Pokud je jednotka vybavena funkcí detekce úniku chladiva, v případě zjištění úniku chladiva nahlásí P16, jednotka se zastaví.
		Popis	Příslušenství a nářadí: detektor úniku chladiva. hlavní deska plošných spojů. multimetr. USB disk 1. Když je jednotka ve vypnutém stavu, zkontrolujte hodnotu tlaku chladiva v pohotovostním stavu prostřednictvím ovládacího panelu (doba pohotovostního režimu by měla být delší než 30 minut), abyste se ujistili, zda nedochází k závažnému úniku chladiva. Je hodnota tlaku nižší než teplota okolí o více než 5°C, pak lze usuzovat, že v podstatě dochází k úniku chladiva. 2. Zkontrolujte, zda systém chladiva nemá problém s únikem, použijte detektor úniku chladiva, zkontrolujte uvnitř skříně kompresoru, zkontrolujte, zda skříňka pro detekci chladiva má signalizaci úniku, pokud ano, můžete dvakrát zkontrolovat, kde je místo úniku, pokud ne, proveďte kontrolu v kroku 3. 3. Vyměňte detektor (čidlo) chladiva a poté jednotku znovu zapněte, abyste analyzovali způsob podle kroku 4. 4. Sledujte změnu nízkého tlaku, pokud je nízký tlak příliš nízký (tj. teplota odpařování je nižší než teplota okolí o více než 10°C) a doba provozu jednotky je delší než 5 minut, lze usuzovat na místo úniku. Lze dočasně doplnit 100-200 g chladiva, abyste zjistili, zda se nízký tlak odrazil, a pokud ano, znovu jednotku odvakujte a opětovně vstříkněte chladivo podle množství chladiva uvedeného na výrobním štítku.
P17	Rezervováno		
P18	Ochrana proti nízkému tlaku	Princip	Pokud jednotka během provozu zjistí, že hodnota nízkého tlaku je nižší než ochranná hodnota, vypne se a ohlásí poruchu.
		Popis	Příslušenství a nářadí: chladivo, detektor úniku, manometr, vakuová pumpa, USB disk. 1. Když je jednotka vypnutá, odečtěte hodnotu tlaku chladiva na displeji (jednotka by měla zůstat v pohotovostním režimu >30min), abyste mohli nejdříve posoudit, zda došlo k závažnému úniku. Pokud je teplota nasycení odpovídající zobrazenému tlaku chladiva na stejné úrovni jako teplota okolí, je v pořádku. Pokud je nižší než okolní teplota o více než 5°C, může dojít k úniku. 2. U dělených jednotek zkontrolujte, zda potrubí s chladivem nepřesahuje 15 metrů a chladivo nebylo doplněno. pokud ano, doplňte chladivo podle délky potrubí. 3. Spusťte jednotku a sledujte změnu nízkého tlaku. Pokud je nízký tlak příliš nízký (tj. teplota odpařování je nižší než teplota okolí o více než 10°C) a doba chodu je delší než 5 minut, lze to předběžně posoudit jako možnou netěsnost. Naplňte asi 100 až 200 g, abyste zjistili, zda se nízký tlak systému. Pokud ano, pokračujte v testu těsnosti systému. Po zjištění místa netěsnosti a jeho opravě systém tepelného čerpadla vakuujte. Poté jednotku doplňte správným množstvím chladiva na základě informací z výrobního štítku.
P19	Rezervováno		
P20	Rezervováno		
P21	Rezervováno		
P22	Rezervováno		

4. Chybová hlášení a řešení problémů

Kód	Chyba	Analýza a řešení problémů	
P23	Nedostatečná ochrana vodního toku	Princip	Pokud je zjištěn průtok vody menší než minimální průtok (1080 l/h pro 15 kW), jednotka ohlásí poruchu a vypne se.
		Popis	<p>Příslušenství a speciální nářadí: snímač průtoku vody. Hlavní deska plošných spojů. Multimetr</p> <p>1. Zkontrolujte, zda systém zobrazuje hodnotu průtoku vody, která se blíží minimálnímu přípustnému průtoku vody nebo je menší než tento průtok, pokud ano, zkontrolujte příčiny nedostatečného průtoku vody a najděte příslušné řešení.</p> <p>1.1. Zkontrolujte, zda je vodní systém zcela vyprázdněn, zda je tlak vody vyšší než 2 bary, zda jsou všechny ventily otevřené, zda není filtr zanesený.</p> <p>1.2. Zkontrolujte, zda vodní čerpadlo pracuje normálně a zda po proudí voda správným směrem.</p> <p>1.3. V provozním stavu vyčkejte 5 , až kompresor poběží, a pokud je rozdíl teplot na vstupu a výstupu vody v přiměřeném rozsahu, vyjměte snímač průtoku vody, vyčistěte a znovu nainstalujte, poté jednotku znovu spusťte, abyste vyloučili možnost, že by cizí předměty narušovaly detekci snímače průtoku vody. Pokud se problém stále nedaří vyřešit, vyměňte snímač průtoku vody a jednotku znovu spusťte.</p> <p>2. Pokud je hodnota průtoku vody na displeji 0, zkontrolujte, zda snímač průtoku vody není v pořádku; pokud je v pořádku, najděte svorku snímače průtoku vody podle schématu zapojení. Za podmínky přerušení napájení použijte multimetr (stejnoseměrný proud) změřte, zda je napájení snímače průtoku vody 24 V, nebo ne.</p> <p>Pokud je vodní čerpadlo v chodu, je zpětnovazební napětí snímače průtoku vody vyšší než 0. Pokud ano, pak pokud není přívod průtoku vody 24 V, pokud ano, pak vyměňte vnitřní desku plošných spojů. Pokud je zpětnovazební napětí snímače průtoku vody rovno 0, vytáhněte kabel snímače průtoku vody z tělesa snímače průtoku vody a změřte, zda jsou svorky na obou koncích připojovacího vodiče</p>
P24	Rezervováno		
P25	Rezervováno		
P26	Rezervováno		
P27	Rezervováno		
P28	Selhání sterilizace	Princip	Pokud teplota vody v nádrži na vodu nedosáhne během nastavené doby cílové teploty sterilizace, ohlásí se ochrana. V tomto okamžiku může uživatel kliknutím zvolit, zda chce znovu vstoupit do sterilizace, nebo ji zrušit a počkat na další sterilizaci.
		Popis	<p>1. Zkontrolujte, zda čidlo teploty teplé vody , což způsobuje nepřesnou detekci teploty;</p> <p>2. Přístroj není vybaven elektrickým ohřevem ani jinými zdroji tepla, které by ohřívaly vodu na sterilizační teplotu.</p>

4. Údržba

4.1 Upozornění

- 1) Uživatel nesmí měnit konstrukci ani zapojení uvnitř jednotky.
- 2) Servis a údržbu může provádět pouze kvalifikovaný technik. Pokud jednotka vakzuje poruchu, okamžitě odpojte napájení.
- 3) Inteligentní řídicí systém dokáže automaticky analyzovat různé problémy s ochranou během každodenního používání a zobrazit kód poruchy na řídicím zařízení. Jednotka se může sama zotavit. Za běžného provozu nepotřebuje potrubí uvnitř jednotky žádnou údržbu.
- 4) V rámci prodloužené záruky je potřeba provádět pravidelný roční servis autorizovaným servisním partnerem.
- 5) Doporučuje se pravidelně čistit magnetický filtr nebo jej vyměnit, pokud je velmi znečištěný nebo ucpaný.
- 6) Pokud se jednotka nebude v zimě delší dobu používat, vypusťte veškerou vodu uvnitř systému, aby nedošlo k poškození vodovodního potrubí v důsledku zamrznutí.
- 7) Tepelné čerpadlo je určeno jako hlavní zdroj vytápění. Pokud není tepelné čerpadlo v poruše, neodpojujte tepelné čerpadlo od energetické sítě. I v letním období je potřeba ponechat tepelné čerpadlo zapnuté. Je totiž vybaveno ochranným prvky proti zalehnutí oběhových čerpadel a ventilátoru vnější jednotky. V zimních měsících nesmí být uzavřen kulový kohout primárního okruhu, hrozí zamrznutí a poškození výměníku.

4.2 Čištění magnetického filtru

Magnetický filtr je třeba čistit podle návodu k použití magnetického filtru, aby byl zajištěn průtok vody topným systémem. Doporučuje se jej čistit jednou za první měsíc a poté jednou za půl roku s ohledem na stáří a satv původní otopné soustavy.

4.3 Čištění deskového výměníku tepla

Díky obvykle velmi vysokému stupni turbulence ve výměníku tepla dochází k samočisticímu efektu v kanálech. V některých instaacích však může být tendence k zanášení velmi vysoká, např. při použití extrémně tvrdé vody při vysokých teplotách. V takových případech je vždy možné výměník vyčistit cirkulací čisticí kapaliny (CIP-Cleaning In Place). Použijte nádrž se slabou kyselinou, 5% kyselinou fosforečnou nebo, pokud se výměník čistí často, 5% kyselinou šťavelovou. Čisticí kapalinu přečerpejte přes výměník.

Tuto práci smí provádět pouze kvalifikovaná osoba. Obráťte se na odborníka v tomto oboru.

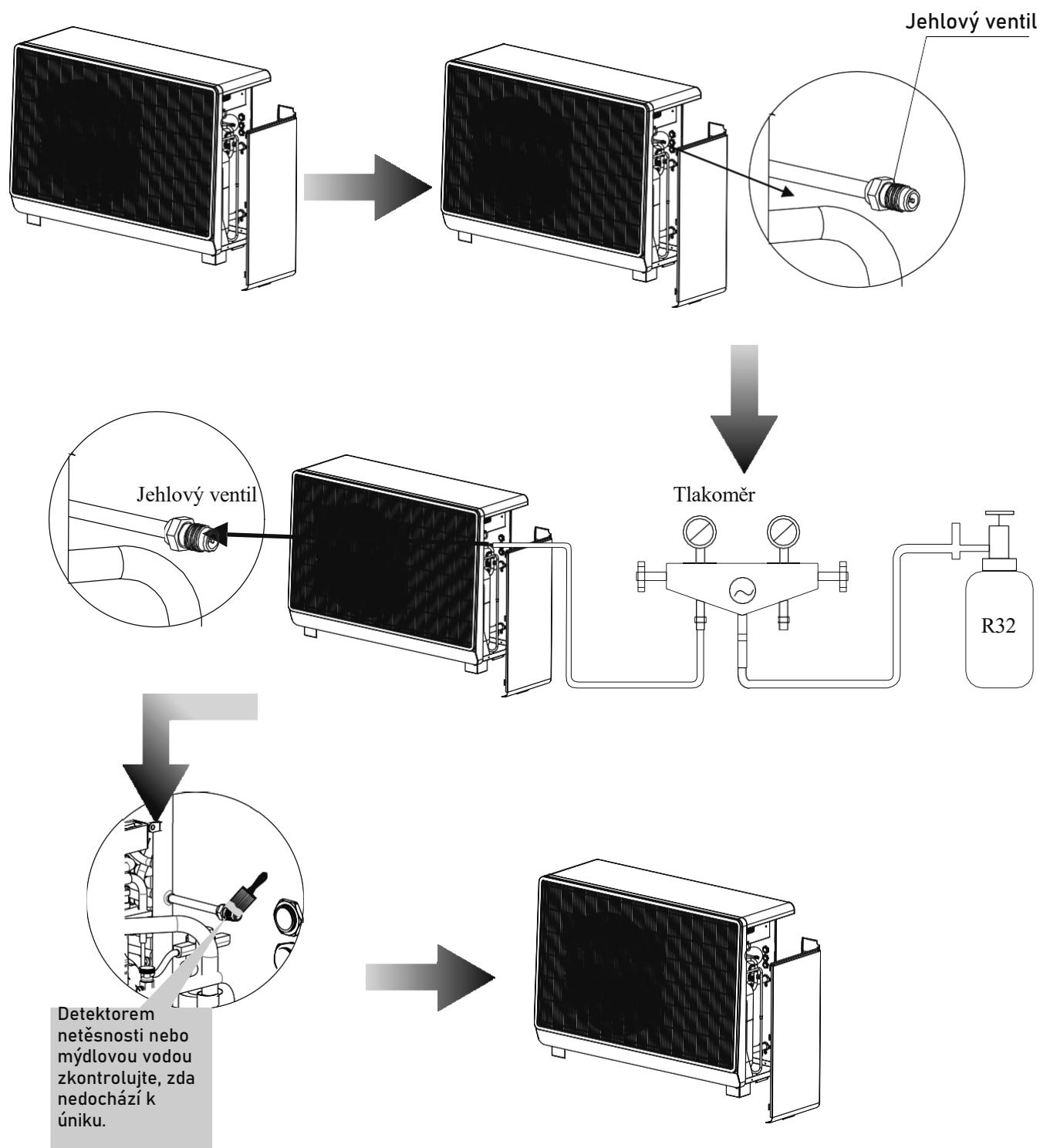
4.4 Doplnování chladiva

Chladivo hraje důležitou roli při dodávce energie pro chlazení nebo vytápění. Nedostatek chladiva přímo ovlivňuje účinnost chlazení a vytápění. Před přidáním chladiva věnujte pozornost následujícím informacím:

- 1) Práci smí provádět pouze odborně způsobilé osoby.
- 2) Pokud systém nemá dostatek chladiva, technik zkontroluje, zda uvnitř systému nedochází k úniku. Pokud ano, opraví ji před nabíjením plynem, jinak bude mít jednotka po krátkém provozu opět nedostatek chladiva.
- 3) příliš mnoho chladiva, jinak může dojít k mnoha poruchám, například k vysokému tlaku a nízké účinnosti.

4. Údržba

- 4) Tento systém používá chladivo R32. Do systému je přísně zakázáno plnit jiné chladivo než R32.
- 5) V oběhu chladiva nesmí být vzduch, protože vzduch způsobuje abnormálně vysoký tlak, který poškozuje plynové potrubí a snižuje účinnost vytápění nebo chlazení.
- 6) Pokud dojde k úniku chladiva uvnitř domu, nechte na několik minut otevřená okna, i když chladivo R32 není zdraví škodlivé.
- 7) Plnění chladivem lze provádět pouze v chladicím provozu. Postupujte následujícím způsobem:



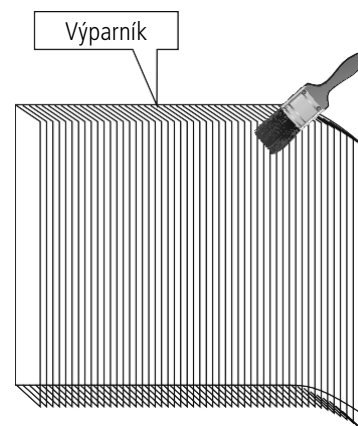
Poznámka: K měření množství plynu, které se do jednotky doplňuje, vždy používejte váhu.

4. Údržba

4.5 Výparník

Výparníky nevyžadují žádnou zvláštní údržbu, kromě případů, kdy jsou zaneseny listím nebo jinými cizími předměty. Čištění se provádí omytím čisticím prostředkem a vodou pod nízkým tlakem a následným opláchnutím čistou vodou:

- 1) Před čištěním se ujistěte, že je přístroj vypnutý.
- 2) Vnitřek jednotky může čistit pouze kvalifikovaná osoba.
- 3) K čištění přístroje nepoužívejte benzín, benzen, čisticí prostředky apod. A nestříkejte insekticidy. V opačném případě může dojít k poškození jednotky. Doporučujeme používat čisticí prostředek speciálně vyrobený pro čištění klimatizačních jednotek.
- 4) Nastříkejte do cívek čisticí prostředek na klimatizaci. Nechte čisticí prostředek působit 5-8 minut.
- 5) Poté cívku postříkejte čistou vodou.
- 6) K vyčesání povrchových nečistot a žmolků z lamel dobře poslouží starý kartáč na vlasy. Kartáčujte ve stejném směru, jako jsou štěrby mezi žebry, aby štětiny procházely mezi žebry.
- 7) Po vyčištění použijte měkký a suchý hadřík.

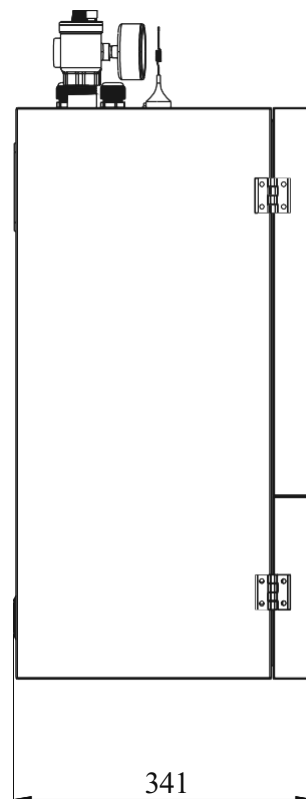
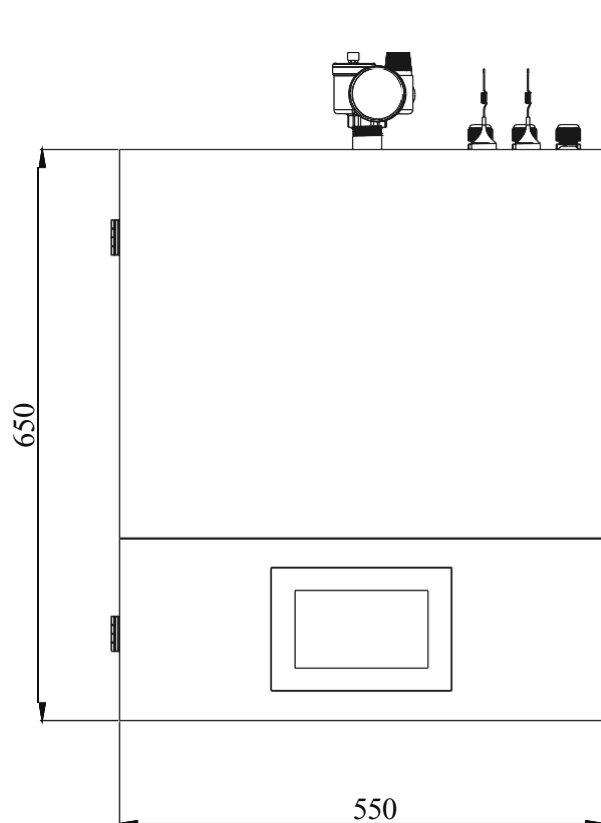
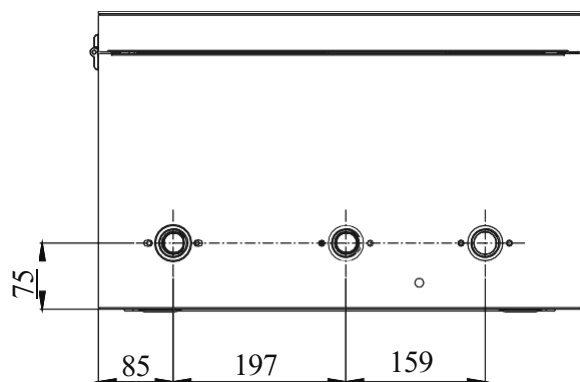


5. Přiložený výkres

1.1 Obrisy a rozměry

Jednotka: mm

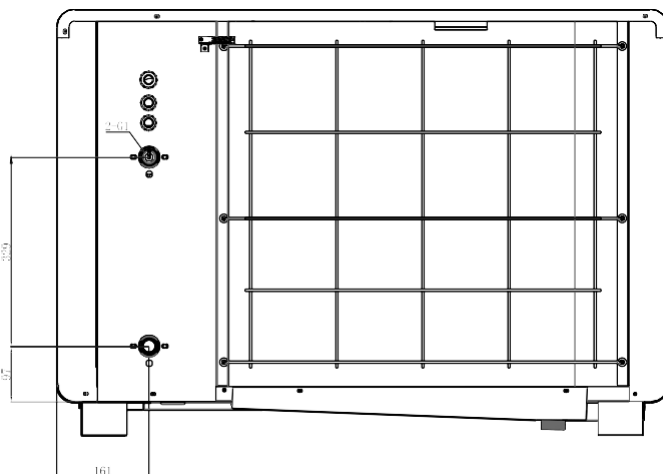
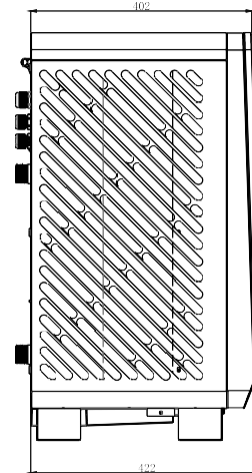
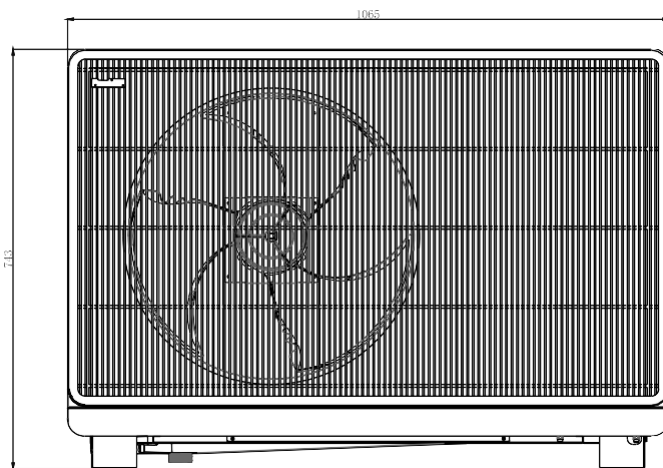
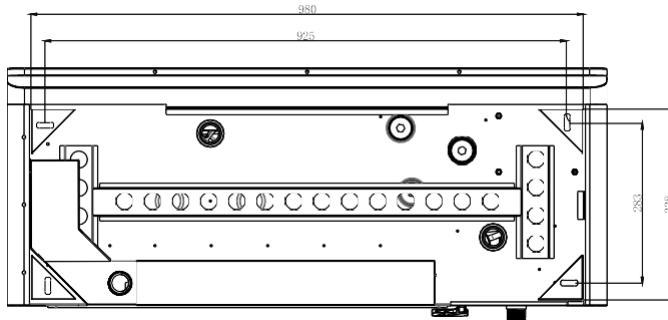
Vnitřní řídicí jednotka



5. Přiložený výkres

Jednotka: mm

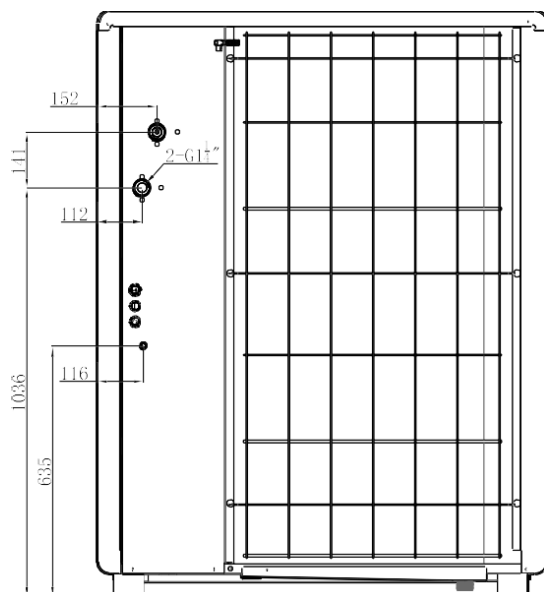
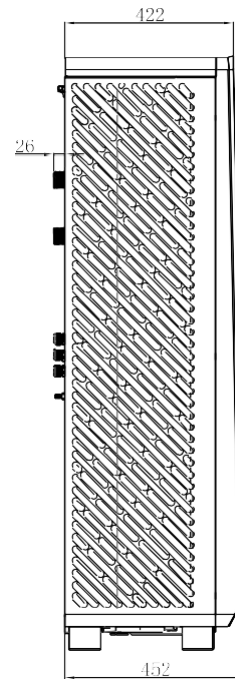
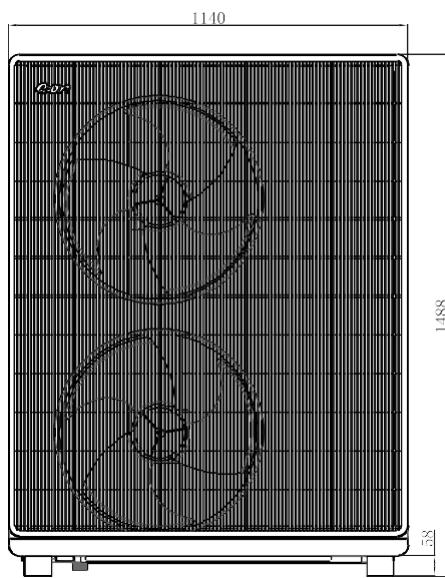
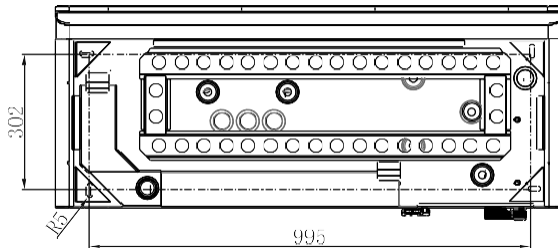
Monobloková jednotka M6/9/12kWR32HYD



5. Přiložený výkres

Jednotka: mm

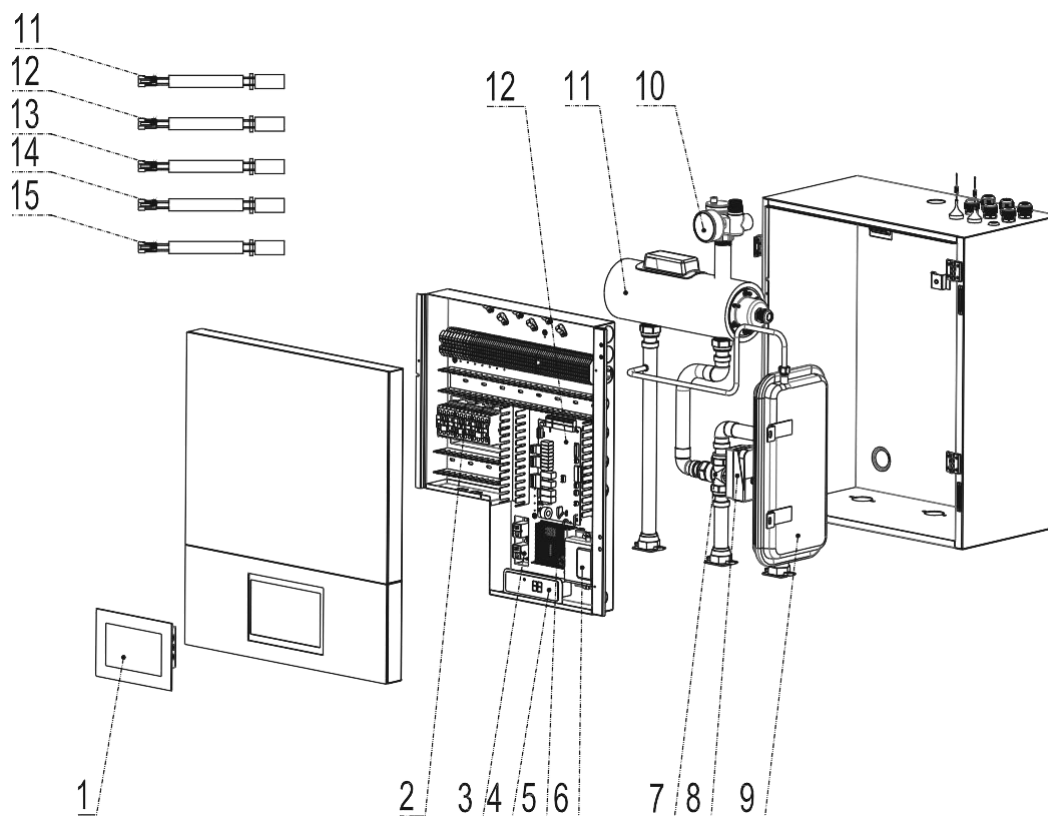
Monobloková jednotka M15/19kWR32X30HYD



5. Příložený výkres

1.2 Rozložený stav

Vnitřní řídicí jednotka

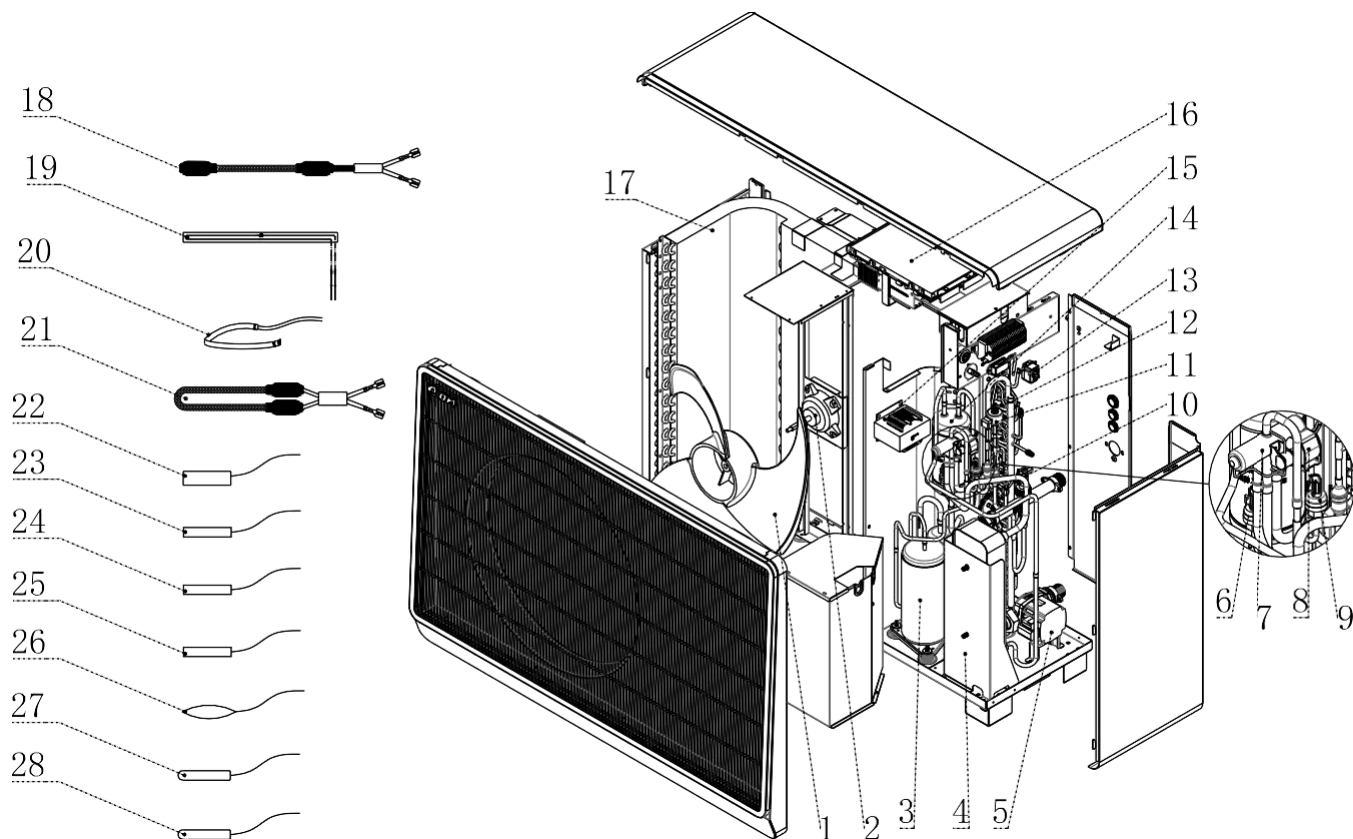


NE	Název	NE	Název
1	Provozní panel	10	Sada bezpečnostního ventilu
2	Měnič střídavého proudu	11	Elektrický ohřívač
3	Relé	12	Vnitřní hlavní deska plošných spojů
4	Digitální termostat	13	Směšovací ventil 1 Teplota Snímač
5	Spínaný zdroj napájení	14	Směšovací ventil 2 Teplota Senzor
6	Modul WIFI	15	Tr Pokojová teplota Senzor
7	Třícestný ventil	16	Tc Teplota vytápění/chlazení Sensor
8	Cívka třícestného ventilu	17	Tw Teplota TUV Senzor
9	Expanzní nádrž		

--

5. Příložený výkres

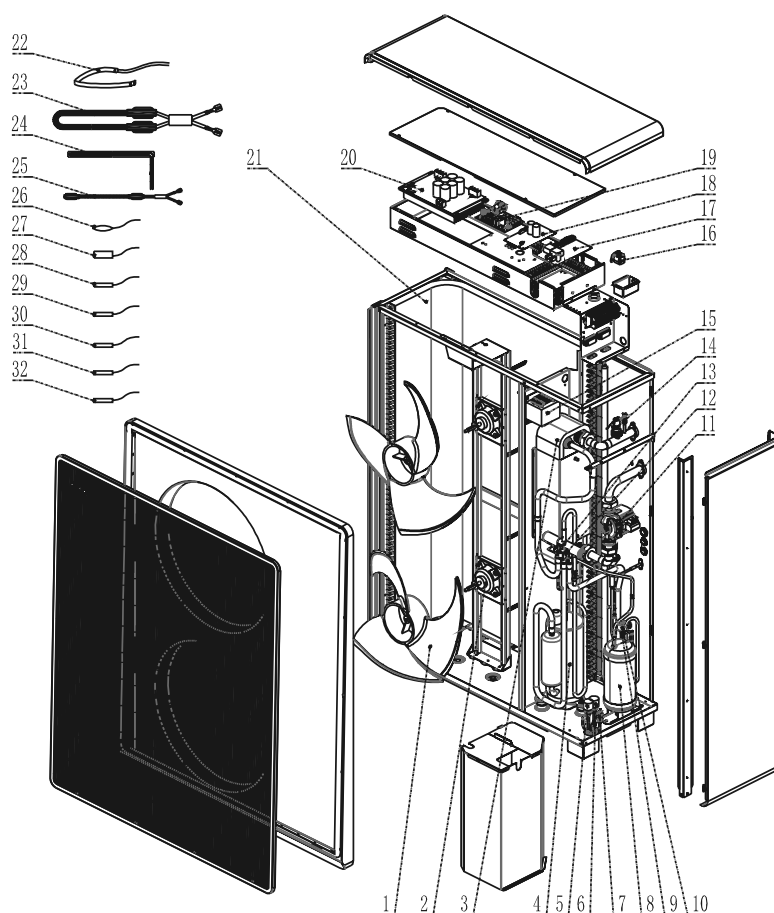
Monobloková jednotka M6/9/12kWR32HYD



NE	Název	NE	Název
1	Lopatka ventilátoru	15	Reaktor
2	stejnsměrný motor	16	Venkovní hlavní deska plošných spojů
3	Invertorový kompresor	17	Výparník
4	Deskový výměník tepla	18	Ohřivač zásobníku vody
5	Oběhové čerpadlo	19	Ohřivač s deskovým výměníkem tepla
6	Snímač nízkého tlaku	20	Ohřivač klikové skříně
7	Čtyřcestný ventil	21	Ohřivač spodní desky
8	Cívka čtyřcestného ventilu	22	Snímač teploty na výstupu kompresoru
9	Snímač vysokého tlaku	23	Teplota sání kompresoru
10	Snímač průtoku vody	24	Snímač teploty venkovní cívky
11	Cívka EEV	25	Snímač teploty vnitřní cívky
12	EEV	26	Venkovní teplotní čidlo
13	Regulátor teploty	27	Snímač teploty vstupní vody
14	Kapalinový přijímač	28	Snímač teploty vody na výstupu

5. Příložený výkres

Monobloková jednotka M15/19kWR32HYD

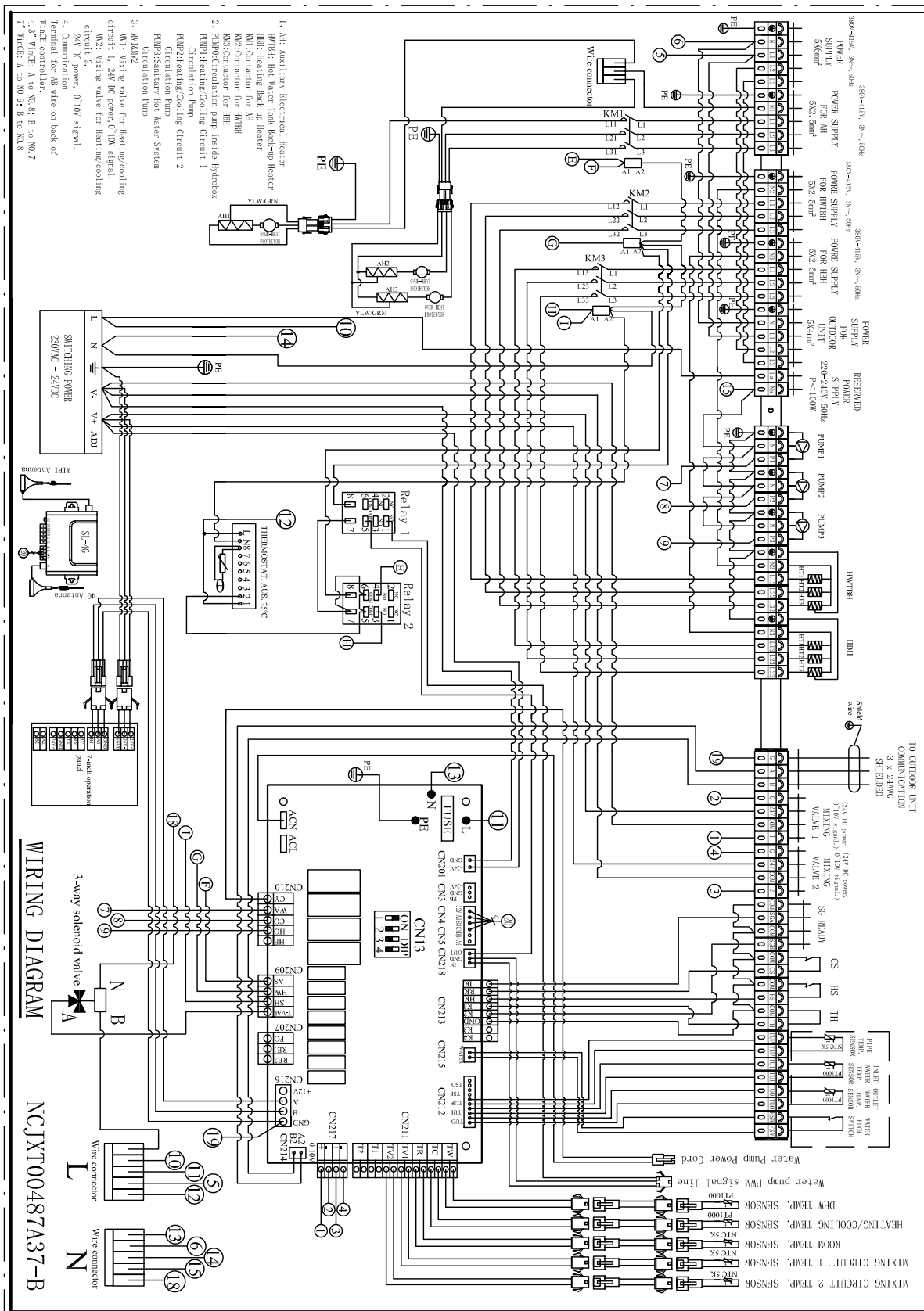


NE	Název	NE	Název
1	Lopatka ventilátoru	17	Venkovní hlavní deska plošných spojů
2	stejnoseměrný motor	18	ovladač motoru ventilátoru
3	Deskový výměník tepla	19	DPS filtru
4	Invertorový kompresor	20	DPS pohonu
5	Snímač nízkého tlaku	21	Výparník
6	vysokotlaký senzor	22	Ohřívač klikové skříně
7	Vysokotlaký spínač	23	Ohřívač PHE proti uvolnění
8	Kapalinový přijímač	24	Ohřívač PHE proti uvolnění
9	EEV	25	Topná spirála odtoku kondenzátu
10	Cívka EEV	26	Čidlo okolní teploty
11	Oběhové čerpadlo	27	Snímač teploty výtlaču
12	Cívka čtyřcestného ventilu	28	Snímač teploty sání
13	Čtyřcestný ventil	29	Snímač teploty venkovní cívky
14	Spínač průtoku vody	30	Snímač teploty vnitřní cívky
15	Reaktor	31	Snímač teploty přívodu vody
16	Spínač svorek	32	Snímač teploty na výstupu vody

5. Příložený výkres

5.3 Schéma zapojení

Vnitřní řídicí jednotka



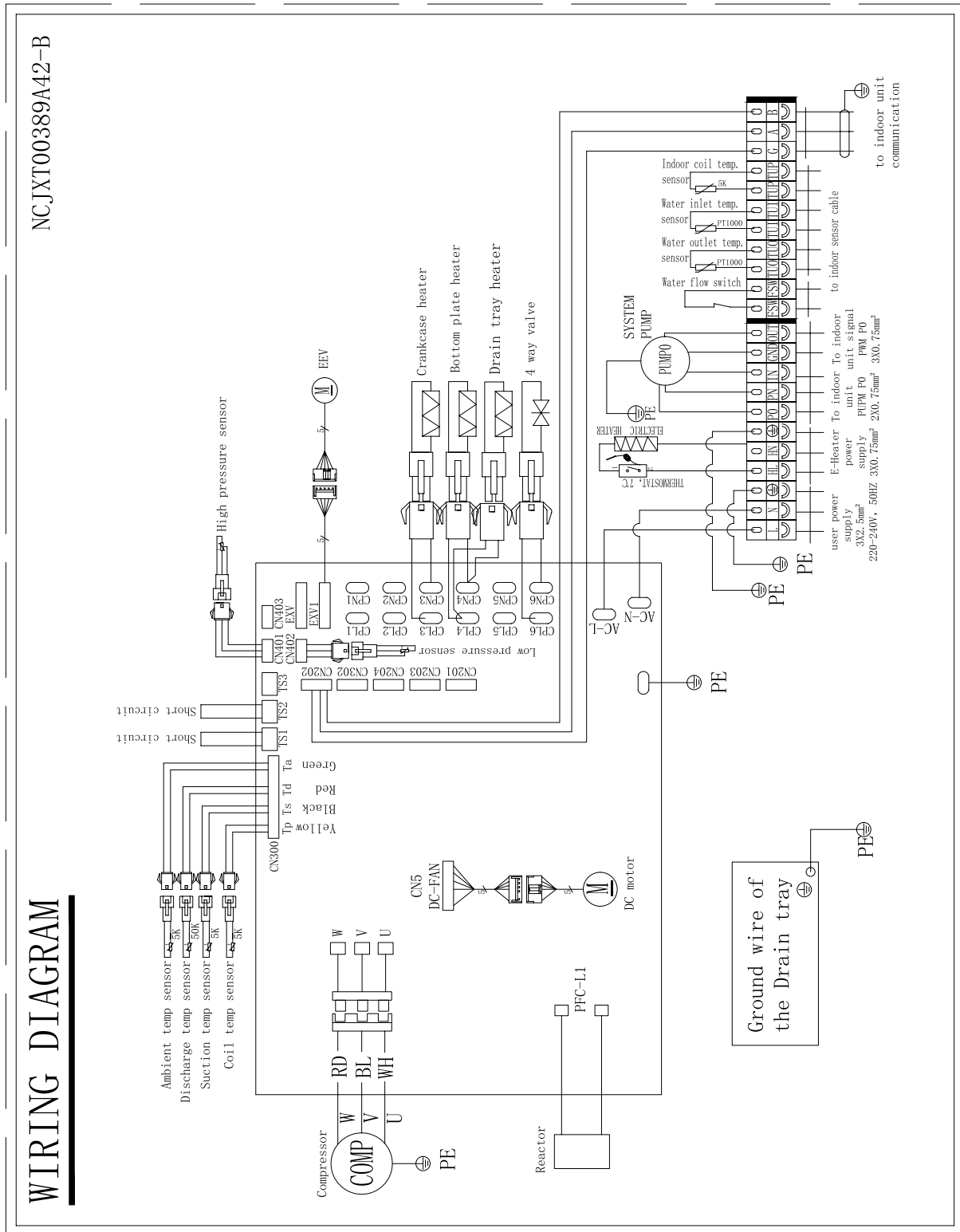
Upozornění!

Specifikace se mohou změnit bez předchozího upozornění.

Aktuální specifikace jednotky naleznete na štítcích se specifikacemi na jednotce.

5. Příložený výkres

Monobloková jednotka M6/9/12kWR32HYD

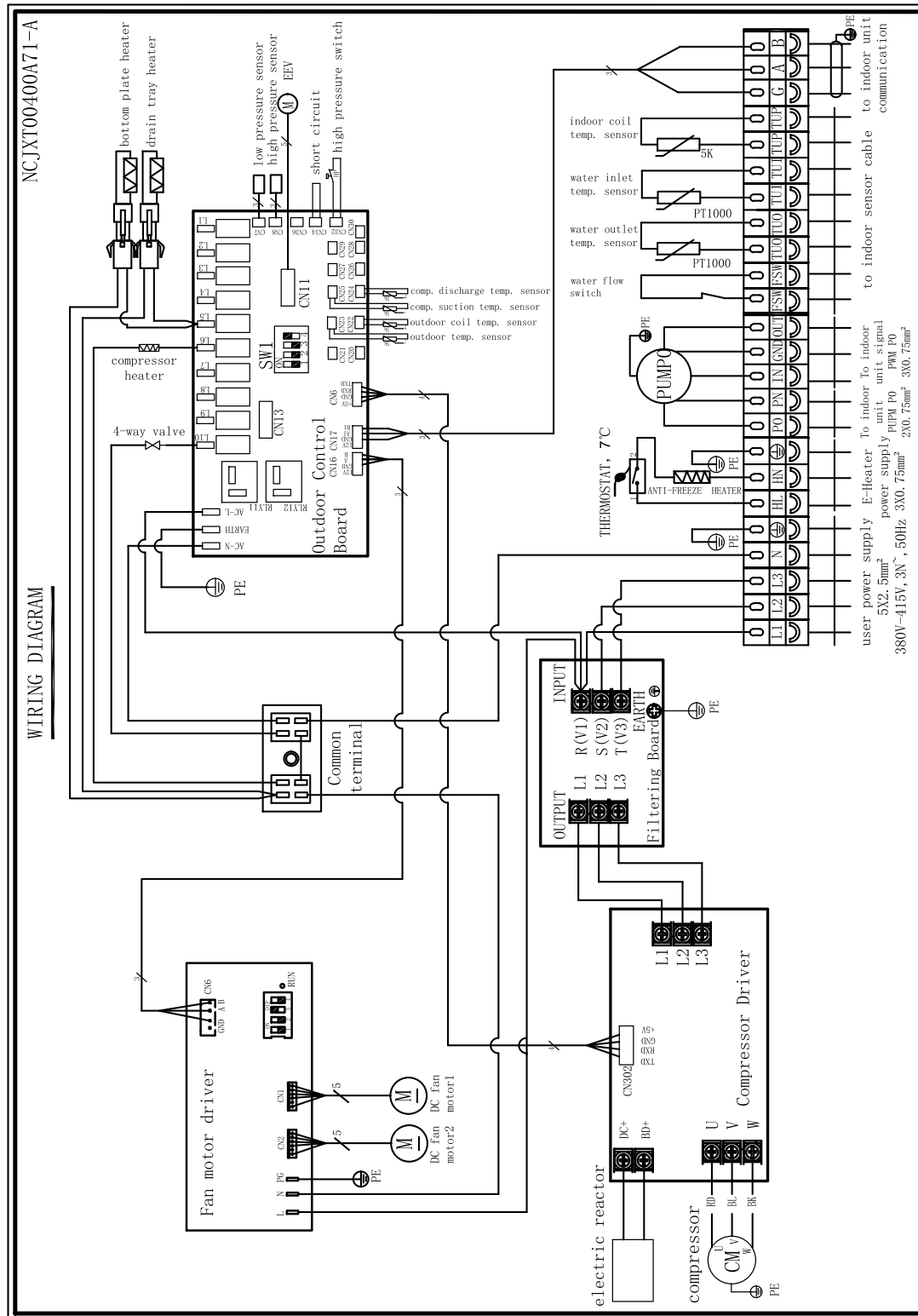


Upozornění!

Specifikace se mohou změnit bez předchozího upozornění.
Aktuální specifikace jednotky naleznete na štítcích se specifikacemi na jednotce.

5. Příložený výkres

Monobloková jednotka M15/19kW R32HYD



Upozornění!

Specifikace se mohou změnit bez předchozího upozornění.
 Aktuální specifikace jednotky naleznete na štítcích se specifikacemi na jednotce.

DUKO Energie s.r.o.
Šafaříkova 1737
53901 Hlinsko

IČ:26920344 DIČ:CZ26920344
zakazky@duko.cz

www.duko.cz

E.ON nonstop havarijní linka:800 77 33 44

NCSMS01057A00-A