



VZOROVÁ SCHÉMATA

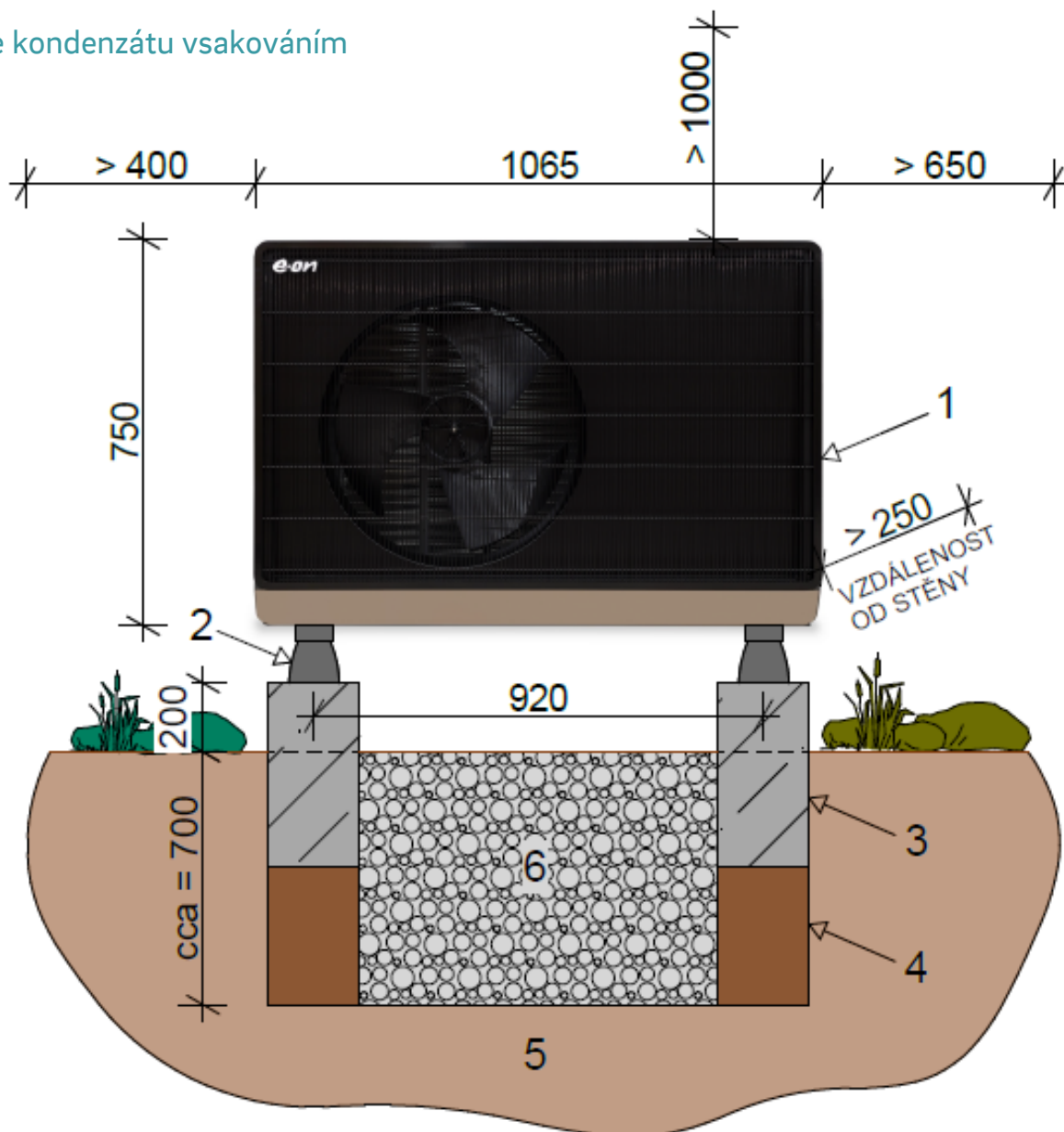
Thermal Comfort 6+

e.on

Vzorové schéma kotvení

Umístění venkovní jednotky na rovné ploše - konzoly

Likvidace kondenzátu vsakováním



1	Venkovní jednotka	Instalační partner
2	Antivibrační podložky	Instalační partner
3	Základ (Ztracené bednění)	Zákazník
4	Zhutněná zemina	Zákazník
5	Rostlá zemina	Zákazník
6	Drenážní štěrk	Zákazník

Výšku konzoly volte tak, aby vrtule ventilátoru byla nad obvyklou výškou sněhové pokrývky.

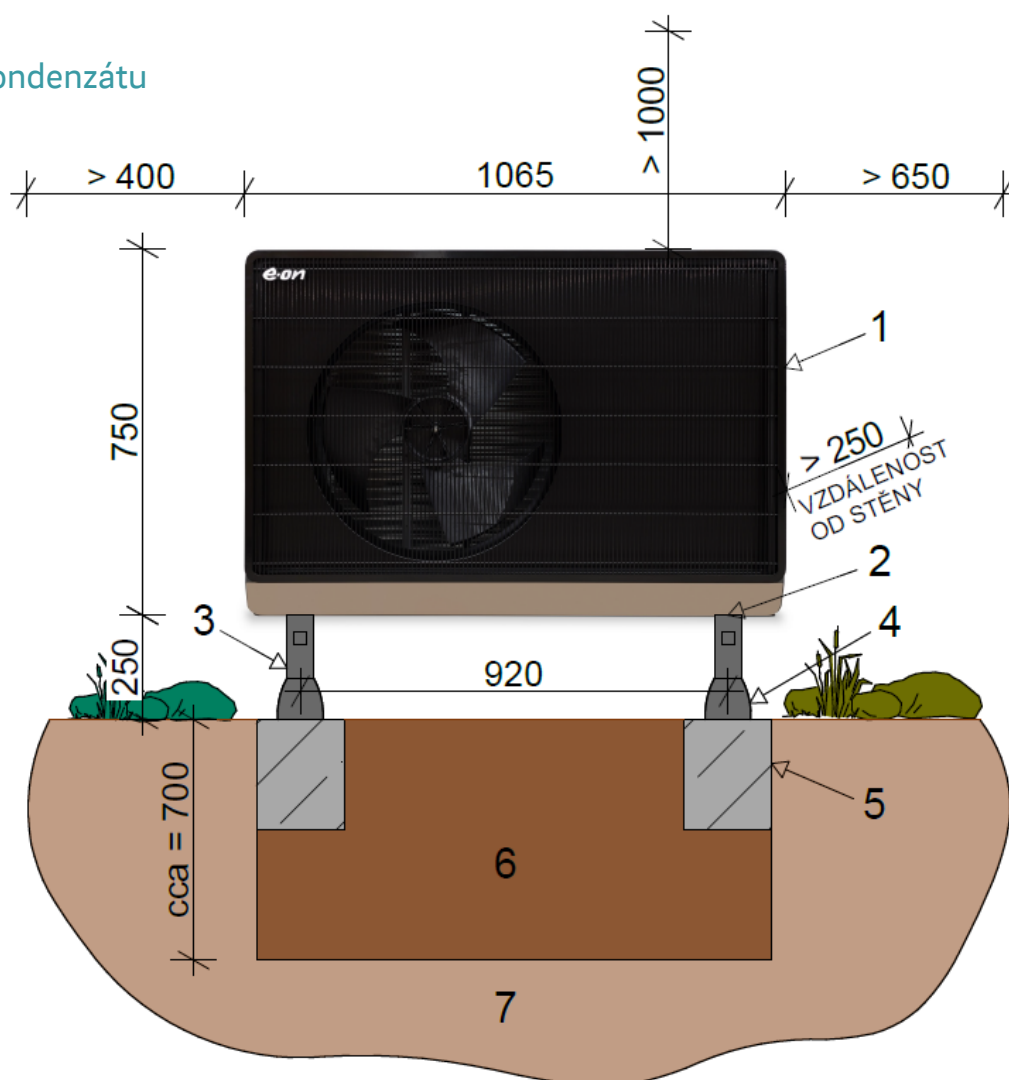
Jedná se o vzorové schéma

e-on

Vzorové schéma kotvení

Umístění venkovní jednotky na rovné ploše - konzoly

Cílený odvod kondenzátu



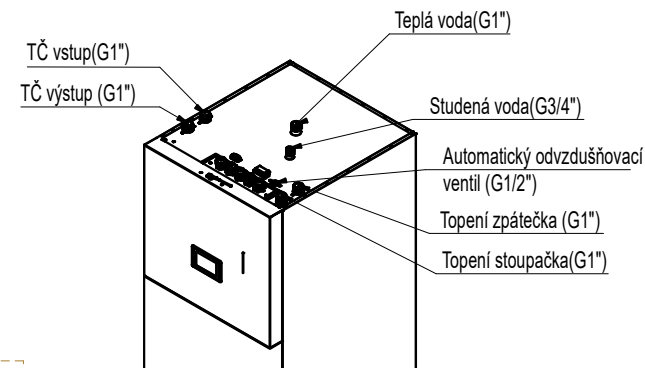
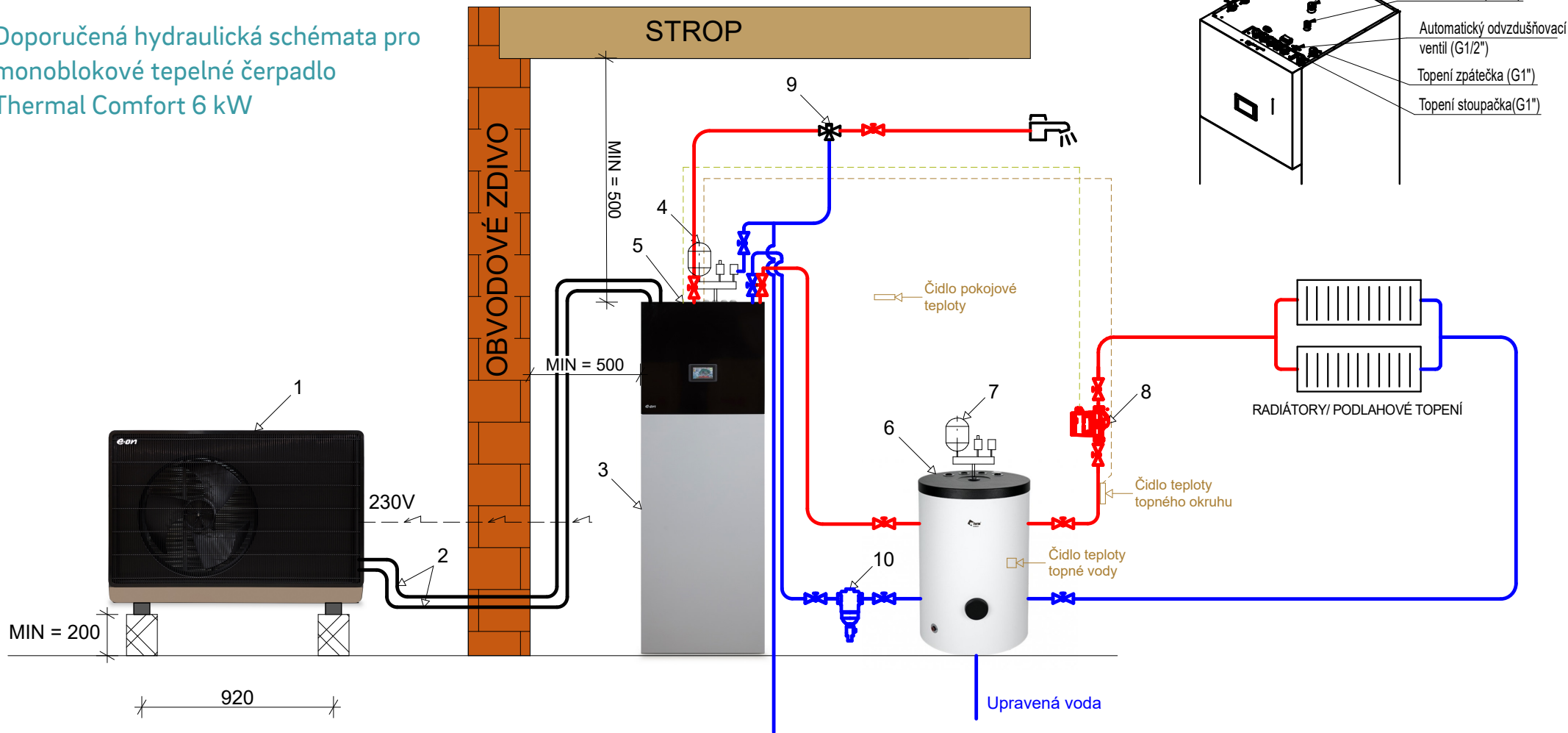
1	Venkovní jednotka	Instalační partner
2	Silentbloky	Instalační partner
3	Ocelová konzola	Instalační partner
4	Antivibrační podložky	Instalační partner
5	Základ (Ztracené bednění)	Zákazník
6	Zhutněná zemina	Zákazník
7	Rostlá zemina	Zákazník

Výšku konzoly volte tak, aby vrtule ventilátoru byla nad obvyklou výškou sněhové pokrývky.

Jedná se o vzorové schéma

Vzorové schéma zapojení – jeden topný okruh

Doporučená hydraulická schémata pro monoblokové tepelné čerpadlo Thermal Comfort 6 kW

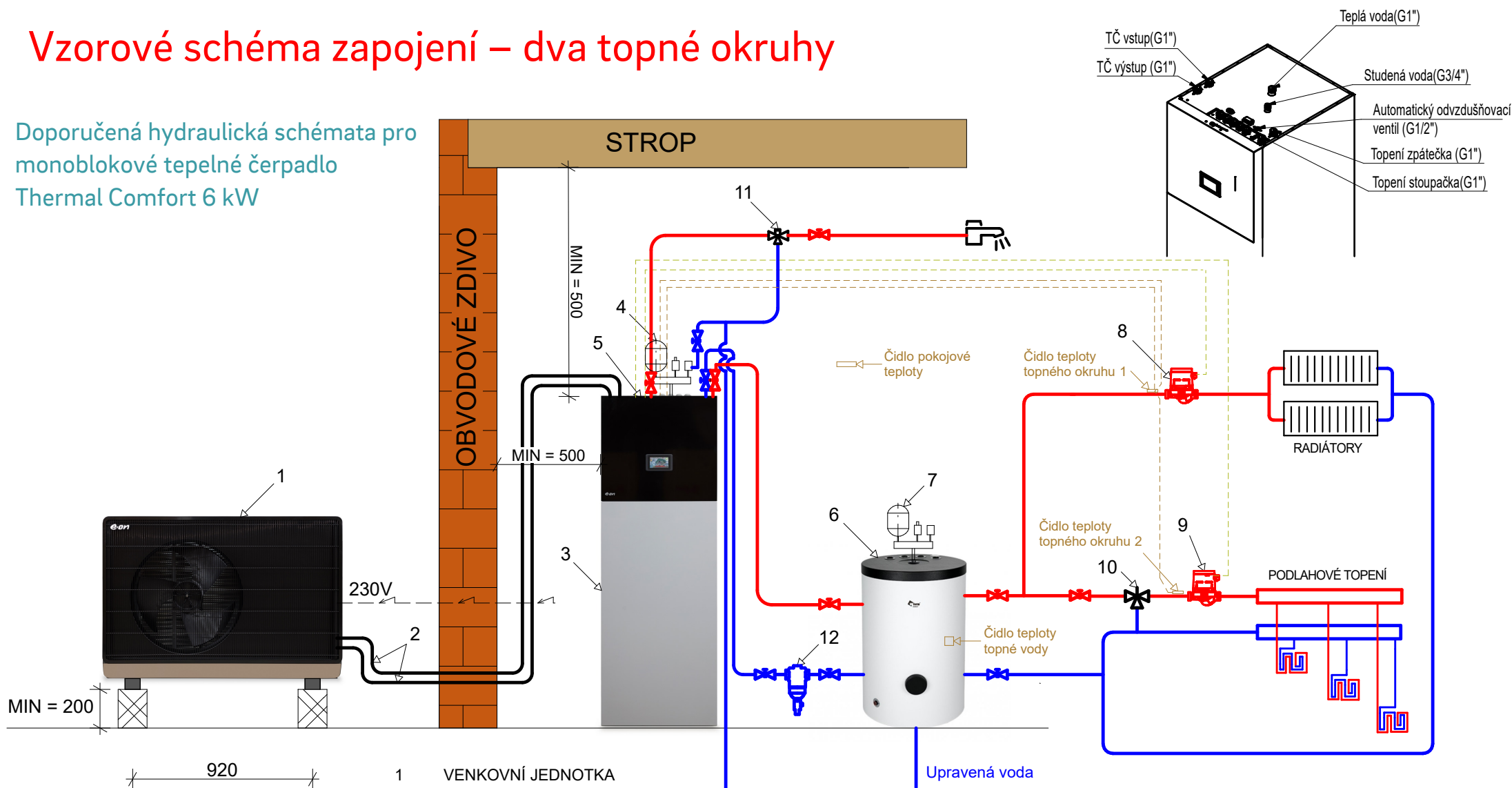


- 1 VENKOVNÍ JEDNOTKA
- 2 FLEXIBILNÍ SADA PŘIPOJENÍ G1"
- 3 VNITŘNÍ JEDNOTKA ALL-IN-ONE
- 4 POJISTNÁ ARMATURA (EXPANZOMAT, POJISTNÝ VENTIL) TEPLÉ VODY
- 5 WIFI MODUL
- 6 AKUMULAČNÍ NÁDRŽ (Min 80 l)
- 7 POJISTNÁ ARMATURA (EXPANZOMAT, POJISTNÝ VENTIL) TOPNÉHO OKRUHU
- 8 OBĚHOVÉ ČERPADLO
- 9 SMĚŠOVACÍ (TERMOSTATICKÝ) VENTIL TV
- 10 SDRUŽENÝ MAGNETICKÝ FILTR
- TR ČIDLO POKOJOVÉ TEPLoty

Jedná se o vzorové schéma

Vzorové schéma zapojení – dva topné okruhy

Doporučená hydraulická schémata pro monoblokové tepelné čerpadlo Thermal Comfort 6 kW



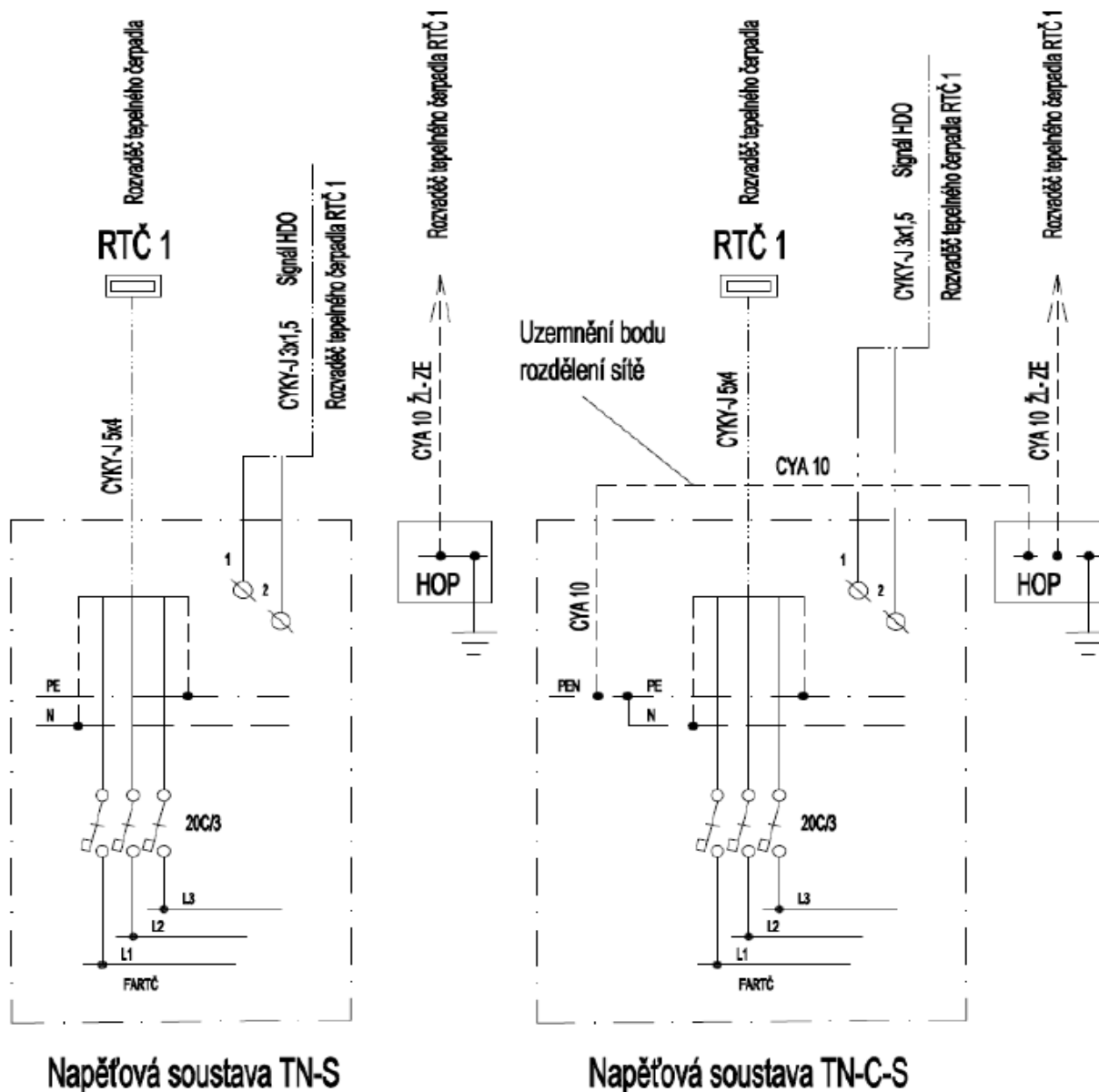
- 1 VENKOVNÍ JEDNOTKA
- 2 FLEXIBILNÍ SADA PŘIPOJENÍ G1"
- 3 VNITŘNÍ JEDNOTKA ALL-IN-ONE
- 4 POJISTNÁ ARMATURA (EXPANZOMAT, POJISTNÝ VENTIL) TEPLÉ VODY
- 5 WIFI MODUL
- 6 AKUMULAČNÍ NÁDRŽ (Min 80 l)
- 7 POJISTNÁ ARMATURA (EXPANZOMAT, POJISTNÝ VENTIL) TOPNÉHO OKRUHU
- 8 OBĚHOVÉ ČERPADLO 1. OKRUHU
- 9 OBĚHOVÉ ČERPADLO 2. OKRUHU
- 10 SMĚŠOVACÍ (TERMOSTATICKÝ) VENTIL
- 11 SMĚŠOVACÍ (TERMOSTATICKÝ) VENTIL TV
- 12 SDRUŽENÝ MAGNETICKÝ FILTR
- TR ČIDLO POKOJOVÉ TEPLoty

Jedná se o vzorové schéma

Vzorové schéma

Úprava ve stávajícím domovním rozvaděči

Ze strany zákazníka je potřeba zajistit úpravu domovního rozvaděče podle níže uvedeného schéma

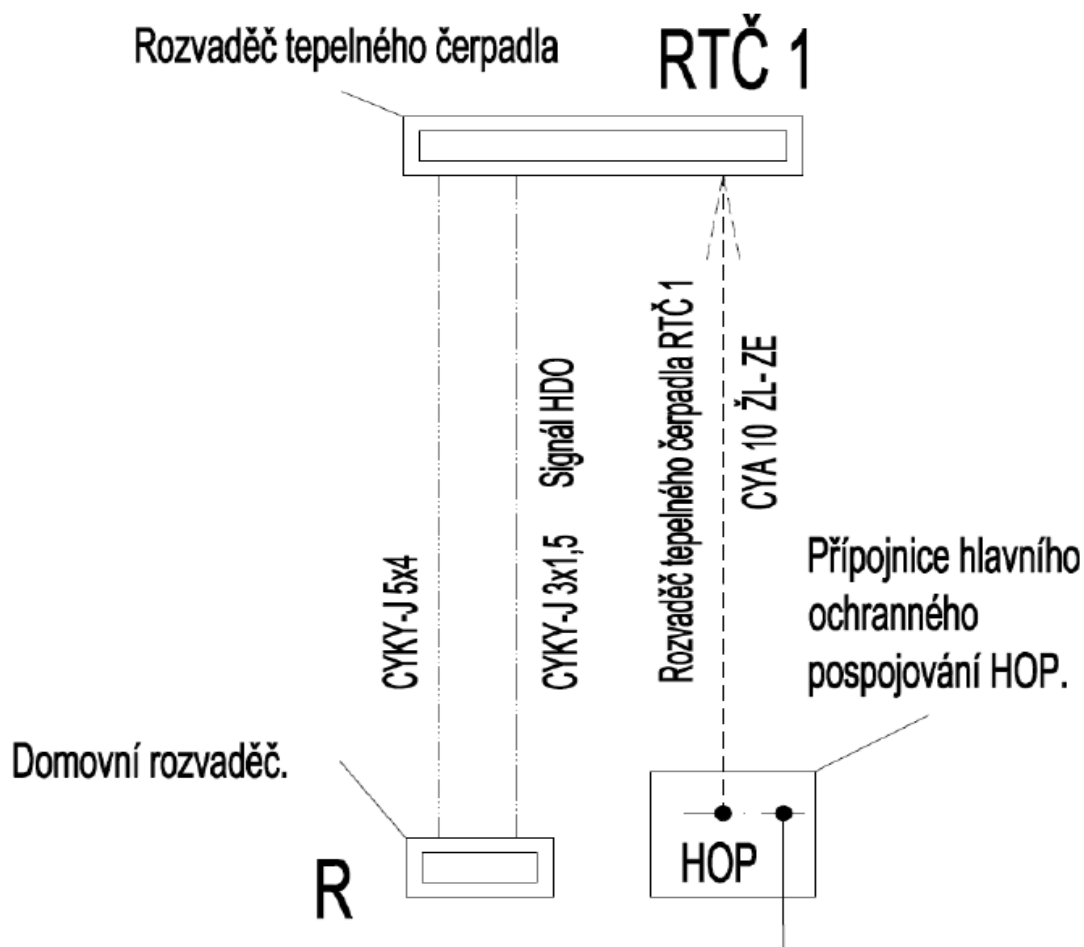


Jedná se o vzorové schéma

Vzorové schéma

Připojení k rozvaděči tepelného čerpadla

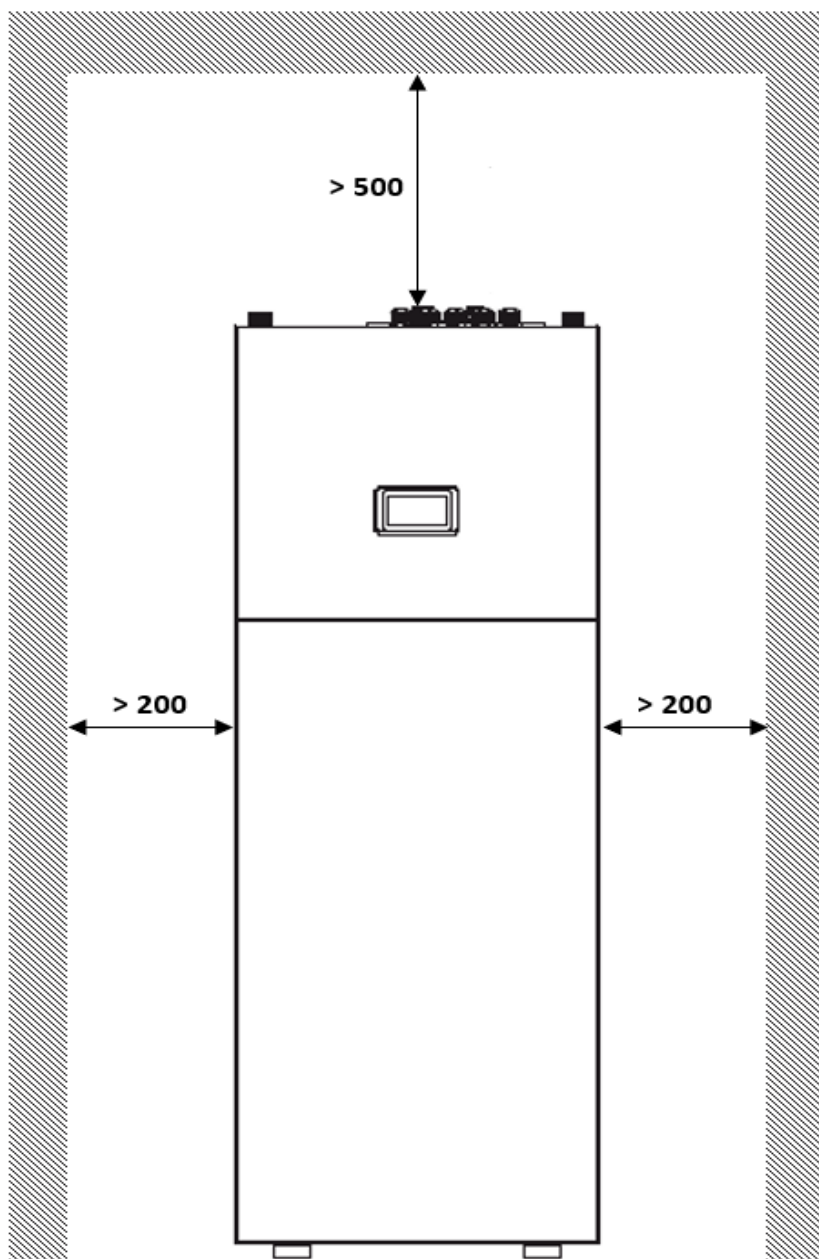
Ze strany zákazníka je potřeba zajistit přivedení vodičů k rozvaděči tepelného čerpadla. Přívod bude ukončen v krabici v technické místnosti blízko vnitřní jednotky tepelného čerpadla s rezervou 1,5 m u každého vodiče. Před zahájením montáže tepelného čerpadla bude správnost provedení doložena revizní zprávou. Rozvaděč tepelného čerpadla dodává instalační partner.



Jedná se o vzorové schéma

Instalace vnitřní jednotky s ohřevem vody

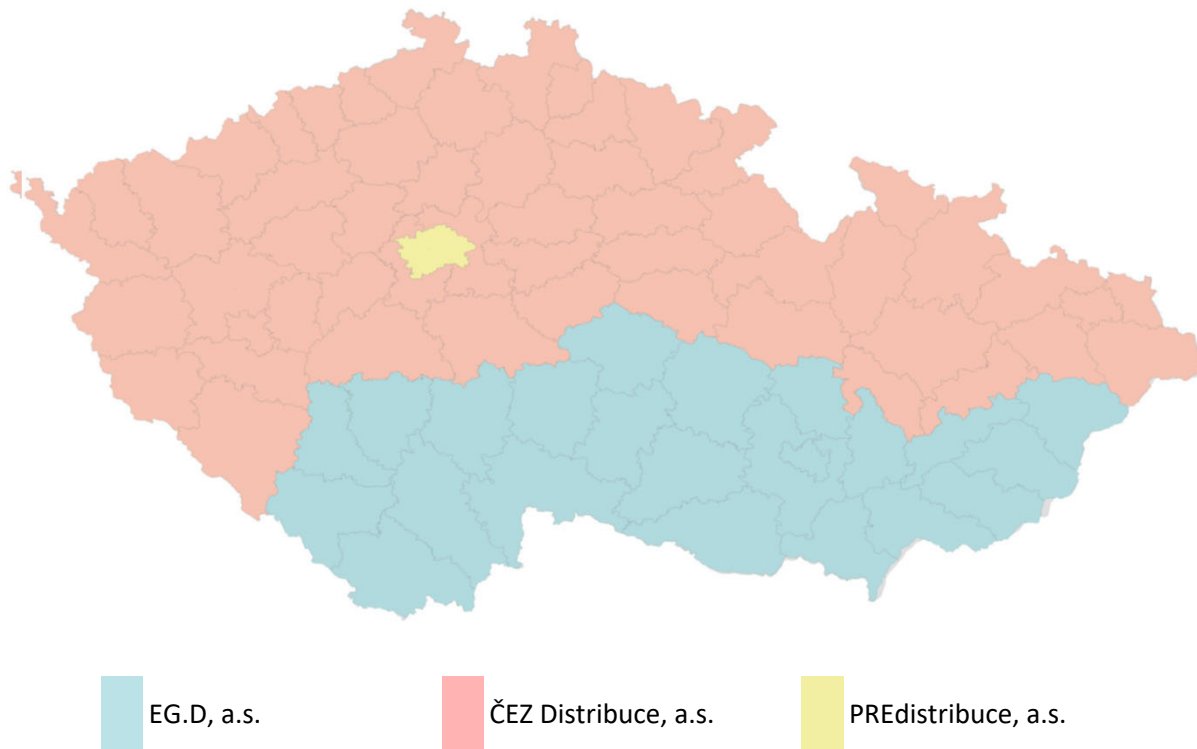
Odstupy vnitřní jednotka s integrovaným zásobníkem



Změna sazby na D57d

Sazba D57d využívá 20 hodin nízkého otarifu denně. Pro přiznání sazby musíte mít na odběrném místě instalovaný přímotopný spotřebič (např. tepelné čerpadlo) a rozvaděč připravený pro dvoutarifní sazbu.

Přehled distribučních území



O revizi pro změnu distribuční sazby na D57d si požádejte svého elektrikáře, který Vám bude zajišťovat i přípravu pro připojení tepelného čerpadla a následnou revizi elektroinstalace. Stačí, když svému elektrikáři oznámíte, že změny děláte kvůli tepelnému čerpadlu.

Pokud máte jako dodavatele elektrické energie v místě, kde bude probíhat instalace tepelného čerpadla E.ON a máte tarif Komplet Elektřina, můžete využít našeho elektrikáře, na kterého Vám dáme příspěvek ve výši až 5 000 Kč.

Pokud budete mít zájem, obraťte se na nás a my Vám pomůžeme s vyplněním žádosti o změnu distribuční sazby.

Pokud odebíráte elektrickou energii od E.ONu, dočtete se více informací o změně sazby [zde](#).